

XL³ 800

комплектующие для распределительных систем и аппаратов DPX-IS 250, DPX-IS 630 и Vistop 800 A



206 05



208 10

209 10

Упак.	Кат. №	Монтажные платы для абонентских комплектов ⁽¹⁾
1	Кол-во модулей 24 206 33	Для вертикального монтажа Для совместного монтажа DPX 630 ⁽¹⁾ и DPX-IS 630 ⁽¹⁾
1	206 36	Для шкафов или щитов Для 1 DPX 630 ⁽¹⁾ с блоком дифференциальной защиты или без него
1	206 37⁽²⁾	Для шкафов или щитов Для 1 DPX 630 с блоком дифференциальной защиты или без него Для кабельных секций выс. 1500 и 1950 мм

Упак.	Кат. №	Монтажные платы
1	Кол-во модулей 24 206 05	Монтаж на монтажных стойках DPX-IS Для 1 или 2 DPX-IS 250 Для 1 или 2 DPX-IS 630
1	36 206 07	
1	206 30	Для выключателей DPX-IS Для 1 DPX-IS 1600

Упак.	Кат. №	Металлические лицевые панели
1	Кол-во модулей 24 208 10	Для DPX-IS Для 1 DPX-IS 250 с замком на 1/4 оборота с нетеряемыми винтами ⁽³⁾
1	36 209 10	
1	208 06	Для 2 DPX-IS 250 с замком на 1/4 оборота ⁽¹⁾ с нетеряемыми винтами ⁽³⁾
1	209 06	
1	208 07	Для DPX-IS 630 с замком на 1/4 оборота ⁽¹⁾ с нетеряемыми винтами ⁽³⁾
1	209 07	
1	209 09	Для Vistop 800 с нетеряемыми винтами ⁽³⁾
1	209 08	Для 1 DPX-IS 1 600 с нетеряемыми винтами ⁽³⁾
1	209 23	Для 1 горизонтального DPX 630 Для DPX-IS 630

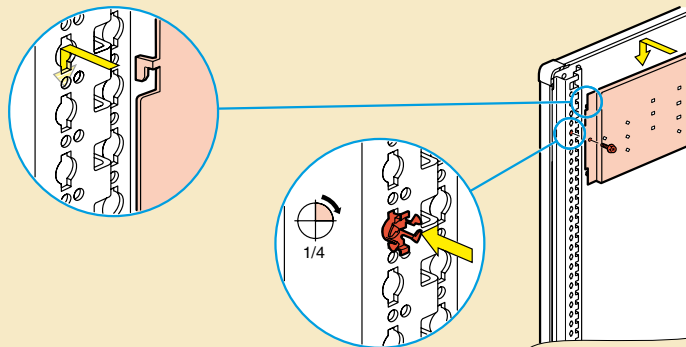
(1) До 400 А
(2) Применять с лицевыми панелями Кат. № 504 48 и 204 49
(3) Для монтажа и опломбирования

XL³ 800

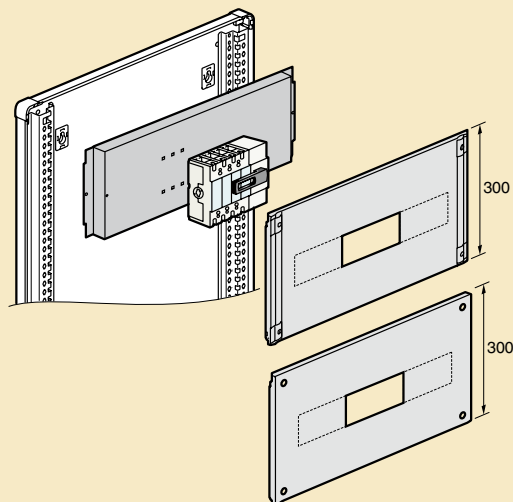
монтаж DPX-IS 250, DPX-IS 630 и DPX-IS 800 A и выключателей 1 250, 1 600 А

■ Принцип монтажа

Установка и крепление платы непосредственно на монтажных стойках



Монтаж DPX-IS 250



Выбор лицевых панелей и монтажных плат для DPX-IS

Ширина шкафов и щитов	Платы	DPX-IS	Лицевые панели		Высота лицевых панелей (мм)
			С замком на 1/4 оборота	На винтах	
660 мм	206 05	DPX-IS 250 x 1	208 10	209 10	300
	206 05	DPX-IS 250 x 2	208 06	209 06	300
	206 07	DPX-IS 630 x 1	208 07	209 07	300
910 мм	206 55	DPX-IS 250 x 1	-	209 60	300
	206 55	DPX-IS 250 x 2	-	209 60	300
	206 57	DPX-IS 630 x 1	-	209 57	300