

DX™ автоматические выключатели

■ Технические характеристики

- Максимальное напряжение AC: 240 В - 415 В~ ± 10 %
- Максимальное напряжение DC: 80 В~ на полюс
- Номинальное напряжение изоляции: 500 В~
- Кратковременное напряжение изоляции: 2 500 В~

Рассеиваемая мощность в Вт на полюс при токе In

In A	1	2	3	4	6	10	13	16	20	25	32	40	50	63	80	100	125
Тип В	2.1	2.1	2.4	2.5	1.1	1.1	1.3	1.5	1.7	2.4	3.1	4	4.5	5.5	-	-	-
Тип С	2.1	2.1	2.4	2.5	1.1	1.1	1.3	1.5	1.7	2.4	3.1	4	4.5	5.5	8.8	7.8	15.6
Тип D	2.1	2.1	2.4	2.5	1.1	1.1	1.3	1.5	1.7	2.4	3.1	4	4.5	5.5	8.8	7.8	15.6

Износостойкость

Кол-во циклов: 20 000 механических
10 000 под нагрузкой при токе $I_n \times \cos \varphi 0.9$

	$I_n \leq 63 \text{ A}$	$I_n \leq 80 \text{ A}$
Допустимые сечения проводников (в мм ²)	25 мм ² гибкие кабели 35 мм ² жесткие кабели	50 мм ² гибкие кабели 70 мм ² жесткие кабели
Момент затяжки	2.5 Nm	3 Nm

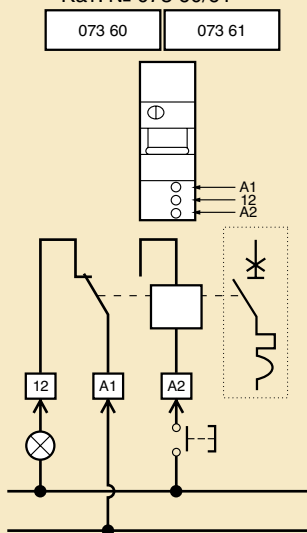
Температурный коэффициент

In при 30 °C	Температура окружающей среды							
	0 °C	10 °C	20 °C	30 °C	40 °C	50 °C	60 °C	
1	1.1	1.07	1.03	1	0.97	0.93	0.90	
2	2.2	2.1	2.06	2	1.94	1.86	1.80	
3	3.3	3.2	3.1	3	2.9	2.8	2.6	
4	4.4	4.2	4.1	4	3.9	3.8	3.6	
6	6.6	6.4	6.2	6	5.8	5.5	5.4	
10	11	10.7	10.3	10	9.7	9.3	9.0	
13	14.4	13.9	13.4	13	12.6	12.1	11.6	
16	18	17.3	16.6	16	15.4	14.7	14.1	
20	22.4	21.6	20.8	20	19.2	18.4	17.6	
25	28.3	27.2	26	25	24	22.7	21.7	
32	36.2	34.9	33.3	32	30.7	29.1	27.8	
40	46	44	42	40	38	36	34	
50	57.5	55	52.5	50	47.5	45	42.5	
63	73.1	69.9	66.1	63	59.8	56.1	52.9	
80	91	88	84	80	76	72	69	
100	114	110	105	100	95	90	86	
125	142	137	131	125	119	113	108	

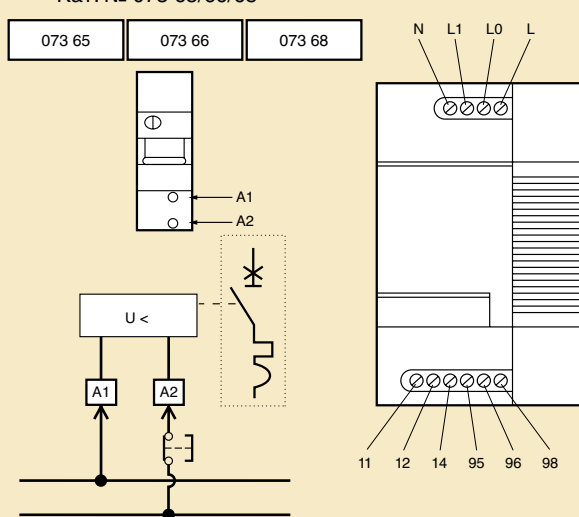
■ Подключение

DX - DX-h < 125 А и DX-L до 63 А

Независимый расцепитель
Кат. № 073 60/61



Расцепитель минимального напряжения
Кат. № 073 65/66/68



Моторные приводы
Кат. № 073 73

