



**型号**

**OBE2000-R2-SE0**

对射型光电开关  
带 2 m 固定电缆

**特性**

- 超小的外形设计
- 45° 电缆出线，即使在狭小的空间条件下安装也很方便
- 先进的机械特性，耐磨损防静电的玻璃透镜设计
- 长距离模式下的超远距离检测
- 可选择的高精度模式，适用于更高要求的开关精度

**产品信息**

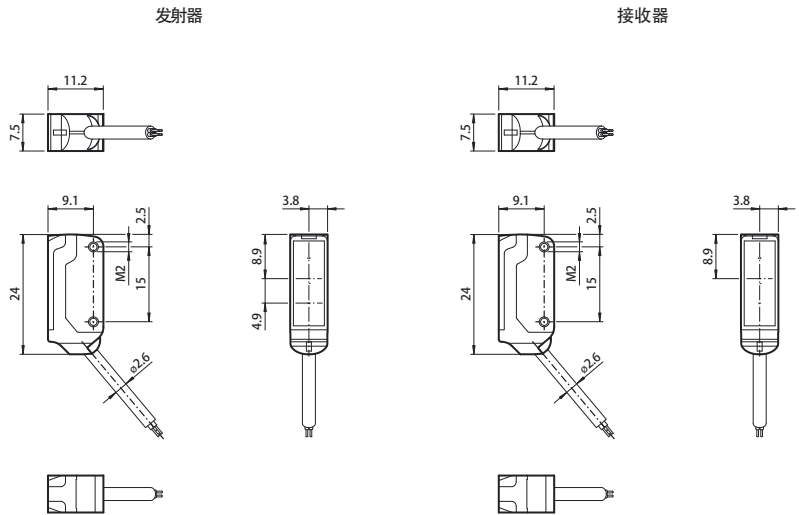
R2 系列微型传感器适用于更多样化的应用。它提供了极好的耐久性和简化的安装。外形紧凑，带 45° 电缆出线，能安装在狭小的空间中。全新的功能提供了新的应用选择。耐磨的透镜允许长时间近距离靠近移动中的目标物。

**附件**

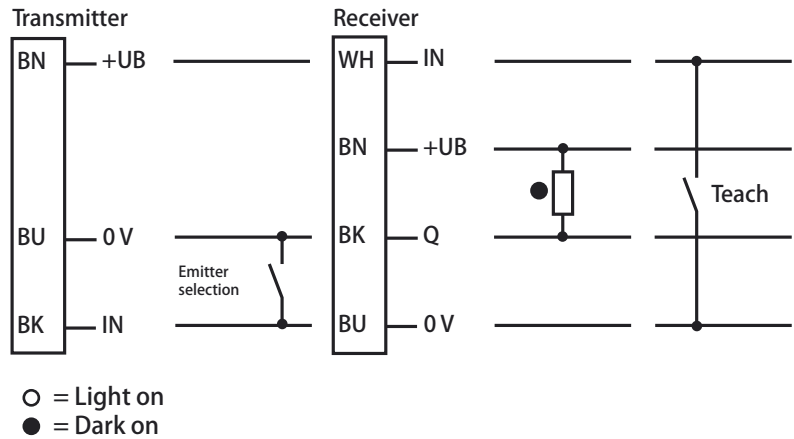
- MH-R2-01**  
安装支架
- MH-R2-02**  
安装支架
- MH-R2-03**  
安装支架
- MH-R2-04**  
安装支架

附件参数可从网上下载。

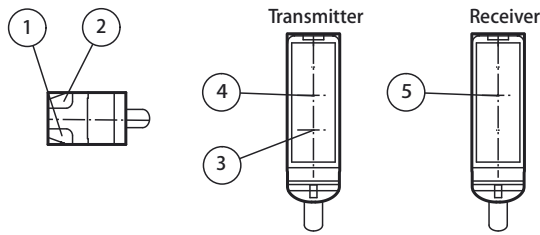
**外形尺寸**



**电气连接**



**指示灯 / 操作方式**



1	Operating display	green
2	Signal display	yellow
3	Emitter long range	
4	Emitter high precision	
5	Receiver	

Release date: 2012-11-19 Date of issue: 2012-11-19 225907\_cn.xml

**技术参数****系统组件**

发射器	OBE2000-R2
接收器	OBE2000-R2-E0

**一般说明**

有效检测范围	长距离模式：0 ... 2 m 高精度模式：0 ... 200 mm
极限检测范围	长距离模式：2.5 m 高精度模式：300 mm
光源类型	LED
光源特性	红光，调制光 630 nm
角偏差	约 2°
光斑直径	长距离模式：150 mm (2000 mm 处) 高精度模式：0.5 mm(50 mm 处)
发散角	约 2°
出光面	正面
极限环境光强	EN 60947-5-2：30000 Lux

**安全评估参数**

MTTF <sub>d</sub>	806 a
持续运行时间 (T <sub>M</sub> )	20 a
诊断覆盖率 (DC)	0 %

**指示灯 / 动作说明**

工作状态显示	绿色 LED: 正常工作常亮 短路时闪烁 (约 4 Hz)
功能显示	黄色 LED: 无目标时常亮; 处于非稳定状态时闪烁; 检测到目标物时不亮

**电气特性**

工作电压	$U_B$	10 ... 30 V DC
空载电流	$I_0$	发射器：≤ 11 mA 接收器：≤ 8 mA

**输入**

控制输入	发射器 模式选择：BK 线悬空，长距离模式；BK 线接 0V，高精度模式
开关极限	TEACH-IN 输入

**输出**

开关类型	常开	
信号输出	1 路 NPN 输出，短路保护，反极性保护，集电极开路	
开关电压	最大 30 V DC	
开关电流	最大 50 mA	
电压降	$U_d$	≤ 1.5 V DC
开关频率	$f$	约 800 Hz
响应时间		600 μs

**环境温度**

工作温度	-25 ... 60 °C
储藏温度	-30 ... 70 °C

**机械特性**

防护等级	IP67
连接	2 m 固定电缆
材料	
外壳	PC(Polycarbonate)
光学透镜	玻璃
线缆	PUR
安装	2 x M2 六角头螺钉固定螺丝
重量	每个设备约 20 g

**符合标准**

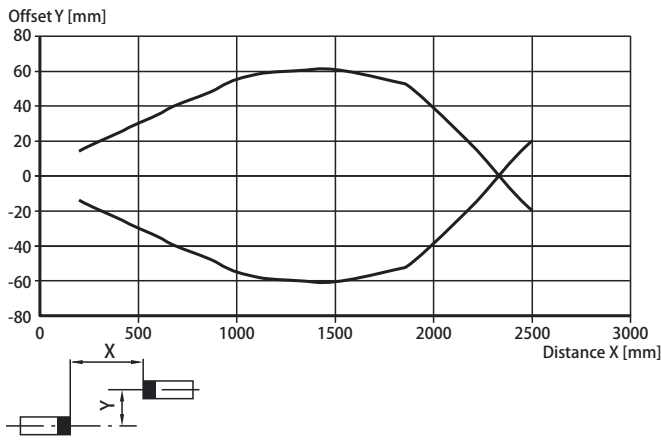
EMC Directive 2004/108/EC	EN 60947-5-2
---------------------------	--------------

**认证和证书**

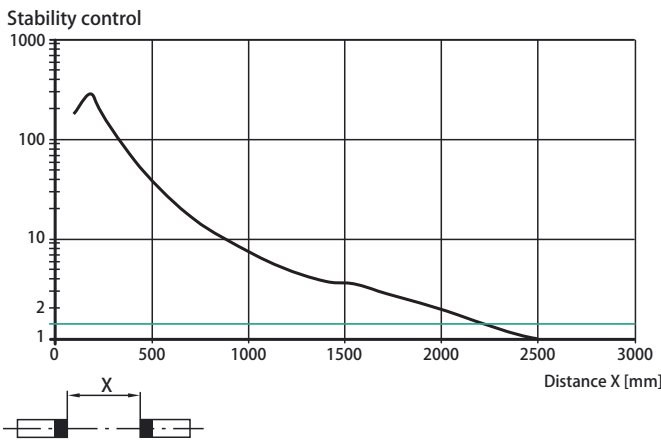
CCC 认证	最大工作电压 ≤ 36V 的产品无须 CCC 认证，所以无该标识
--------	----------------------------------

曲线 / 图表

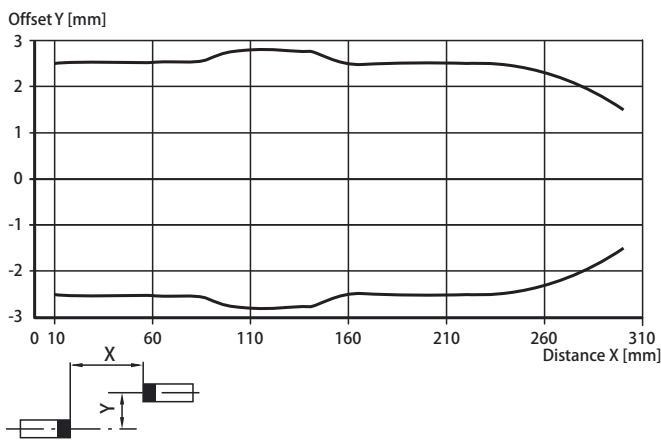
长距离响应特性曲线



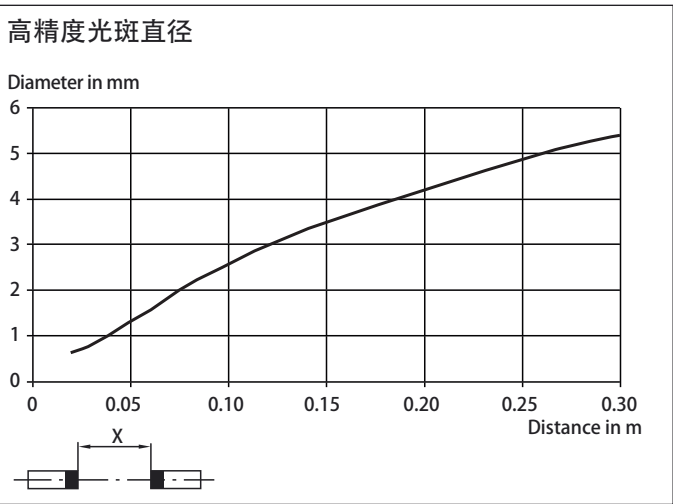
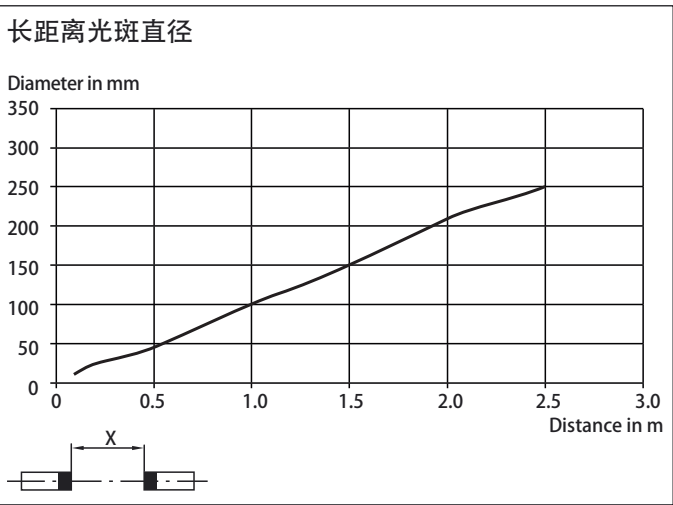
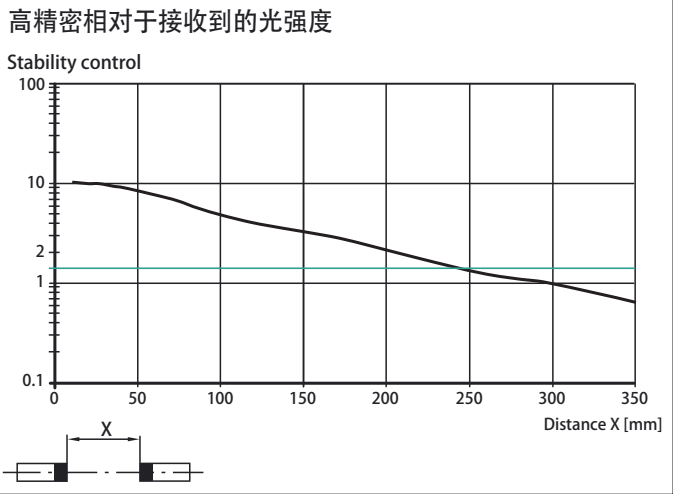
长距离相对于接收到的光强度



高精度响应特性曲线



Release date: 2012-11-19 Date of issue: 2012-11-19 225907\_cn.xml



Release date: 2012-11-19 Date of issue: 2012-11-19 225907\_cn.xml

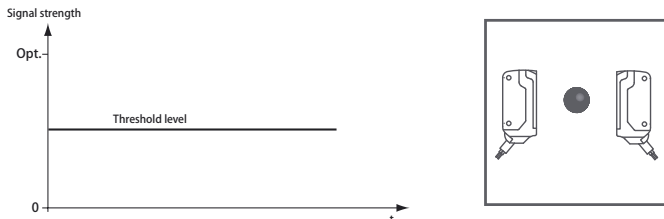
### 设置方法

对射传感器可以通过Teach方法，学习到最佳的动作点，以适应一些特定的应用。这样可以减少额外附件的增加，比如光缝。  
基本上，所有的Teach方法均可使用于“高能量”和“高精度”两个模式。  
使用Teach方法，可以调整传感器的灵敏度。

#### 位置Teach

如果使用这种设置方法时，对传感器进行如下操作：

- 增益设置为一个最佳值
- 信号阈值设置到最小



推荐应用：

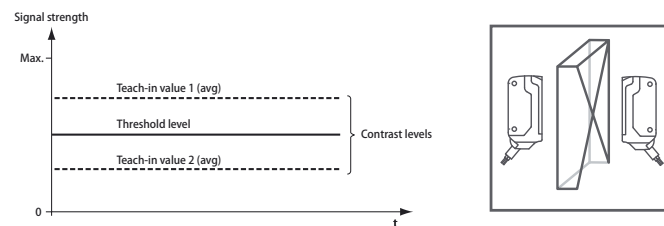
这种方法适用于非常小差异的对比度检测，以及微小颗粒的检测，并提供更高的定位精度。在“高精度”模式下，可获得最佳效果。

- 1 确认没有目标物遮挡住光并且传感器连接上了电源。
- 2 将接受器的白线连接到0V  
绿色和黄色LED同时闪烁（2.5Hz）
- 3 断开接受器的白线。  
绿色和黄色LED交替闪烁（2.5Hz）
- 4 设置成功后，绿色LED常亮，黄色LED闪烁

#### 两点设置法

如果使用这种设置方法，对射传感器必须满足以下设定

- 增益设置为一个最佳值
- 信号阈值设置在两者之间的中心值处



推荐应用：

检测透明物体。

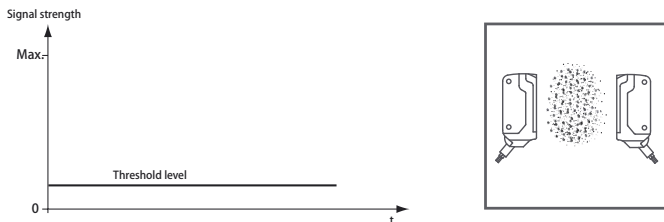
在“高精度”模式下，可获得最佳效果。

- 1 确认没有目标物遮挡住光并且传感器连接上了电源。
- 2 将接受器的白线连接到0V  
绿色和黄色LED同时闪烁（2.5Hz）
- 3 将目标物放在传感器检测范围中
- 4 断开接受器的白线  
绿色和黄色LED交替闪烁（2.5Hz）
- 5 设置成功后 绿灯常亮

#### 最大检测设置法

如果使用这种设置方法，对射传感器必须满足以下设定

- 增益设置为一个最佳值
- 信号阈值设置到最小



推荐应用：

在高增益的状态下检测目标物。这对一些环境恶劣或者需要长时间连续工作下的应用非常有帮助。

在“高精度”模式下，可获得最佳效果。

- 1 确认没有目标物遮挡住光并且传感器连接上了电源。
- 2 遮挡住传感器的发射器或接受器
- 3 将接受器白线连接到0V。  
绿色和黄色LED同时闪烁（2.5Hz）
- 4 断开接受器的白线  
绿色和黄色LED交替闪烁（2.5Hz）
- 5 设置成功后，绿色LED常亮