



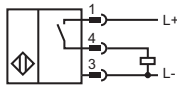
型号

NRB20-L3-E2-V1

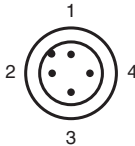
特性

- 20 mm 齐平安装
- 衰减系数 = 1
- 防磁
- 快速安装支架
- 4 路 LED 指示灯

接线形式



针脚定义



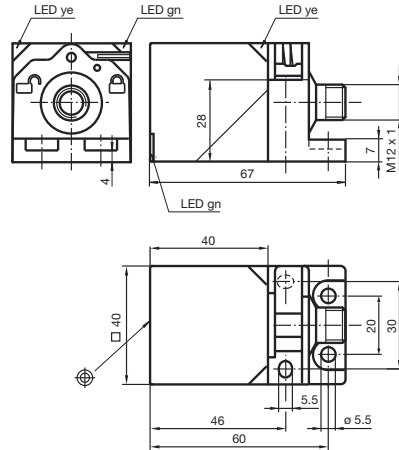
线芯颜色符合 EN 60947-5-2

- | | |
|---|---|
| 1 | 棕 |
| 2 | 白 |
| 3 | 蓝 |
| 4 | 黑 |

附件

- V1-G**
电缆插头
- V1-W**
电缆插头
- V1-G-2M-PUR**
线缆
- V1-W-2M-PUR**
线缆
- MHW 01**
安装支架
- MH 02-L**
安装附件

外形尺寸



技术参数

一般说明

开关功能	PNP	常开
额定动作距离	s_n	20 mm
安装		齐平安装
输出极性		高切换
可靠动作范围	s_a	0 ... 16.2 mm
衰减系数 r_{Al}		1
衰减系数 r_{Cu}		1
衰减系数 r_{304}		1
衰减系数 r_{St37}		1

额定等级

工作电压	U_B	10 ... 30 V DC
开关频率	f	0 ... 100 Hz
迟滞	H	3 ... 15 %
反极性保护		是
短路保护		脉冲
电压降	U_d	≤ 2.5 V
工作电流	I_L	0 ... 200 mA
漏电流	I_r	0 ... 0.5 mA 典型值 0.01 mA
空载电流	I_0	≤ 25 mA
恒定磁场	B	200 mT
交变磁场	B	200 mT
工作状态显示		绿色 LED 指示灯
开关状态指示		黄色 LED 指示灯

安全评估参数

MTTF _d	995 a
持续运行时间	20 a
诊断覆盖率	0 %

周围环境

环境温度	-25 ... 70 °C
存储温度	-40 ... 85 °C

机械特性

接线形式	M12 x 1, 4 - 针连接器
外壳材料	GD-ZnAl4Cu1, coated mounting flange PA6-GF35
感应面	PA6 Grivory GVN-35H
防护等级	IP67
重量	180 g

符合标准

标准	IEC/EN 60947-5-2:2007
----	-----------------------

认证和证书

防护等级	II
额定绝缘电压	U_i 60 V
设计的脉冲电压承受	U_{imp} 800 V
UL 认证	cULus Listed, 一般要求
CSA 认证	cCSAus Listed, 一般要求
CCC 认证	最大工作电压 ≤ 36 V 的产品无须 CCC 认证, 所以无该标识

Release date: releasedate Date of issue: 2012-09-27 217100_CN.xml