



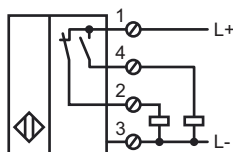
## 型号

NRN40-U1-A2

## 特性

- 40 mm 非齐平安装
- 衰减系数 =1
- 4 个全方位 360° 可见 LED 指示灯
- 防磁

## 接线形式



## 附件

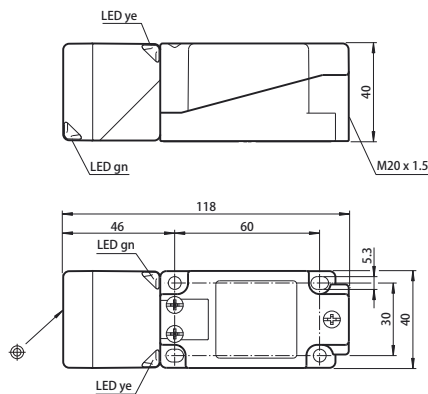
## MHW 01

安装支架

## MHW 04-2681F

安装支架

## 外形尺寸



## 技术参数

## 一般说明

开关点功能		PNP 常开 / 常闭
额定动作距离	$s_n$	40 mm
安装		非齐平安装
输出极性		高切换
可靠动作范围	$s_a$	0 ... 32.4 mm
衰减系数 $r_{Al}$		1
衰减系数 $r_{Cu}$		1
衰减系数 $r_{303}$		1
衰减系数 $r_{St37}$		1

## 额定等级

额定电压	$U_B$	10 ... 30 V DC
开关频率	$f$	0...100 Hz
迟滞	$H$	2 ... 15 %
反极性保护		是
短路保护		脉冲
电压降	$U_d$	$\leq 2.5$ V
工作电流	$I_L$	0 ... 200 mA
断态电流	$I_r$	0 ... 0.5 mA 典型值 0.01 mA
空载电流	$I_0$	$\leq 25$ mA
恒定磁场	$B$	200 mT
交变磁场	$B$	200 mT
工作电压显示		绿色 LED 指示灯
开关状态指示		黄色 LED 指示灯

## 安全评估参数

MTTF <sub>d</sub>	880 a
持续运行时间	20 a
诊断覆盖率	0 %

## 周围环境

环境温度	-25 ... 70 °C
储存温度	-40 ... 85 °C

## 机械特性

接线形式	螺纹接线端子
导线截面积	$\leq 2.5$ mm <sup>2</sup>
外壳材料	PA/ 金属
感应面	PA 6 Grivory GVN-35N
外壳基座	塑料
防护等级	IP67
重量	225 克
备注	收紧力矩 : 1.8Nm (外壳) 收紧力矩 : 1.0Nm (接线端子)

## 符合标准

标准	IEC/EN 60947-5-2:2007
----	-----------------------

## 认证和证书

防护等级	II
额定绝缘电压	$U_i$ 60 V
设计的脉冲电压承受	$U_{imp}$ 800 V
UL 认证	cULus Listed, 一般要求
CSA 认证	cCSAus Listed, 一般要求
CCC 认证	最大工作电压 $\leq 36$ V 的产品无须 CCC 认证, 所以无该标识