

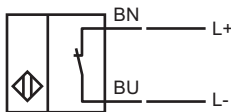
## 型号

NJ2-V3-N-Y220141

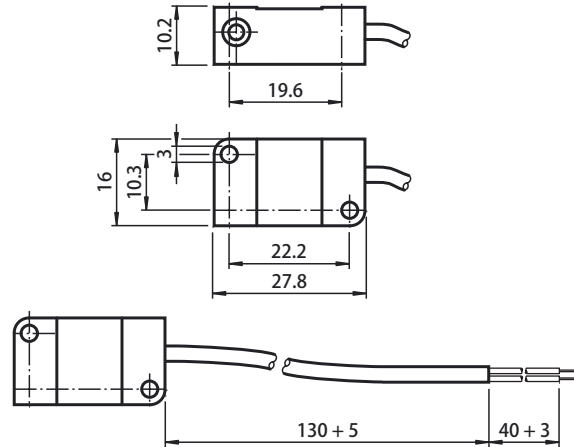
## 特性

- 标准系列
- 2 mm 齐平安装
- 适用于 SIL2 符合 IEC 61508

## 电气接线



## 外形尺寸



## 技术参数

## 一般说明

开关点功能		NAMUR 常闭
额定检测距离	$s_n$	2 mm
安装		齐平
输出极性		NAMUR
可靠动作距离	$s_a$	0 ... 1.62 mm
衰减系数	$r_{Al}$	0.25
衰减系数	$r_{Cu}$	0.2
衰减系数	$r_{303}$	0.7

## 额定等级

工作电压	$U_o$	8 V
开关频率	$f$	0 ... 1000 Hz
迟滞	$H$	0.01 ... 0.1 mm
电流消耗		
未检测到金属板		$\geq 3$ mA
检测到金属板		$\leq 1$ mA

## 周围环境

环境温度	-25 ... 100 °C
------	----------------

## 机械特性

接线形式	170 mm, PVC 电缆
导线截面积	0.14 mm <sup>2</sup>
外壳材质	PBT
感应面	PBT
防护等级	IP67

## 总说明

用于危险区域	见操作说明书
种类	1G; 2G; 1D

## 符合标准

NAMUR	EN 60947-5-6 : 2000
标准	IEC / EN 60947-5-2 : 2007

## 认证和证书

UL 认证	cULus Listed, 一般要求
CSA 认证	cCSAus Listed, 一般要求

## ATEX 1G

介绍

## 设备种类 1G

指示符合

标准符合

CE 认证符号

Ex- 鉴定等级

EC- 类型 鉴定证书

适用型号

有效内部电容 Ci

有效内部阻抗 Li

电缆长度

防爆组别 IIC

综述

允许最高环境温度

安装与调试

维护

特殊条件

机械保护

静电负荷

## 用于危险区域的电气设备操作指南

用于含气体、蒸汽和薄雾的危险区域

94/9/EG

EN 60079-0:2006, EN 60079-11:2007, EN 60079-26:2007

点燃保护“本质安全型”  
使用受限于下列规定条件

CE0102

Ex II 1G Ex ia IIC T6

PTB 00 ATEX 2032 X

NJ 2-V3-N ...

≤ 40 nF ; 参考 10 米长电缆

≤ 50 μH ; 参考 10 米长电缆

考虑到固定连接电缆上的危险的静电负荷，电缆长度必须等于或大于以下数值：

14.8 cm

必须根据技术参数表和本操作指南里所述的参数进行相应的设备操作。必须遵守 EC- 类型鉴定证书。特殊条件也必须遵循。

根据温度等级，温度范围已经在 EC 类型鉴定证书中给出。注意：适用种类 1 的温度表格 !!! 在种类 1 的温度表格中，根据 EN 1127-1:2007 标准已经存在 20 % 的减幅。

使用或使用目标必须遵循相关的法律法规。本质安全仅适用于和合适的仪器设备连接并保证本质安全。

相关的设备仪器必须满足防爆种类规定的要求。

由于疏忽和 / 或等电位结合系统的瞬时电流可能产生爆炸的危险，电源和信号电流的流电隔离就是更可取的。不带电气隔离的关联设备仅在满足 IEC 60079-14 的相关要求下使用。

用于危险区域的仪器设备不能作任何改动。不允许作维修。

接近开关在低于 -20 °C 温度时使用，应选用防敲击的附加外壳装置。

当防爆组别为 IIC 时，塑料外壳的部件要避免产生不允许的静电负荷。

## ATEX 2G

介绍

## 设备种类 2G

指示符合

标准符合

CE 认证符号

Ex- 鉴定等级

EC- 类型 鉴定证书

适用型号

有效内部电容 Ci

有效内部阻抗 Li

综述

允许最高环境温度

安装与调试

维护

特殊条件

机械保护

## 用于危险区域的电气设备操作指南

用于含气体、蒸汽和薄雾的危险区域

94/9/EG

EN 60079-0:2006, EN 60079-11:2007

点燃保护“本质安全型”  
使用受限于下列规定条件

CE0102

Ex II 1G Ex ia IIC T6

PTB 00 ATEX 2032 X

NJ 2-V3-N ...

≤ 40 nF ; 参考 10 米长电缆

≤ 50 μH ; 参考 10 米长电缆

必须根据技术参数表和本操作指南里所述的参数进行相应的设备操作。必须遵守 EC- 类型鉴定证书。特殊条件也必须遵循。

根据温度等级，温度范围已经在 EC 类型鉴定证书中给出。

使用或使用目标必须遵循相关的法律法规。本质安全仅适用于和合适的仪器设备连接并保证本质安全。

用于危险区域的仪器设备不能作任何改动。不允许作维修。

接近开关在低于 -20 °C 温度时使用，应选用防敲击的附加外壳装置。

## ATEX 1D

介绍

## 设备种类 1D

指示符合

标准符合

CE 认证符号

Ex- 鉴定等级

EC- 类型 鉴定证书

适用型号

有效内部电容 Ci

有效内部阻抗 Li

综述

允许最高环境温度

安装与调试

维护

特殊条件

静电负荷

## 用于危险区域的电气设备操作指南

用于含易燃粉尘的危险区域

94/9/EG

IEC 61241-11:2002; 草案; prEN61241-0:2002

本质安全保护类型 "iD"

使用受限于下列规定条件

CE 0102

⊕ II 1D Ex iaD 20 T 108 °C

Ex- 防爆标志在黏附的标签上有标示

ZELM 03 ATEX 0128 X

NJ 2-V3-N ...

≤ 40 nF ; 参考 10 米长电缆

≤ 50 μH ; 参考 10 米长电缆

必须根据技术参数表和本操作指南里所述的参数进行相应的设备操作。必须遵守 EC- 类型鉴定证书。特殊条件也必须遵循。

最大外壳表面温度已经在 EC 类型鉴定证书中给出。

使用或使用目标必须遵循相关的法律法规。

本质安全仅适用于和合适的仪器设备连接并保证本质安全。

相关的设备仪器必须满足防爆种类 ia IIB 或 ia D 规定的要求。由于疏忽和 / 或等电位结合系统的瞬时电流可能产生爆炸的危险，电源和信号电流的流电隔离就是更可取的。不带电气隔离的关联设备仅在满足 IEC 60079-14 的相关要求下使用。本质安全电流必须防止引起点燃的影响。

当在危险区域 20 和 21 或者 21 和 22 之间使用隔离栅接近开关不能暴露于由机械碰撞危险的场合而必须密封起来这样隔离栅的保护功能就不会减弱。适用的指示和标准必须严格遵守。

所提供的粘贴标签必须紧邻接近开关黏附！标签所贴之表面必须干净，光滑且无油污！粘贴标签必须易读、耐用也要防化学腐蚀！

用于危险区域的仪器设备不能作任何改动。不允许作维修。

连接电缆必须符合 EN 50281-1-2 使用中不得随意玩弄。