



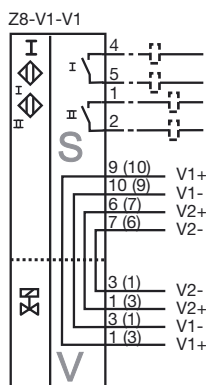
型号

NBN3-F31K-Z8-V1-V1

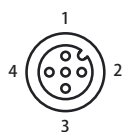
特性

- 直接安装在标准执行器上
- 紧凑坚固的外壳
- 固定安装
- 满足机械要求

接线形式



引脚定义



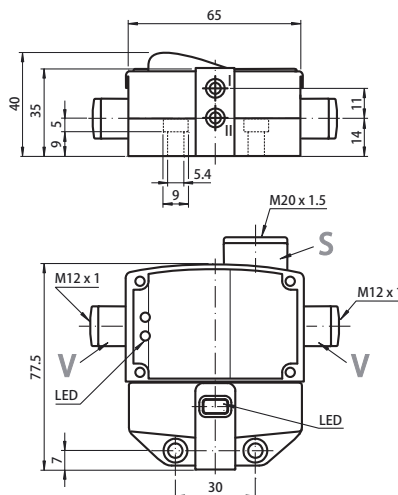
线色符合 EN 60947-5-2

1	BN	(brown)
2	WH	(white)
3	BU	(blue)
4	BK	(black)
5	GY	(gray)

附件

- BT65A F31 系列
- BT65X F31 系列
- BT115A F31 系列

外形尺寸



技术参数

一般说明

开关点功能		DC 双常开
额定动作距离	s_n	3 mm
安装		齐平安装
输出极性		DC
可靠动作范围	s_a	0 ... 2.43 mm
衰减系数 r_{AI}		0.5
衰减系数 r_{Cu}		0.4
衰减系数 r_{304}		1
衰减系数 r_{St37}		1.2

额定等级

工作电压	U_B	10 ... 30 V DC
开关频率	f	0 ... 500 Hz
迟滞	H	典型值 5 %
反极性保护		所有的连接
短路保护		脉冲
电压降	U_d	≤ 3 V
工作电流	I_L	0 ... 100 mA
漏电流	I_r	0 ... 0.5 mA 典型值
空载电流	I_o	≤ 25 mA
工作电压显示		绿色 LED 指示灯
开关状态指示		黄色 LED 指示灯
阀门状态指示		黄色 LED 指示灯

安全评估参数

MTTF _d		590 a
持续运行时间 (T_M)		20 a
诊断覆盖率 (DC)		0 %

符合标准

标准		IEC / EN 60947-5-2:2007
----	--	-------------------------

周围环境

环境温度		-25 ... 70 °C
------	--	---------------

机械特性

接线形式 (系统侧)		笼式张力弹簧端子
导线截面积 (系统侧)		1.5/2.5 mm ² 柔性 / 刚性
接线形式 (阀门侧)		4- 针, M12 x 1
导线截面积 (阀门侧)		1.5/2.5 mm ² 柔性 / 刚性
外壳材料		PBT
感应面		PBT
防护等级		IP67

认证和证书

UL 认证		cULus Listed, 一般要求
CSA 认证		cCSAus Listed, 一般要求
CCC 认证		最大工作电压 ≤ 36 V 的产品无须 CCC 认证, 所以无该标识

Release date: releasedate Date of issue: 2012-05-10 097639_CN.xml