



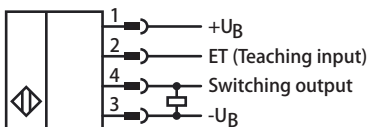
型号

UBR400-F77-E2-V31

特性

- 设计小巧
- 程序可设定输入
- 防护等级 IP67
- 开关状态指示灯，黄色 LED

接线形式



引脚定义



Wire colors in accordance with EN 60947-5-2

1	BN	(brown)
2	WH	(white)
3	BU	(blue)
4	BK	(black)

附件

UB-PROG4-V31

安装附件

OMH-ML7-01

安装支架

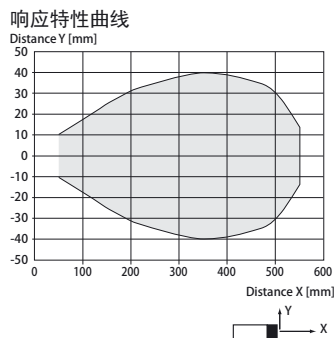
V31-GM-2M-PVC

连接电缆

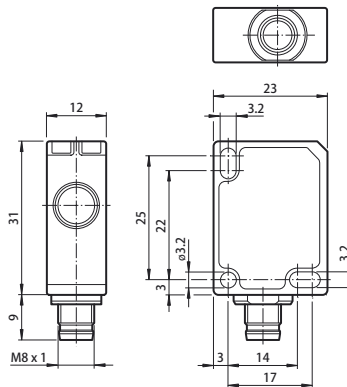
V31-WM-2M-PVC

连接电缆

图表



外形尺寸



技术参数

一般说明

检测范围	0 ... 400 mm
调节范围	85 ... 400 mm
标准目标板	20 mm x 20 mm
换能器频率	约 300 kHz

额定值

响应延时	t_V	≤ 150 ms
------	-------	----------

限制数据

允许的电缆长度	max. 300 m
---------	------------

工作方式 / 显示方式

黄色 LED	开关状态和闪烁: Teach-In
--------	-------------------

电气参数

额定工作电压	U_e	24 V DC
工作电压	U_B	20 ... 30 V DC 纹波 10 % _{SS} ; 12 ... 20 V DC 减少 90% 的敏感性
空载电流	I_0	≤ 20 mA

输入

输入类型	1 程序输入
等级	低: 0 ... 0.7 V 高: U_B 或开启输入
输入阻抗	16 kΩ
脉冲长度	≥ 3 s

输出

输出类型	1 个开关输出 PNP, NO	
额定工作电流	I_e	200 mA 短路保护 / 反极性保护
电压降	U_d	≤ 2 V
开关延时	T_{on}	≤ 75 ms
开关频率	f	5 Hz
断态电流	I_r	≤ 0.01 mA
温度影响		+ 0.17 %/K

周围环境

环境温度	-25 ... 70 °C (-13 ... 158 °F)
储存温度	-40 ... 85 °C (-40 ... 185 °F)
耐冲击	30 g, 11 ms
耐震动	10 ... 55 Hz 振幅 ± 1 mm

机械特性

接线形式	M8 x 1, 4- 针
外壳材料	Polycarbonate
传感器	环氧树脂 / 空心玻璃球混合物; 聚氨酯泡沫
安装位置	任何位置
防护等级	IP67
重量	10 g
拧紧力矩紧固螺钉	max. 0.2 Nm

符合标准

标准	EN/IEC 60947-5-2:2007
----	-----------------------

认证和证书

UL 认证	cULus Listed, 一般要求
CSA 认证	cCSAus Listed, 一般要求

Release date: 2012-03-19 Date of issue: 2012-03-19 233246_CN.xml

传感器功能介绍

超声波传感器的工作原理就像一个反光传感器。在连续快速传输的超声波包和响应的反射掀起了一个定义距离的参考对象。T 为参考对象的距离，传感器有开关量输出。此输出交换机的参考对象，如果没有检测到，它发生在位于另一个对象之间的传感器和参考对象。开关范围的限制，推导如下：T - 5%。

附注

- 参考对象的距离 T 必须在操作过程中不能改变。如果距离 T 改变，这将有再教。
- 参考对象必须在操作过程中不会被删除。

Teach - In 参考对象的距离

设按如下步骤 T 的参考对象的距离：

1. 连接传感器和打开的工作电压。
2. 将在规定的距离的参考对象。
3. 连接 Teach - In 输入 (ET)-UB。这可以使用按钮或控制器。LED 将在 3 秒后开始闪烁，表明传感器已准备好开始在教学过程中，(*)。
4. 断开教导输入 (ET) 与 -UB。T 为参考对象的距离现在已经被教(*)。

(*) 如果没有对象被检测传感器的感应范围内，传感器将开始以更快的速度闪烁。开关点依然存在不变。

开关特性和 LED 指示

检测区间			输出	LED
可调区间				
切换区	5% of T	参考物件 (位置 T)	-U _B	Off
●			+U _B	On
●			+U _B	On

●=目标物位置

安装指令

如果该设备操作温度低于0°C，使用附带的距离板。只用两个最后面的安装孔(对面传感器)安装开关。

安全注意事项



当人身安全取决于该传感器运行功能的应用场合，该传感器是不允许使用的！