



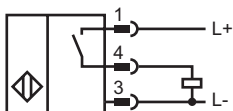
型号

NBB20-L2-E2-V1-3G-3D

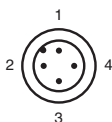
特性

- 20 mm 齐平安装
- 3 线 DC
- 快速安装支架
- 4 路 LED 指示

接线形式



引脚定义



线芯颜色符合 EN 60947-5-2

1	棕
2	白
3	蓝
4	黑

附件

V1-G
4- 针, M12 现场连接器

V1-W
4- 针, M12 现场连接器

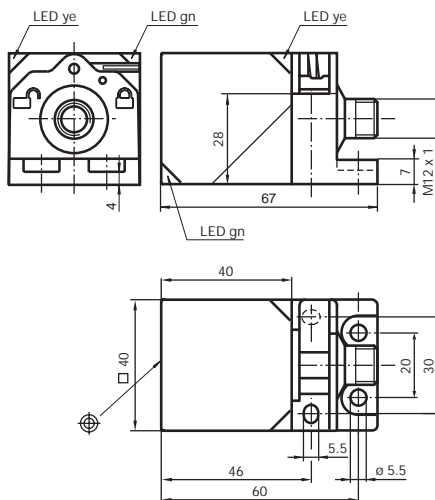
V1-G-2M-PUR
M12, 4- 针 PUR 线缆

V1-W-2M-PUR
M12, 4- 针 PUR 线缆

MHW 01
安装附件

MH 04-2681F
安装支架 Varikont, +U1+ 和 +U9*

外形尺寸



技术参数

一般说明

开关点功能	PNP	常开
额定动作距离	s_n	20 mm
安装		齐平安装
输出极性		DC
可靠动作范围	s_a	0 ... 16.2 mm
衰减系数 r_{Al}		0.33
衰减系数 r_{Cu}		0.31
衰减系数 r_{303}		0.74
衰减系数 r_{Brass}		0.41

额定等级

工作电压	U_B	10 ... 30 V DC
开关频率	f	0 ... 150 Hz
迟滞	H	典型值 5 %
反极性保护		是
短路保护		脉冲
电压降	U_d	≤ 2 V
工作电流	I_L	0 ... 200 mA
漏电流	I_r	0 ... 0.5 mA 典型值 0.1 μ A 在 25 °C
空载电流	I_o	≤ 20 mA
工作电压显示		绿色 LED 指示灯
开关状态指示		黄色 LED 指示灯

周围环境

环境温度	-25 ... 85 °C (-13 ... 185 °F)
储存温度	-40 ... 85 °C (-40 ... 185 °F)

机械特性

接线形式	设备连接器 M12 x 1, 4- 针
外壳材料	PA
感应面	PA
防护等级	IP69K
重量	130 g

总说明

用于危险区域	见操作说明书
种类	3G; 3D

符合标准

标准	IEC / EN 60947-5-2:2007
----	-------------------------

认证和证书

保护等级	II	
额定绝缘电压	U_i	253 V
设计抗冲击电压	U_{imp}	4000 V
UL 认证	cULus Listed, 一般要求	
CSA 认证	cCSAus Listed, 一般要求	
CCC 认证	最大工作电压 ≤ 36 V 的产品无须 CCC 认证, 所以无该标识	

Release date: 2012-02-23 Date of issue: 2012-02-23 196260_CN.xml

ATEX 3G (nA)

介绍

设备种类 3G (nA)

指示符合

标准符合

CE 认证符号

Ex- 鉴定等级

综述

安装与调试

维护

特殊条件最大工作电流 I_L 最大工作电压 U_{Bmax}

最大耐热 (温升)

当 $U_{Bmax}=30\text{ V}$, $I_L=200\text{ mA}$ 时当 $U_{Bmax}=30\text{ V}$, $I_L=100\text{ mA}$ 时当 $U_{Bmax}=30\text{ V}$, $I_L=50\text{ mA}$ 时当 $U_{Bmax}=30\text{ V}$, $I_L=25\text{ mA}$ 时

插件连接器

机械保护

防紫外线

静电负荷

用于危险区域的电气设备操作指南

用于含气体、蒸汽和薄雾的危险区域

94/9/EG

EN 60079-0:2006, EN 60079-15:2005

通过外壳保护 "n"

使用受限于下列规定条件

CE**Ex II 3D Ex nA IIC T6 X**

必须根据技术参数表和本操作指南里所述的参数进行相应的设备操作。技术参数表里的参数也受限于本操作指南。特殊条件也必须遵循。

使用或使用目标必须遵循相关的法律法规。

用于危险区域的仪器设备不能作任何改动。不允许作维修。

允许最大工作电流 I_L 受限于下列数值, 不允许高的负载电流和负载短路有公差。允许最大工作电压 U_{Bmax} 受限于下列数值, 不允许有公差根据负载电流 I_L 和最大工作电压 U_{Bmax} , 可得以下值

48 °C(118.4 °F)

50 °C(122 °F)

51 °C(123.8 °F)

52 °C(125.6 °F)

插头不得欠压断开。接近开关被标记为 "不欠压断开"

插头断开时, 防止内部污垢渗入。必须防止。

接近开关不允许受任何形式的机械损伤。

接近开关和连接电缆必须避免受紫外线的损害。可以在室内使用以避免紫外线的损害。

金属外壳部件上的静电负荷必须避免。可通过将这些部件相连接到同等电位来避免产生危险的静电负荷。

ATEX 3D

注意

此介绍根据 EN 50281-1-1 对产品有效，有效期至 2008 年 9 月 30 日
注意接近开关上或粘贴标签上的 ex 标记

介绍

用于危险区域的电气设备操作指南

设备种类 3D

用于含不传导易燃粉尘的危险区域

指示符合

94/9/EG

标准符合

EN 50281-1-1

通过外壳保护

使用受限于下列规定条件

CE 认证符号

CE

Ex- 鉴定等级

Ⓔ II 3D IP69K T 107 °C(224.6 °F) X

综述

必须根据技术参数表和本操作指南里所述的参数进行相应的设备操作。技术参数表里的参数也受限于本操作指南。特殊条件也必须遵循。

安装与调试

使用或使用目标必须遵循相关的法律法规。

维护

用于危险区域的仪器设备不能作任何改动。不允许作维修。

特殊条件最大工作电流 I_L

允许最大工作电流 I_L 受限于下列数值，不允许高的负载电流和负载短路有公差。

最大工作电压 U_{Bmax}

允许最大工作电压 U_{Bmax} 受限于下列数值，不允许有公差

最大耐热（温升）

根据负载电流 I_L 和最大工作电压 U_{Bmax} ，可得以下值

当 $U_{Bmax}=30\text{ V}$, $I_L=200\text{ mA}$ 时

22 K

当 $U_{Bmax}=30\text{ V}$, $I_L=100\text{ mA}$ 时

19 K

当 $U_{Bmax}=30\text{ V}$, $I_L=50\text{ mA}$ 时

18 K

当 $U_{Bmax}=30\text{ V}$, $I_L=25\text{ mA}$ 时

17 K

插件连接器

插头不得欠压断开。接近开关被标记为 " 不欠压断开 "

插头断开时，防止内部污垢渗入。必须防止。

插头只能分开使用，这是通过使用锁定保护 V1-Clip(安装附件来自 P+F)

机械保护

接近开关不允许受机械损伤。

静电负荷

金属外壳部件上的静电负荷必须避免。可通过将这些部件相连接到同等电位来避免产生危险的静电负荷。

ATEX 3D(tD)

注意

此介绍根据 EN 61241-0:2006 和 EN 61241-1:2004 对产品有效
注意接近开关上或粘贴标签上的 ex 标记

介绍

用于危险区域的电气设备操作指南

设备种类 3D

指示符合

用于含传导易燃粉尘的危险区域

标准符合

94/9/EG

EN 61241-0:2006, EN 61241-1:2004

CE 认证符号

通过外壳保护 "tD"

Ex- 鉴定等级

使用受限于下列规定条件

综述

CE

Ex II 3D Ex tD A22 IP67 T80 °C X

必须根据技术参数表和本操作指南里所述的参数进行相应的设备操作。最高表面温度根据方法 A 来决定，设备上不允许有尘土层。技术参数表里的参数也受限于本操作指南。特殊条件也必须遵循。

安装与调试

使用或使用目标必须遵循相关的法律法规。

维护

用于危险区域的仪器设备不能作任何改动。不允许作维修。

特殊条件最大工作电流 I_L 允许最大工作电流 I_L 受限于下列数值，不允许高的负载电流和负载短路有公差。最大工作电压 U_{Bmax} 允许最大工作电压 U_{Bmax} 受限于下列数值，不允许有公差

最大耐热（温升）

根据负载电流 I_L 和最大工作电压 U_{Bmax} ，可得以下值当 $U_{Bmax}=30\text{ V}$, $I_L=200\text{ mA}$ 时

49 °C(120.2 °F)

当 $U_{Bmax}=30\text{ V}$, $I_L=100\text{ mA}$ 时

52 °C(125.6 °F)

当 $U_{Bmax}=30\text{ V}$, $I_L=50\text{ mA}$ 时

52 °C(125.6 °F)

当 $U_{Bmax}=30\text{ V}$, $I_L=25\text{ mA}$ 时

53 °C(127.4 °F)

插件连接器

插头不得欠压断开。接近开关被标记为 "不欠压断开"

插头断开时，防止内部污垢渗入。必须防止。

插头只能分开使用，这是通过使用锁定保护 V1-Clip(安装附件来自 P+F)

机械保护

接近开关不允许受机械损伤。

防紫外线

接近开关和连接电缆必须避免受紫外线的损害。可以在室内使用以避免紫外线的损害。

静电负荷

金属外壳部件上的静电负荷必须避免。可通过将这些部件相连接到同等电位来避免产生危险的静电负荷。

连接电缆的保护

连接电缆必须防止拉伸和扭曲受力。