



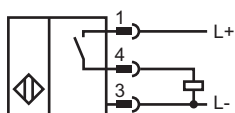
型号

NBB20-U1-E2-T-V1

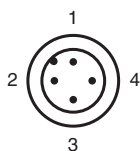
特性

- 温度范围 -25 ... 100 °C
- 20 mm 齐平安装
- 4 个 LED 指示灯, 360° 可视

接线形式



引脚



线芯颜色符合 EN 60947-5-2

- | | |
|---|---|
| 1 | 棕 |
| 2 | 白 |
| 3 | 蓝 |
| 4 | 黑 |

附件

MHW 01

安装附件

MH 04-2681F

安装附件

V1-W

不带线电缆插座

V1-G

不带线电缆插座

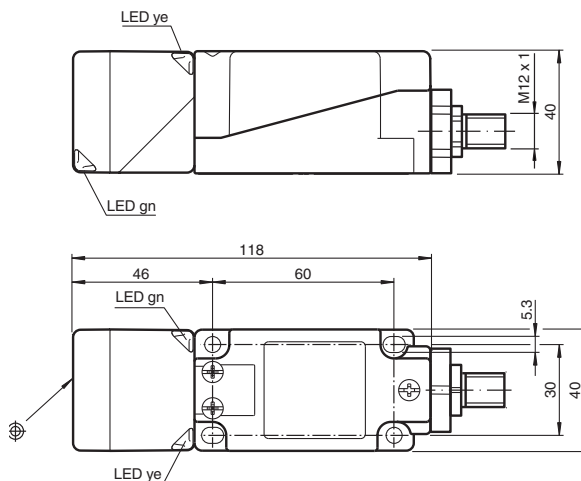
V1-G-2M-PUR

电缆插头

V1-W-2M-PUR

电缆插头

外形尺寸



技术参数

一般说明

开关点功能	PNP	常开
额定动作距离	s_n	20 mm
安装		齐平安装
输出极性		DC
可靠动作范围	s_a	0 ... 16.2 mm
衰减系数 r_{AI}		0.35
衰减系数 r_{Cu}		0.3
衰减系数 r_{303}		0.75

额定等级

工作电压	U_B	10 ... 30 V
开关频率	f	0 ... 300 Hz
迟滞	H	典型值 5 %
反极性保护		是
短路保护		脉冲
电压降	U_d	≤ 2 V
工作电流	I_L	0 ... 200 mA
漏电流	I_r	0 ... 0.5 mA
空载电流	I_o	≤ 20 mA
工作电压显示		绿色 LED 指示灯
开关状态指示		黄色 LED 指示灯

周围环境

环境温度	-25 ... 100 °C (-13 ... 212 °F)
------	---------------------------------

机械特性

接线形式	连接器 M12 x 1, 4 针
外壳材料	PA/LCP
感应面	PA
外壳底座	塑料
防护等级	IP68 / IP69K
重量	225 g
注释	扭矩: 1.8 Nm (外壳)

符合标准

标准	EN 60947-5-2:2007 IEC 60947-5-2:2007
----	---

认证和证书

UL 认证	cULus Listed, 一般要求
CSA 认证	cCSAus Listed, 一般要求
CCC 认证	最大工作电压 ≤ 36 V 的产品无需 CCC 认证, 所以无该标识

Release date: releasedate Date of issue: 2011-12-31 218056_CN.xml