



**Merkmale**

- Überwurfmutter aus Edelstahl
- Vergoldete und gedrehte Kontakte
- Schutzart IP67 / IP68 / IP69K

**Technische Daten**

Polzahl	3	4	5
<b>Elektrische Daten</b>			
Betriebsspannung $U_B$	max. 250 V AC/DC		max. 60 V AC/DC
Prüfspannung	> 1500 V <sub>eff</sub> AC		
Betriebsstrom	max. 4 A		
Durchgangswiderstand	< 5 mΩ		
<b>Umgebungsbedingungen</b>			
Umgebungstemperatur	-40 ... 90 °C für Griffkörper Informationen zur Leitungsqualität finden Sie ab Seite 10		
Verschmutzungsgrad	3		
<b>Mechanische Daten</b>			
Kontaktelemente	gefederte Kontaktbuchsen		
Schutzart	IP67 / IP68 / IP69K		
Material			
Kontakte	CuSn / Au		
Kontaktoberfläche	Au		
Griffkörper	TPU, grün		
Überwurfmutter	Edelstahl V4A		
<b>Zulassungen und Zertifikate</b>			
UL File Number	E231213 Voraussetzung für die UL-Zulassung ist die Verwendung einer UL-zugelassenen Leitungsqualität.		

Sensor-Aktor-Kabel

Sensor-Aktor-Steckverbinder

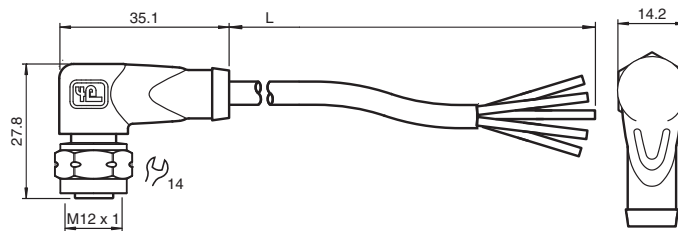
Sensor-Aktor-Boxen

Sensor-Aktor-Verteiler

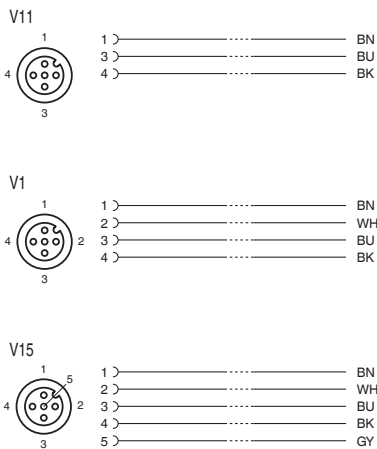
Einbausteckverbinder

Datensteckverbinder

**Abmessungen**



**Elektrischer Anschluss**



**Bestellbezeichnungen**

Leitungslänge in m  
0,3 ... 50

V . . - W V 4 A - . . . M - . . . .

**Leitungsqualität**

- PVC PVC, grau (0,34 mm<sup>2</sup>)
- BK PVC-U PVC, UL-zugelassen, schwarz (0,34 mm<sup>2</sup>)
- YE PVC-U PVC, UL-zugelassen, gelb (0,34 mm<sup>2</sup>)
- PUR PUR, halogenfrei, grau (0,34 mm<sup>2</sup>)
- BK PUR-U PUR, halogenfrei, UL-zugelassen, schwarz (0,34 mm<sup>2</sup>)
- YE PUR-U PUR, halogenfrei, UL-zugelassen, gelb (0,34 mm<sup>2</sup>)

	V11	V1	V15
●	●	●	●
○	○	○	○
○	○	○	○
○	○	○	○
○	○	○	○

● Standard, in den Leitungslängen 2 m, 5 m, 10 m ab Lager verfügbar  
○ Verfügbar, teilweise mit Mindestbestellmenge  
- Nicht verfügbar

**Polzahl**

V11 3-polig  
V1 4-polig  
V15 5-polig