



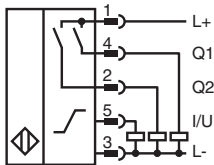
型号

PMI360DV-F130-IU2E2-V15

特性

- 模拟输出，负载相关的电压或电流
- 2 个可配置开关点
- 可参数化测量范围

接线形式



附件

BT-F130-A

标准检测附件

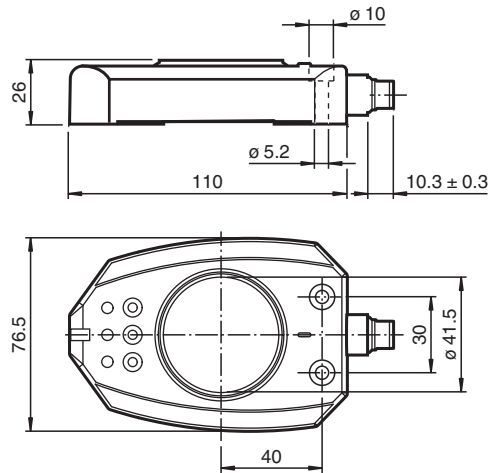
V15-W-2M-PVC

电缆连接器

V15-G-2M-PVC

电缆连接器

外形尺寸



技术参数

一般说明

测量范围	最大 360° 最小 90°
调整范围	0...360°, 2 开关帧可设定
旋转速度	≤ 100 min ⁻¹

额定等级

工作电压	U _B	18 ... 30 V DC
反极性保护		有
重复精度		0.5°
分辨率		0.2°
温度漂移		1.5° (-25 °C ... 70 °C)
空载电流	I ₀	≤ 45 mA

工作方式 / 显示方式

黄色 LED 1	开关状态, 开关输出 1
黄色 LED 2	开关状态, 开关输出 2
LED PWR/ERR	LED 状态显示, 绿 / 红 (开启 / 缺少执行器 / 锁定)
LED U/I	激活测量范围

开关输出

输出形式	2 个开关点输出 PNP, NO, 反极性保护, 短路保护, 可设定
工作电流	I _L ≤ 100 mA
开关迟滞	1°
短路保护	脉冲

模拟量输出

输出形式	电流输出或电压输出 (取决于负载)
	4 ... 20 mA (R _L < 400 Ω)
	0 ... 10 V (R _L > 3.3 kΩ)
线性误差	≤ 1.2°

周围环境

环境温度	-25 ... 70 °C (-13 ... 158 °F)
------	--------------------------------

机械特性

接线形式	M12 x 1, 5- 针
外壳材料	PBT
防护等级	IP67
重量	180 g

符合标准

标准	EN 60947-5-2:2007 IEC 60947-5-2:2007
----	---

认证和证书

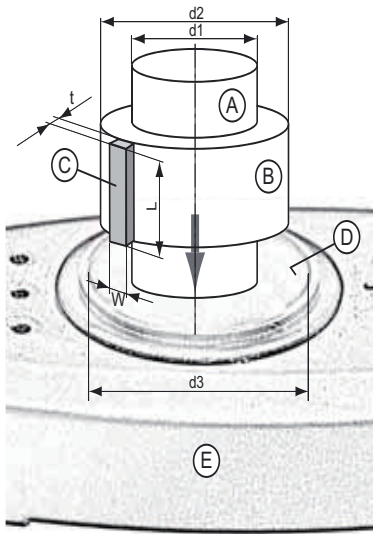
UL 认证	cULus Listed, 一般要求 2 类电源
CCC 认证	最大工作电压 ≤ 36V 的产品无须 CCC 认证, 所以无该标识

Release date: 2011-07-18 Date of issue: 2011-07-18 215316_CN.xml

使用不同的感应盘

除提供的感应圆盘 BT-F130-A 之外，您还可以使用一个不同的感应圆盘，只要将该旋转盘置于传感器中空部位。当需要使用额外的感应圆盘时，必须满足传感器对应的目标材质、尺寸以及与传感器感应面的距离等要求（如下表）。如果不完全按照所列要求订制，有可能会使传感器检测的精度 / 分辨率等指标降低，甚至使传感器停止工作。

当使用其它的感应圆盘时所需尺寸



- A 驱动轴
- B 由非导电材料制成的绝缘环
- C 独立的感应块 (L ≥ 23 mm)
- D 传感器感应面（内环表面黑色部分）
- E 传感器



感应块 (C) 可以置于非导电材质绝缘环 (B) 表面，也可以镶嵌于其表面。

尺寸	
t	2 mm
w	7.5 mm
L	≥ 23mm
d1	取决于驱动轴材质 S235JR+AR(先前为 St37-2): max. 19 mm 不锈钢 1.4435 / AISI 316L(V4A): max. 21 mm 不锈钢 1.4305 / AISI 303(V2A): max. 23 mm
d2	根据目标块表面离开传感器感应面的距离为 1... 2mm 来选择
d3	41.5 mm
感应块材质	低碳钢如 S235JR+AR(先前为 St37-2)