



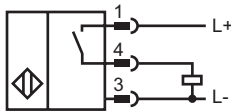
型号

NRB20-L3-E2-C-V1

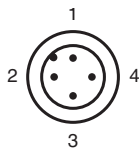
特性

- 20 mm 齐平安装
- 衰减系数 = 1
- 快速安装支架
- 4-路 LED 指示灯
- 防焊

电气接线



针脚



线芯颜色符合 EN 60947-5-2

1	棕
2	白
3	蓝
4	黑

附件

MH 04-2681F

Varikont U1 和 U9* 安装附件

V1-G

母头电缆连接器

V1-W

母头电缆连接器

V1-G-2M-PUR

电缆插座 ,M12,4 针 ,PUR 电缆

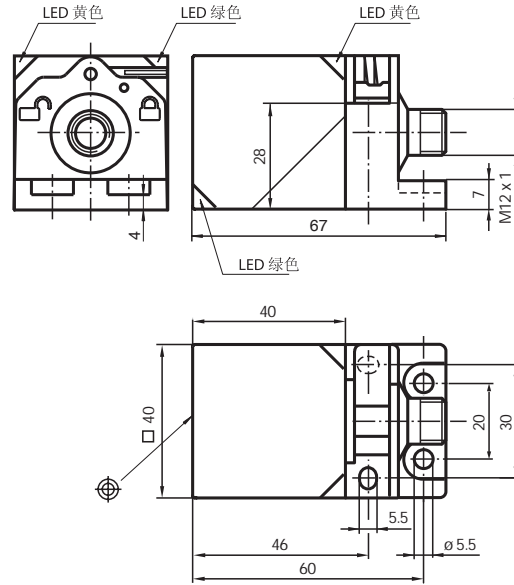
V1-W-2M-PUR

电缆插座 ,M12,4 针 ,PUR 电缆

MHW 01

安装支架

外形尺寸



技术参数

一般说明

开关点功能	PNP	NO
额定动作距离 s_n	20 mm	
安装	齐平安装	
输出极性	调高	
可靠动作范围 s_a	0 ... 16.2 mm	
衰减系数 r_{AI}	1	
衰减系数 r_{Cu}	1	
衰减系数 r_{V2A}	1	
衰减系数 r_{SI37}	1	

额定等级

工作电压 U_B	10 ... 30 V DC
开关频率 f	0 ... 100 Hz
反极性保护	反极性保护
短路保护	脉冲
电压降 U_d	≤ 2.5 V
工作电流 I_L	0 ... 200 mA
漏电流 I_r	0 ... 0.5 mA 典型值 0.1 μ A
空载电流 I_o	≤ 25 mA
恒定磁场 B	200 mT
交变磁场 B	200 mT
工作电压显示	LED, 绿色
开关状态指示	LED, 黄色

周围环境

环境温度	-25 ... 70 °C (-13 ... 158 °F)
储藏温度	-40 ... 85 °C (-40 ... 185 °F)

机械特性

接线形式	M12 x1 电缆连接器, 4 针
外壳材料	GD-ZnAl4Cu1, 涂层 安装法兰 PA6-GF35
感应面	PA 6 Grivory GVN-35H
防护等级	IP67
质量	180 g

符合标准及指示

符合标准	
标准	EN 60947-5-2:2007 IEC 60947-5-2:2007

认证和证书

保护等级	II
额定绝缘电压 U_i	60 V
设计抗冲击电压 U_{imp}	800 V
UL 认证	cULus Listed, 一般要求
CSA 认证	cCSAus Listed, 一般要求
CCC 认证	最大工作电压 ≤ 36 v 的产品无须 CCC 认证, 所以无该标识

Release date: releasedate Date of issue: 2011-07-11 193260_CN.xml