



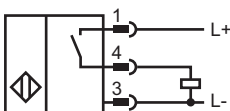
型号

NRB50-FP-E2-C-P3-V1

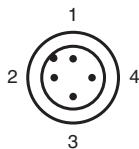
特性

- 50 mm 齐平安装
- 衰减系数 = 1
- 免焊接

接线形式



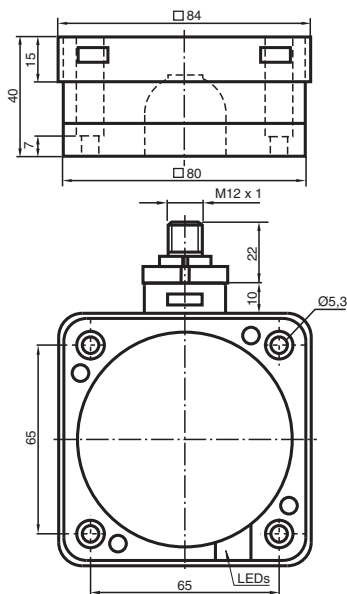
针脚定义



线色按照 EN 60947-5-2

- 1 灰
- 2 白
- 3 蓝
- 4 黑

外形尺寸



技术参数

一般说明

开关点功能	PNP	常开
额定动作距离 s_n	50 mm	
安装	齐平安装	
输出极性	DC	
可靠动作距离 s_a	0 ... 40.5 mm	
衰减系数 r_{Al}	1	
衰减系数 r_{Cu}	1	
衰减系数 r_{V2A}	1	
衰减系数 r_{St37}	1	

额定等级

工作电压 U_B	10 ... 30 V
开关频率 f	0 ... 1 Hz
迟滞 H	典型值 3%
反极性保护	是
电压降 U_d	≤ 3 V
额定绝缘电压 U_{BIS}	50 V
工作电流 I_L	0 ... 200 mA
漏电流 I_r	0 ... 0.5 mA
空载电流 I_o	≤ 20 mA
工作电压显示	绿色 LED 指示灯
开关状态指示	黄色 LED 指示灯

周围环境

环境温度	0 ... 50 °C (32 ... 122 °F) (± 10 % 动作距离变化) -25 ... 70 °C (-13 ... 158 °F) (± 20 % 动作距离变化)
------	---

机械特性

接线形式	M12 x 1, 4 芯连接头
外壳材料	PBT/ 金属
感应面	PBT, PTFE
防护等级	IP68

符合标准

标准	EN 60947-5-2:2007 IEC 60947-5-2:2007
----	---

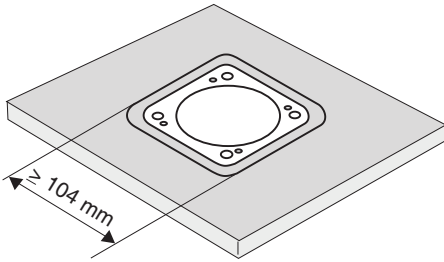
认证和证书

保护等级	II
额定绝缘电压 U_i	60 V
设计抗冲击电压 U_{imp}	800 V
UL 认证	cULus Listed, 一般要求
CSA 认证	cSAus Listed, 一般要求
CCC 认证	最大工作电压 ≤ 36 V 的产品无须 CCC 认证, 所以无该标识

Release date: 2011-06-13 Date of issue: 2011-06-13 187797_cn.xml

安装提示

此类传感器尤其适合嵌入式安装在地面搬运系统上。开关安装在一个金属底盘上能够有效防止机械损坏。需要注意底盘开槽尺寸至少为104 mm x 104 mm，传感器要置于其中心位置。传感器感应面不能凹陷于安装底盘开槽之下。较长开关距离能保证可靠检测，同时也确保了对于地面搬运系统的控制。



注意！
在移出安装底盘后，接近开关不能再嵌入式安装使用。