



CE

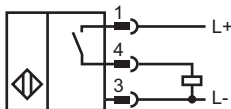
订货号

NJ40+U1+E2-T-V1

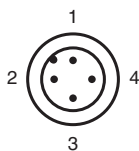
特性

- 40 mm 非齐平安装
- 扩展温度范围

接线形式



引脚定义



线芯颜色符合 EN 60947-5-2

1	棕
2	白
3	蓝
4	黑

附件

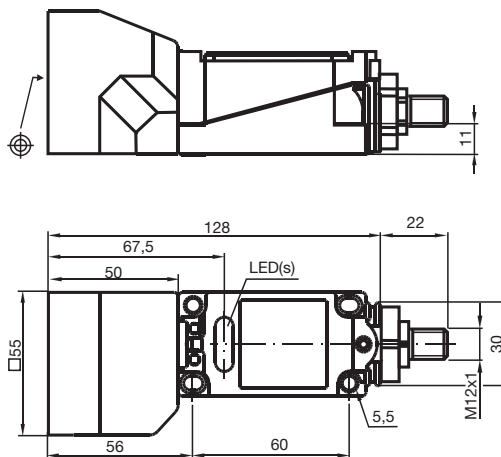
MHW 01

安装支架

MH 04-2681F

用于 VariKont, +U1+ 和 +U92 的安装附件

外形尺寸



技术参数

一般说明

开关点功能	PNP	常开
额定动作距离	s_n	40 mm
安装	非齐平安装	
输出极性	DC	
可靠动作距离	s_a	0 ... 32.4 mm
衰减系数	r_{AI}	0.4
衰减系数	r_{Cu}	0.3
衰减系数	r_{V2A}	0.85

额定等级

工作电压	U_B	10 ... 60 V
开关频率	f	0 ... 300 Hz
迟滞	H	典型值 3 %
反极性保护	是	
短路保护	脉冲	
电压降	U_d	≤ 3 V
工作电流	I_L	0 ... 200 mA
空载电流	I_o	≤ 20 mA
工作电压显示	绿色 LED 指示灯	
开关状态指示	黄色 LED 指示灯	

周围环境

环境温度	-25 ... 100 °C (-13 ... 212 °F)
储藏温度	-40 ... 85 °C (-40 ... 185 °F)

机械特性

接线形式	M12 x 1 电缆连接器, 4 针
外壳材料	PBT
感应面	PBT
防护等级	IP68
重量	130 g

符合标准和指令

符合标准	
标准	EN 60947-5-2:2007 IEC 60947-5-2:2007

认证和证书

UL 认证	cULus Listed, 一般要求
CSA 认证	cCSAus Listed, 一般要求