

型番

KT12-8-H-2,2-4425

限定反射機能 (BGS) と 2 m ケーブル付き小型拡散形センサ

特長

- 小型ハウジング
- 高性能 BGS 機能
- 白黒の検出範囲差が極めて小さい
- 赤外線
- スポット径が小さい
- 静電気防止用ガラス窓
- 取付穴は金属で補強、M4
- 一つのコンバータユニット SU12 で 4 通りの出力選択可能 (NPN/PNP、ライトオン / ダークオン)

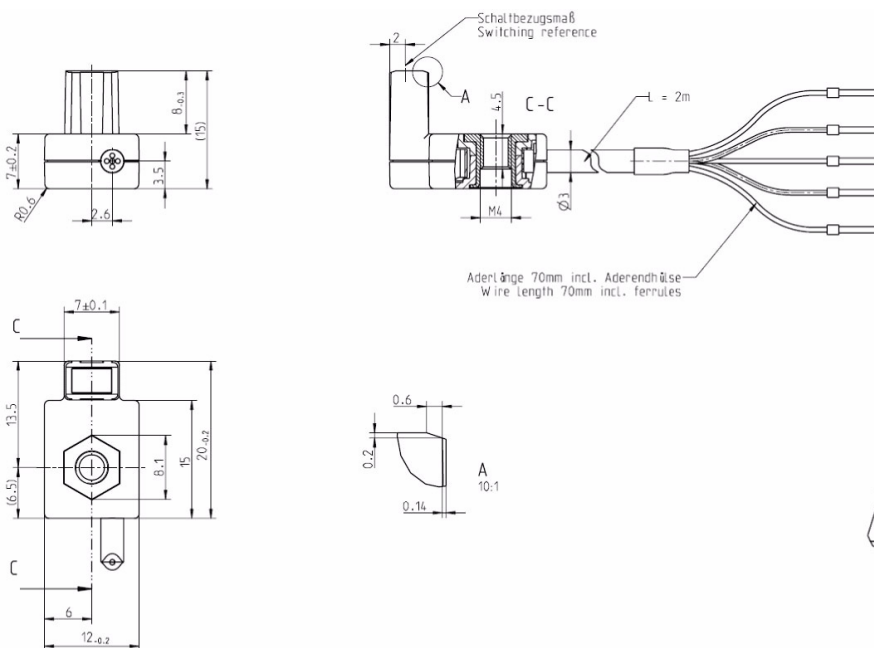
概要

KT12 センサは BGS 機能付き超小型センサです。高精度出力、色の影響が少ない、防塵構造、シートのエージ検出に最適です。色紙、プラスチック、金属、プリント基板など様々な材質を検出できます。KT12-8-H センサヘッドは SU12 シリーズ用の信号アンプユニットに接続します。

アクセサリ

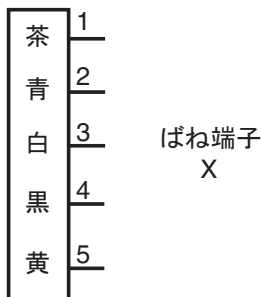
信号アンプユニット、KT12-8-H センサヘッドを 3 ユニットまで接続可能。
SU12.3-4425

寸法

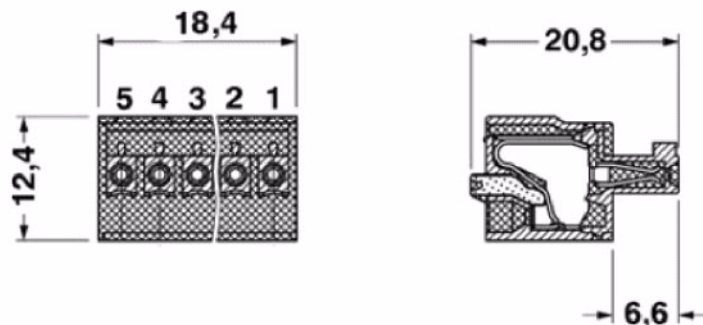


接続方法

接続図
拡散形センサ



**Spring Terminal
T1 - T4**



本品は株式会社小森コーポレーション殿評価用サンプルデータシートです。

Release date: 2010-3-15 Date of issue: 2010-3-15 216157_jp.xml

テクニカルデータ

仕様

認証	CE、UL、cUL、RoHs
検出範囲	0.3 ~ 3.2 mm
最大検出範囲	0.3 ~ 4 mm
最適検出範囲	0.5 ~ 1.5 mm
BGS	4 mm 以上検出抑制
光源	赤外線 LED、880 nm、変調光
光スポット径	1.0 mm (距離 2.2 mm)
光拡散角度	約 13°
白黒検出差	7% 以下 (黒 6%、白 90% の場合)
出力精度	0.5 mm 以下
繰返し精度	0.01 mm 以下

外部光

外部光制限：蛍光灯	5000 ルクス
外部光制限：白熱灯	40000 ルクス

電気的仕様

接続端子	5 本
信号アンブ	SU12.3-4645 (7 ページ以降参照)

適合規格

規格	IEC / EN 60947-5-2:2007 C-UL リステッド : IND. CONT. EQ., 57M3
振動	IEC 60068、正弦波、10 ~ 150 Hz、XYZ 方向各 5 g
衝撃	EC 60068、半正弦波、XYZ 方向各 50 g

環境条件

動作周囲温度	-20 ~ 60 °C
保存周囲温度	-20 ~ 75 °C

機械的仕様

保護等級	IP65
接続	2 m ケーブル

材質

ハウジング	PC/ABS
取り付けねじ山部	真鍮
光学面	ガラス
重量	30 g

ケーブル

直径	3.2 mm
ケーブル曲げ半径	最小 10 x d
長さ	L 2 m
色	黒
線芯	5 x 0.14 mm ²

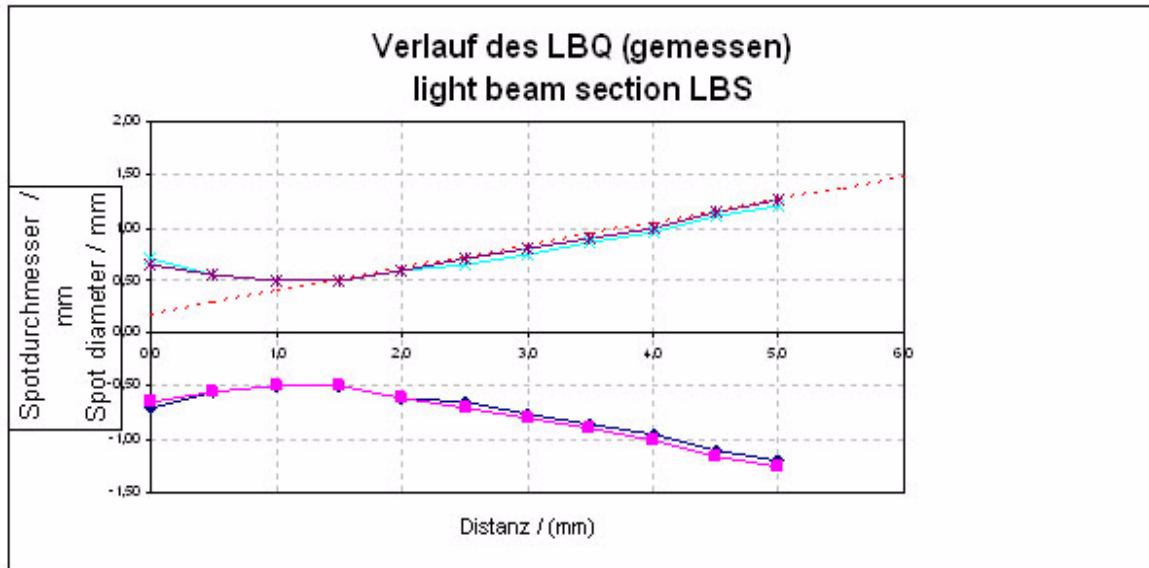
本品は株式会社小森コーポレーション殿評価用サンプルデータシートです。

Release date: 2010-3-15 Date of issue: 2010-3-15 216157_jp.xml

検出特性

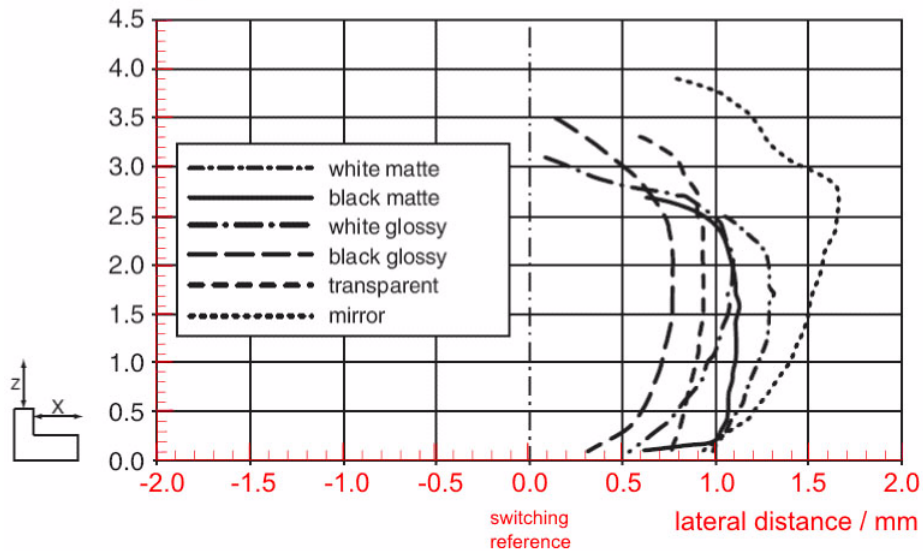
Y 軸
光スポット直径 / mm

X 軸
検出距離 / mm



Characteristic response curve

Sensing distance / mm



Release date: 2010-3-15 Date of issue: 2010-3-15 216157_jp.xml

本品は株式会社小森コーポレーション殿評価用サンプルデータシートです。

記載内容については予告なく変更する場合がありますので、あらかじめご了承ください。

Pepperl+Fuchs Group
www.pepperl-fuchs.com

ドイツ: +49 621 776-4411
fa-info@de.pepperl-fuchs.com

シンガポール: +65 6779 9091
fa-info@sg.pepperl-fuchs.com

Copyright Pepperl+Fuchs
日本: 045-939-7802
fa-info@jp.pepperl-fuchs.com

検出特性

検出範囲

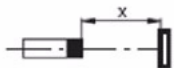
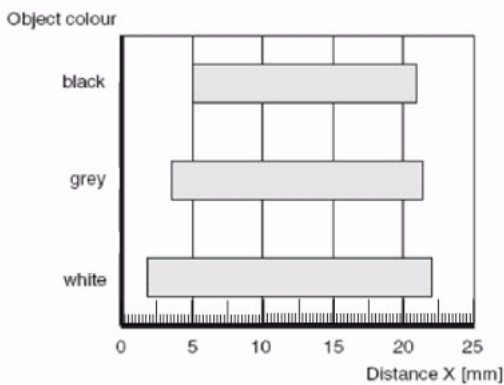
ワーク色

鏡 :	最小 : 0.00 mm	最大 : 4.10 mm
白 90% :	最小 : 0.00 mm	最大 : 3.20 mm
灰 :	最小 : 0.10 mm	最大 : 3.18 mm
黒 6% :	最小 : 0.30 mm	最大 : 3.10 mm
無色透明 :	最小 : 0.30 mm	最大 : 3.67 mm

検出距離 X / mm

Detection ranges

ST-H.1-19.5
ML4.2-8-H-20-IR

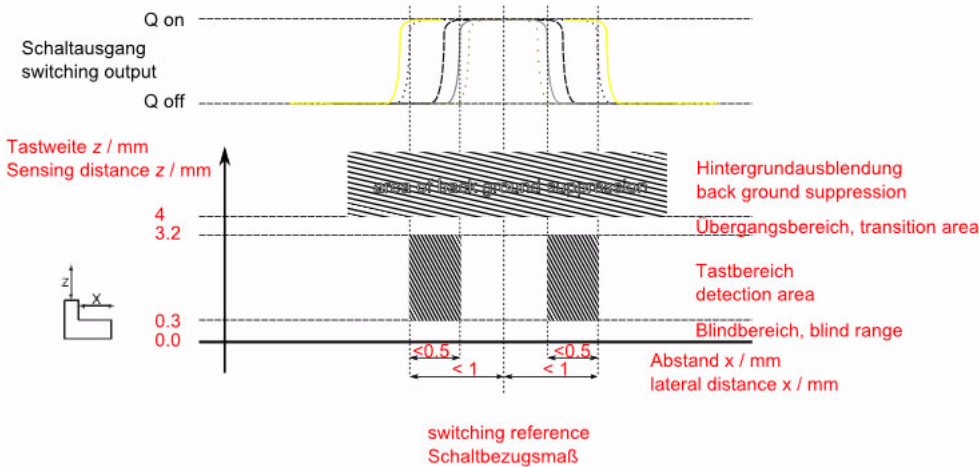


出力特性 - 検出距離精度

Switching characteristics
typical switching accuracy

Schaltcharakteristik
typische Schaltgenauigkeit

- spiegelnd / mirror ———
- white / weiß 90 % - - - - -
- grey / grau 50 % —————
- black / schwarz 6 % —————
- transparent / transparency - - - - -

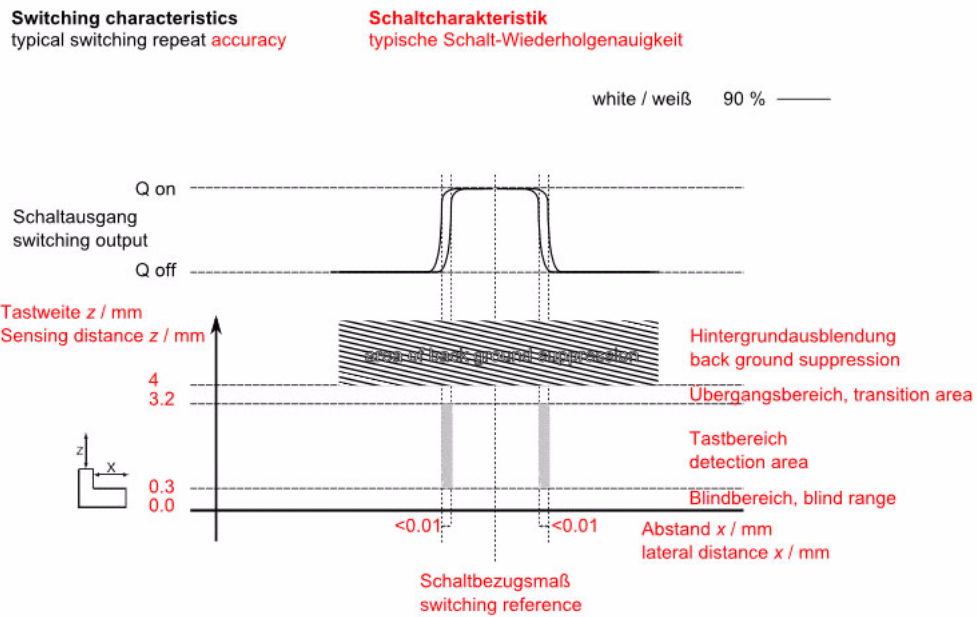


本品は株式会社小森コーポレーション殿評価用サンプルデータシートです。

Release date: 2010-3-15 Date of issue: 2010-3-15 216157_jp.xml

検出特性

出力特性 - 繰返し精度



Release date: 2010-3-15 Date of issue: 2010-3-15 216157_jp.xml

本品は株式会社小森コーポレーション殿評価用サンプルデータシートです。

記載内容については予告なく変更する場合がありますので、あらかじめご了承ください。

Pepperl+Fuchs Group
www.pepperl-fuchs.com

ドイツ: +49 621 776-4411
fa-info@de.pepperl-fuchs.com

シンガポール: +65 6779 9091
fa-info@sg.pepperl-fuchs.com

Copyright Pepperl+Fuchs
日本: 045-939-7802
fa-info@jp.pepperl-fuchs.com

PEPPERL+FUCHS
SENSING YOUR NEEDS

テクニカルデータ SU12.3-4645

仕様

認証 CE、UL、cUL、RoHS

表示

動作表示 緑 LED 点灯 : 電源 ON
点滅 0.8 Hz : 電源電圧不足
点滅 4 Hz : 短絡

機能表示 黄 LED x 3 T1-T3 に付けられるセンサにより物体を検出時点灯

電気的仕様

電源電圧 U_B 10 ~ 30 V DC、T4

リップル 10%

無負荷時消費電流 I_o 80 mA 以下

入力

信号接続 センサ、ML10 シリーズ

入力端子 コネクタ T1、T2、T3、5 ピン

出力

出力端子 コネクタ T4、5 ピン

出力タイプ ライトオン

出力信号 プッシュ・プル出力、短絡保護、極性逆接保護

出力電圧 30 V DC

出力電流 100 mA

電圧降下 U_d 2.5 V 以下

スイッチング周波数 f 1000 Hz

応答時間 500 μ s

適合規格

規格 IEC 60947-5-2

振動 IEC 60068、正弦波、10 ~ 150 Hz、XYZ 方向各 5 g

衝撃 EC 60068、半正弦波、XYZ 方向各 50 g

環境条件

動作周囲温度 -20 ~ 60 °C

保存周囲温度 -20 ~ 75 °C

機械的仕様

保護等級 IP20

接続 脱着式コネクタ T1 ~ T4

材質

ハウジング PA

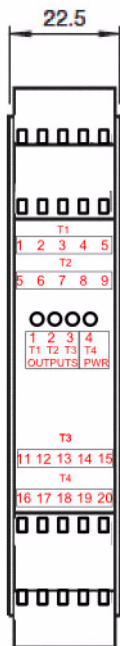
重量 80 g

本品は株式会社小森コーポレーション殿評価用サンプルデータシートです。

Release date: 2010-3-15 Date of issue: 2010-3-15 216157_jp.xml

接続方法

信号コンバータ SU12.3-4645

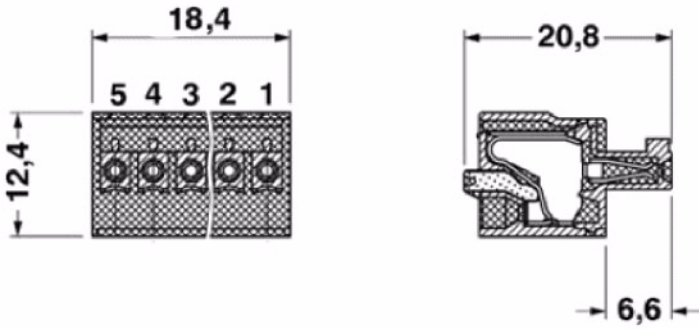


端子	ピン	説明	色	備考
T1	1	BN	茶	端子センサ #1
	2	BU	青	
	3	WH	白	
	4	BK	黒	
	5	YE	黄	
T2	6	BN	茶	端子センサ #2
	7	BU	青	
	8	WH	白	
	9	BK	黒	
	10	YE	黄	
T3	11	YE	黄	端子センサ #3
	12	BK	黒	
	13	WH	白	
	14	BU	青	
	15	BN	茶	
T4	16	+UB	-	電源と出力端子
	17	出力 1	-	
	18	出力 2	-	
	19	出力 3	-	
	20	-UB	-	
LED 1	-	T1	黄	検出時点灯
LED 2	-	T2	黄	検出時点灯
LED 3	-	T3	黄	検出時点灯
LED 4	-	PWR	緑	ユニットが電源オン時点灯

T1 ~ T3 コネクタ : KT12 接続 (3 ユニット 接続可)

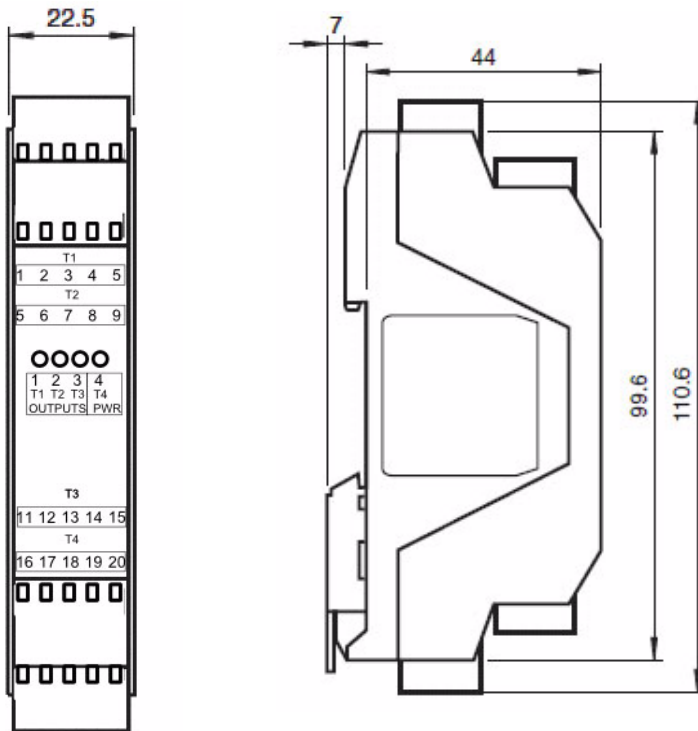
T4 コネクタ : センサ出力、電源端子

Spring Terminal T1 - T4



信号コンバータの寸法

信号コンバータ SU12.3-4645



本品は株式会社小森コーポレーション殿評価用サンプルデータシートです。

Release date: 2010-3-15 Date of issue: 2010-3-15 216157_jp.xml