



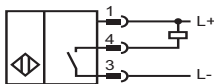
## 型番

NBB20-L2M-E0-V1

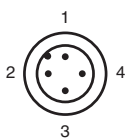
## 特長

- ベーシックシリーズ
- 20 mm シールドタイプ
- 4 面から見える LED 表示
- IP69K 仕様

## 接続方法



## コネクタ配置



配線色はEN 60947-5-2に準拠

1	茶
2	白
3	青
4	黒

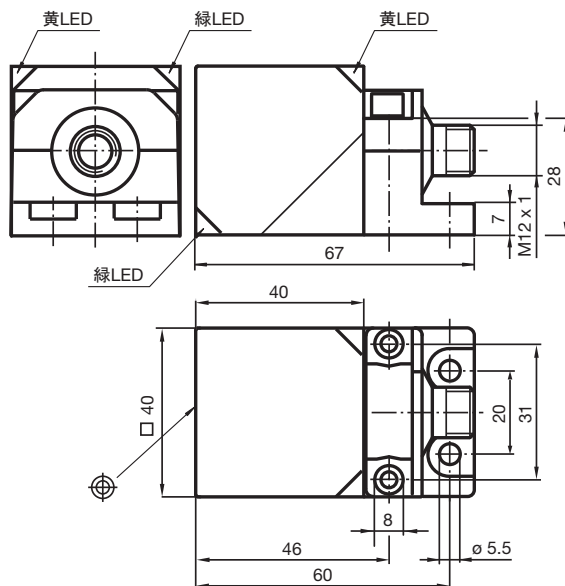
## アクセサリ

コネクタ  
VI-G  
VI-W

コネクタ付ケーブル  
V1-G-2M-PUR  
V1-W-2M-PUR

取付金具  
MH 02-L  
MHW 01

## 寸法



## テクニカルデータ

<b>仕様</b>		
動作形態		NPN ノーマルクローズ
定格検出距離	$S_n$	20 mm
設置		シールド型
検出設定距離 鉄	$S_a$	0 ~ 16.2 mm
検出設定距離 アルミ		0 ~ 5.3 mm ( $S_a \times 0.33$ )
検出設定距離 銅		0 ~ 5.0 mm ( $S_a \times 0.31$ )
検出設定距離 ステンレス		0 ~ 11.9 mm ( $S_a \times 0.74$ )
検出設定距離 しんちゆう		0 ~ 6.6 mm ( $S_a \times 0.41$ )
<b>公称定格</b>		
電源電圧	$U_B$	10 ~ 30 V
応答周波数	f	0 ~ 150 Hz
ヒステリシス	H	5%
逆接続保護		有
短絡保護		有、パルス方式
電圧降下	$U_d$	2 V 以下
動作電流	$I_L$	0 ~ 200 mA
オフ時漏れ電流	$I_r$	0 ~ 0.5 mA
無負荷時消費電流	$I_o$	20 mA 以下
電源表示		緑 LED
検出表示		黄 LED
<b>環境条件</b>		
動作周囲温度		-25 ~ 80 °C
保存周囲温度		-40 ~ 85 °C
<b>機械的仕様</b>		
接続		コネクタ (M12 x 1)、4 ピン
ハウジング材質		本体 : PA-GF35 金属ベース : パウダーコーティング 金属取付フランジ : パウダーコーティング
検出面		PA
保護等級		IP69K
重量		155 g
<b>適合規格</b>		
規格		EN 60947-5-2:2007 IEC 60947-5-2:2007
<b>認証</b>		
感電保護クラス		IEC クラス II
定格絶縁電圧	$U_i$	253 V
インパルス耐電圧	$U_{IMP}$	4000 V
UL 認証		UL/cUL リステッド製品

取付条件

モデル	取付条件	取付条件		取付条件		取付条件		取付条件			取付条件		
寸法 (mm)		X	X	A	Y	A	Y	A	X	Y	A	X	Y
NBB20-L2	シールド型	≥0	≥0	≤40	≥0	≤40	≥0	≤40	≥0	≥0	≤40	≥0	≥0
				>40	≥5	>40	≥10	>40	≥0	≥5	>40	≥0	≥10

Release date: 2010-3-10 Issue date: 2010-3-10 132355\_JP.xml

記載内容については予告なく変更する場合がありますので、あらかじめご了承ください。

Pepperl+Fuchs Group  
www.pepperl-fuchs.com

ドイツ: +49 621 776-4411  
fa-info@de.pepperl-fuchs.com

シンガポール: +65 6779 9091  
fa-info@sg.pepperl-fuchs.com

Copyright Pepperl+Fuchs  
日本: 045-939-7802  
fa-info@jp.pepperl-fuchs.com