



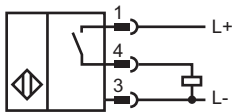
型号

NMB8-30GM65-E2-NFE-V1

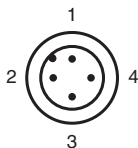
特性

- 不锈钢感应面
- 检测距离 8 mm
- 3-线 DC
- 非铁金属

电气接线



引脚



线芯颜色符合 EN 60947-5-2

1	棕
2	白
3	蓝
4	黑

附件

V1-W-2M-PUR

电缆插头, M12, 4 针, PUR 电缆

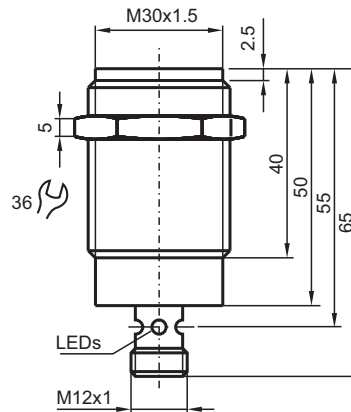
V1-G-2M-PUR

电缆插头, M12, 4 针, PUR 电缆

AB-30

安装附件

外形尺寸



技术参数

一般说明

开关点功能		PNP NO
额定检测距离	s_n	8 mm
安装		齐平安装
输出极性		DC
可靠动作距离	s_a	0 ... 6.48 mm
目标检测物		非铁金属
衰减系数	r_{Al}	1
衰减系数	r_{Cu}	1.1
衰减系数	r_{V2A}	0
衰减系数	$r_{1.4401}$	0
衰减系数	r_{Si37}	0
衰减系数	r_{Brass}	0.9

额定等级

工作电压	U_B	10 ... 30 V
开关频率	f	30 Hz
迟滞	H	3 ... 15 典型值 5 %
反极性保护		有
短路保护		有
电压降	U_d	≤ 2 V DC
工作电流	I_L	≤ 200 mA
电流损耗		≤ 10 mA
漏电流	I_r	≤ 10 μ A

指示灯 / 动作说明

工作状态指示	4 路双 LED
	绿色: 电源
	黄色: 输出

符合标准

标准	EN 60947-5-2 : 2007 IEC 60947-5-2 : 2007
----	---

周围环境

环境温度	-40 ... 70 °C (-40 ... 158 °F)
------	--------------------------------

机械特性

接线形式	连接器 M12 x 1, 4 针
外壳材料	不锈钢 1.4305 / AISI 303
感应面	不锈钢 1.4305 / AISI 303
防护等级	IP67 / IP68 / IP69K

认证和证书

UL 认证	cULus Listed, 一般要求
CSA 认证	cCSAus Listed, 一般要求