



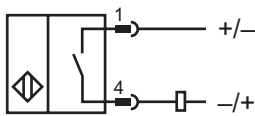
**型号**

**NMB5-18GM55-Z3-C-FE-300MM-V1**

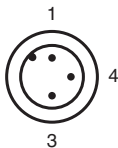
**特性**

- 不锈钢感应面
- 检测距离 2 mm
- 2-线 DC
- 防焊
- 防焊渣涂层
- 铁磁性金属

**电气接线**



**针脚**



线芯颜色符合EN 60947-5-2

- |   |   |
|---|---|
| 1 | 棕 |
| 3 | 蓝 |
| 4 | 黑 |

**附件**

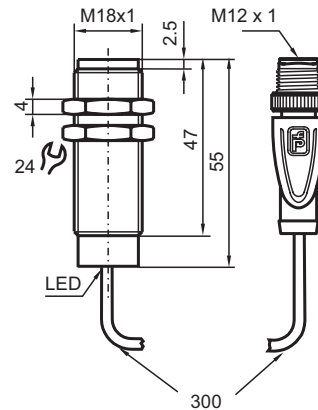
**V1-G-OR2M-POC**

电缆插座, M12, 4针,  
防焊渣 TPE 电缆

**AB-12**

安装附件

**外形尺寸**



**技术参数**

**一般说明**

开关点功能		DC NO
额定检测距离	$s_n$	5 mm
安装		齐平安装
输出极性		DC
可靠动作距离	$s_a$	0 ... 4.05 mm
目标检测物		铁磁性金属
衰减系数	$r_{Al}$	0
衰减系数	$r_{Cu}$	0
衰减系数	$r_{V2A}$	0.6 - 0.8
衰减系数	$r_{St37}$	1

**额定等级**

工作电压	$U_B$	6 ... 30 V
开关频率	$f$	5 Hz
迟滞	$H$	3 ... 15 典型值 5 %
反极性保护		有
短路保护		有
电压降	$U_d$	$\leq 5.5$ V DC
工作电流	$I_L$	2 ... 100 mA
漏电流	$I_r$	$\leq 1$ mA
磁场强度, 交流		250 mT
磁场强度, 直流		250 mT

**指示灯 / 动作说明**

工作状态指示	LED 红色: 输出
--------	------------

**符合标准**

标准	EN 60947-5-2 : 2007 IEC 60947-5-2 : 2007
----	---

**周围环境**

环境温度	-25 ... 70 °C (-13 ... 158 °F)
------	--------------------------------

**机械特性**

接线形式	3 针 300 mm POC 电缆, M12 x 1 连接器
外壳材料	Xylan 涂层 - 不锈钢 1.4305 / AISI 303
感应面	Xylan 涂层 - 不锈钢 1.4305 / AISI 303
防护等级	IP67 / IP68 / IP69K

**认证和证书**

UL 认证	cULus Listed, 一般要求
CSA 认证	cCSAus Listed, 一般要求
CCC 认证	最大工作电压 $\leq 36$ v 的产品无须 CCC 认证, 所以无该标识

Release date: releasedate Date of issue: 2011-02-28, 14:22 905038\_CN.xml