



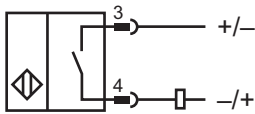
型号

NMB5-18GM55-Z0-C-FE-300MM-V1

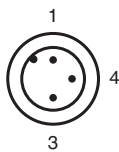
特性

- 不锈钢感应面
- 检测距离 5 mm
- 2-线 DC
- 防焊
- 防焊渣涂层
- 铁磁性金属

电气接线



针脚



线芯颜色符合EN 60947-5-2

1	棕
3	蓝
4	黑

附件

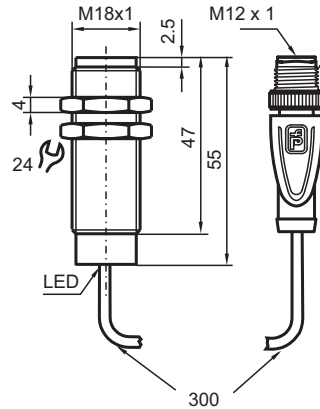
V1-G-OR2M-POC

电缆插座, M12, 4 针,
防焊渣 TPE 电缆

AB-18

安装附件

外形尺寸



技术参数

一般说明

开关点功能		DC NO
额定检测距离	s_n	5 mm
安装		齐平安装
输出极性		DC
可靠动作距离	s_a	0 ... 4.05 mm
目标检测物		铁磁性金属
衰减系数	r_{Al}	0
衰减系数	r_{Cu}	0
衰减系数	r_{V2A}	0.6 - 0.8
衰减系数	r_{St37}	1

额定等级

工作电压	U_B	6 ... 30 V
开关频率	f	5 Hz
迟滞	H	3 ... 15 典型值 5 %
反极性保护		有
短路保护		无
电压降	U_d	≤ 5.5 V DC
工作电流	I_L	2 ... 100 mA
漏电流	I_r	≤ 1 mA
磁场强度, 交流		250 mT
磁场强度, 直流		250 mT

指示灯 / 动作说明

工作状态指示	红色: 输出
--------	--------

符合标准

标准	EN 60947-5-2 : 2007 IEC 60947-5-2 : 2007
----	---

周围环境

环境温度	-25 ... 70 °C (-13 ... 158 °F)
------	--------------------------------

机械特性

接线形式	3 针 300 mm POC 电缆, 连接器 M12 x 1
外壳材料	Xylan 涂层 - 不锈钢 1.4305 / AISI 303
感应面	Xylan 涂层 - 不锈钢 1.4305 / AISI 303
防护等级	IP67 / IP68 / IP69K

认证和证书

UL 认证	cULus Listed, 一般要求
CSA 认证	cCSAus Listed, 一般要求