



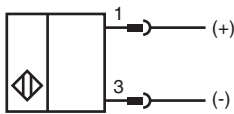
订货型号

NBB20-L2-B3B-V1

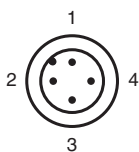
特性

- 基本系列
- 20 mm 齐平安装
- 最多可连接 62 个 A/B 地址子站
- 传感器感应头位置可调整
- NO/NC 可更改
- 线圈监视功能
- ON/OFF 延时可设定

接线形式



针脚



附件

MH 02-L

安装支架

V1-G

不带线电缆插座

V1-W

不带线电缆插座

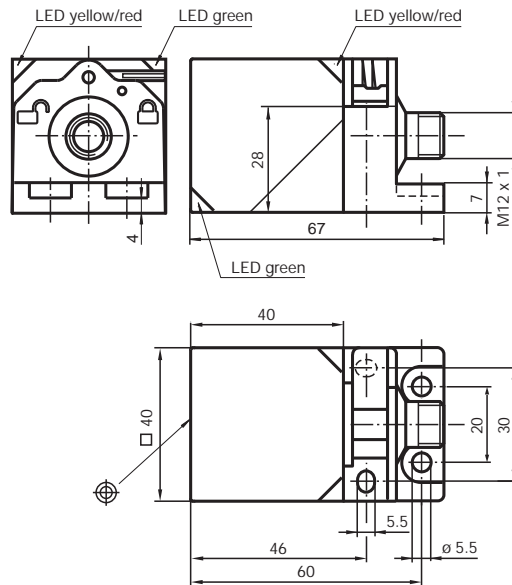
V1-G-2M-PVC

电缆插头

V1-W-2M-PVC

电缆插头

外形尺寸



技术参数

一般说明

开关点功能		NO/NC 可更改
额定动作距离	s_n	20 mm
安装		齐平安装
输出极性		AS-Interface
可靠动作范围	s_a	0 ... 16.2 mm
衰减系数 r_{Al}		0.33
衰减系数 r_{Cu}		0.31
衰减系数 r_{V2A}		0.74
衰减系数 r_{Brass}		0.41

额定等级

工作电压	U_B	26.5 ... 31.9 V 来自 AS-i 总线
开关频率	f	0 ... 150 Hz
迟滞	H	典型值 5 %
反极性保护		是
空载电流	I_0	≤ 40 mA
工作电压指示		LED, 绿色
开关状态指示		双 LED, 黄色
故障指示		双 LED, 红色

周围环境

环境温度		-25 ... 70 °C (248 ... 343 K)
储存温度		-40 ... 85 °C (233 ... 358 K)

机械特性

接线形式		M12 x1- 连接器, 4 针
外壳材料		PA
感应面		PA
防护等级		IP 69K
重量		130 g

符合标准

标准		EN 60947-5-2:2007 IEC 60947-5-2:2007
----	--	-----------------------------------------

认证和证书

UL 认证		cULus Listed, 一般要求
CSA 认证		cCSAus Listed, 一般要求

Release date: releasedate Date of issue: 2011-01-11 226318_CN.xml

编程指示

地址00 预设地址为0, 可通过主站或编址器更改
 IO-Code 0
 ID-Code A
 ID1-Code 7
 ID2-Code E

数据位

位 功能
 D0 开关状态位¹⁾
 (0 = 衰减; 1 = 未衰减)
 D1 未用
 D2 线圈监视位
 (0= 线圈失效,1=正常工作)
 D3 未用

参数位

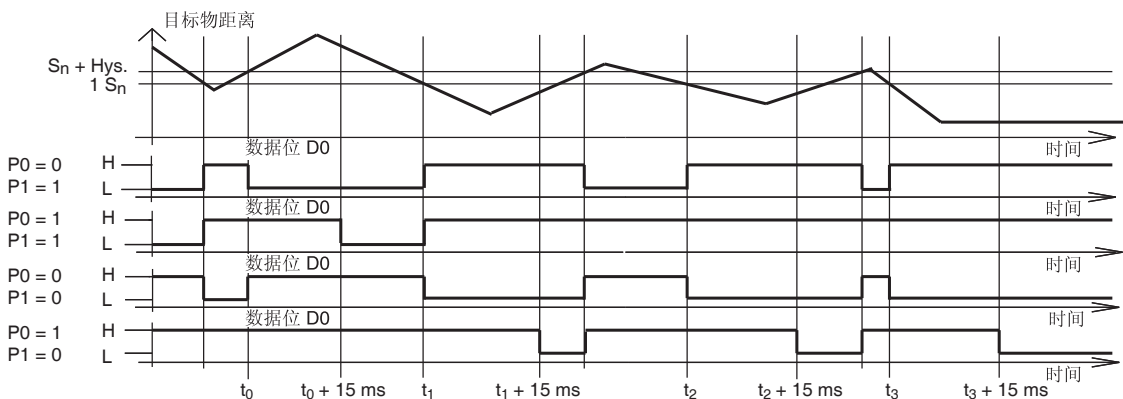
位 功能
 P0 ON / Off 延时
 激活* / 取消
 P1 切换²⁾
 (0 = NC; 1 = NO)
 P2 未用
 P3 未用

1) 适用于 NO 功能 (预设 P1 = 1),
 NC 功能 (P1 = 0) 特性相反
 2) 默认设定: NO

工作状态指示

工作状态	绿色 LED (电源)	红色 LED (故障)	数据位 D2
普通模式	亮	暗	1
线圈失效	闪烁	闪烁	0
通讯故障	暗	亮	1

On/off 延时 :



On/off 延时功能预设为激活 (P0=1)。当 P0=1 并且为 NO 状态 (P1=1), On 延时约为 15 ms。当 P0=1 并且为 NC 状态 (P1=0), Off 延时约为 15 ms。

Release date: releasedate Date of issue: 2011-01-11 226318_CN.xml