



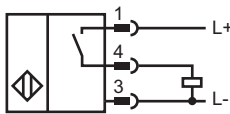
型号

NRN40-L3K-E2-C-V1

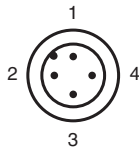
特性

- 衰减系数 = 1
- 40 mm 非齐平安装
- 快速安装支架
- 4-路 LED 指示灯
- 防焊

接线形式



针脚



线芯颜色符合 EN 60947-5-2

1	棕
2	白
3	蓝
4	黑

附件

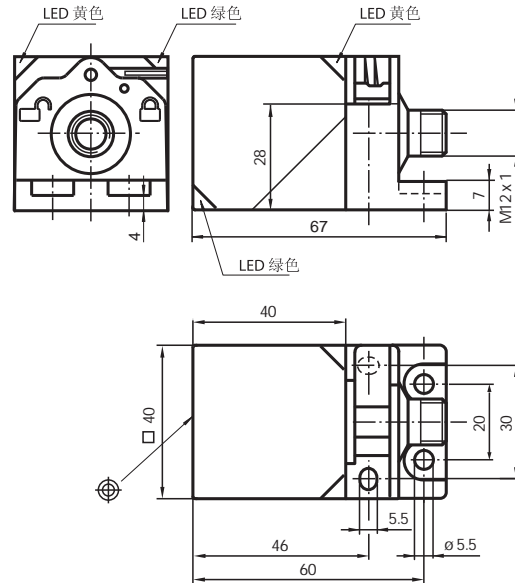
**V1-G**  
不带线电缆插座

**V1-W**  
不带线电缆插座

**MHW 01**  
安装附件

**MH 04-2681F**  
安装附件

外形尺寸



技术参数

一般说明

开关点功能	PNP	常开
额定动作距离	$s_n$	40 mm
安装	非齐平安装	
输出极性	DC	
可靠动作距离	$s_a$	0 ... 32.4 mm
衰减系数 $r_{Al}$	1	
衰减系数 $r_{Cu}$	1	
衰减系数 $r_{V2A}$	1	
衰减系数 $r_{St37}$	1	

额定等级

工作电压	$U_B$	10 ... 30 V
开关频率	$f$	0 ... 100 Hz
迟滞	$H$	2 ... 15 %
反极性保护	是	
短路保护	脉冲	
电压降	$U_d$	$\leq 2.5$ V
工作电流	$I_L$	0 ... 200 mA
漏电流	$I_r$	0 ... 0.5 mA 典型值 0.01 mA
空载电流	$I_o$	$\leq 25$ mA
恒定磁场	$B$	200 mT
交变磁场	$B$	200 mT

工作电压显示 绿色 LED 指示灯  
开关状态指示 黄色 LED 指示灯

周围环境

环境温度	-25 ... 70 °C (-13 ... 158 °F)
储存温度	-40 ... 85 °C (-40 ... 185 °F)

机械特性

接线形式	M12 x1- 连接器, 4 针
外壳材料	GD-ZnAl4Cu1, 涂层 安装法兰 PA6-GF35
感应面	PA 6 Grivory GVN-35H
防护等级	IP67

符合标准

标准	EN 60947-5-2:2007 IEC 60947-5-2:2007
----	---

认证和证书

保护等级	II
额定绝缘电压	$U_i$ 60 V
设计抗冲击电压	$U_{imp}$ 800 V
UL 认证	cULus Listed, 一般要求
CSA 认证	cCSAus Listed, 一般要求

Release date: releasedate Date of issue: 2011-01-19 220063\_CN.xml