



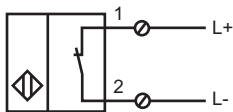
型号

NBB20-U1K-N0

特性

- 20 mm 齐平安装

电气接线



附件

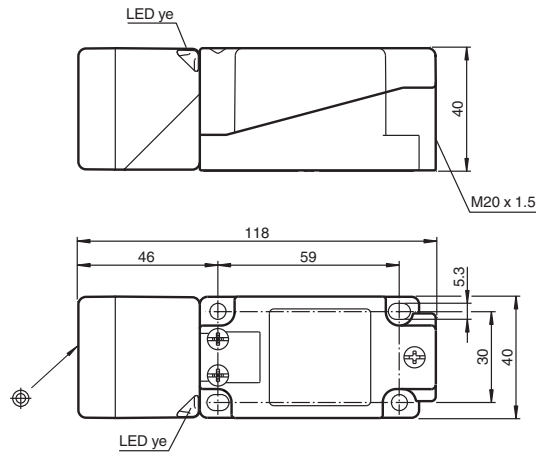
MH 04-2057B

安装附件

MHW 01

安装附件

外形尺寸



技术参数

一般说明

开关点功能		NAMUR 常闭
额定检测距离	s_n	20 mm
安装		齐平
输出极性		NAMUR
可靠动作距离	s_a	0 ... 16.2 mm
衰减系数	r_{Al}	0.37
衰减系数	r_{Cu}	0.35
衰减系数	r_{V2A}	0.79

额定等级

工作电压	U_o	8 V
开关频率	f	0 ... 250 Hz
迟滞	H	1 ... 15 典型值 5 %
反极性保护		是
短路保护		是
电流消耗		
未检测到金属板		≥ 3 mA
检测到金属板		≤ 1 mA
开关状态指示		LED 指示灯, 黄色

符合标准

EMC 符合	IEC / EN 60947-5-2 : 2004; NE 21
标准	DIN EN 60947-5-6 (NAMUR)

周围环境

环境温度	-25 ... 100 °C (248 ... 373 K)
储存温度	-40 ... 100 °C (233 ... 373 K)

机械特性

接线形式	M20 螺纹接口, 接线端子, 适合线径 ≤ 2.5 mm ²
外壳材质	PA
感应面	PA
防护等级	IP67 / IP69K
重量	225 g
注释	扭矩: 1.8 Nm (外壳) 扭矩: 1.0 Nm (端子)

总说明

用于危险区域	见操作说明书
种类	1G; 2G; 3G

认证和证书

UL 认证	cULus Listed, 一般要求
-------	--------------------

ATEX 1G

介绍

设备种类 1G

指示符合

标准符合

CE 认证符号

Ex- 鉴定等级

EC- 类型 鉴定证书

适用型号

有效内部电容 Ci

有效内部阻抗 Li

综述

允许最高环境温度

安装与调试

维护

特殊条件

机械保护

静电负荷

用于危险区域的电气设备操作指南

用于含气体、蒸汽和薄雾的危险区域

94/9/EG

EN 60079-0:2006, EN 60079-11:2007, EN 60079-26:2007

点燃保护“本质安全型”
使用受限于下列规定条件

CE0102

II 1G Ex ia IIC T6

PTB 00 ATEX 2032 X

NBB20-U.K-N0...

≤ 110 nF ; 参考 10 米长电缆

≤ 200 μH ; 参考 10 米长电缆

必须根据技术参数表和本操作指南里所述的参数进行相应的设备操作。必须遵守 EC- 类型鉴定证书。特殊条件也必须遵循。

94/9/EG 指示 和 EC- 类型鉴定证书仅适用于在大气环境下的电气装置应用。在环境温度 > 60 °C 的使用已经经过热表面的权威测试，授权证书。

如果不是在大气环境下使用，必须考虑可允许的最小点燃能量的衰减度。

根据温度等级，温度范围已经在 EC 类型鉴定证书中给出。注意：适用 种类 1 的温度表格 !!! 在种类 1 的温度表格中，根据 EN 1127-1:2007 标准已经存在 20 % 的减幅。

使用或使用目标必须遵循相关的法律法规。本质安全仅适用于和合适的仪器设备连接并保证本质安全。

相关的设备仪器必须满足防爆种类规定的要求。

由于疏忽和 / 或等电位结合系统的瞬时电流可能产生爆炸的危险，电源和信号电流的流电隔离就是更可取的。不带电气隔离的关联设备仅在满足 IEC 60079-14 的相关要求下使用。

用于危险区域的仪器设备不能作任何改动。不允许作维修。

接近开关在低于 -20 °C 温度时使用，应选用防敲击的附加外壳装置。

当应用在组别 IIC 时，防止塑料外壳部件产生静电。

ATEX 2G

介绍

设备种类 2G

指示符合

标准符合

CE 认证符号

Ex- 鉴定等级

EC- 类型 鉴定证书

适用型号

有效内部电容 Ci

有效内部阻抗 Li

综述

允许最高环境温度

安装与调试

维护

特殊条件

机械保护

静电负荷

用于危险区域的电气设备操作指南

用于含气体、蒸汽和薄雾的危险区域

94/9/EG

EN 60079-0:2006, EN 60079-11:2007

点燃保护“本质安全型”
使用受限于下列规定条件

CE0102

II 1G Ex ia IIC T6

PTB 00 ATEX 2032 X

NBB20-U.K-N0...

≤ 110 nF ; 参考 10 米长电缆

≤ 200 μH ; 参考 10 米长电缆

必须根据技术参数表和本操作指南里所述的参数进行相应的设备操作。必须遵守 EC- 类型鉴定证书。特殊条件也必须遵循。

94/9/EG 指示 和 EC- 类型鉴定证书仅适用于在大气环境下的电气装置应用。在环境温度 > 60 °C 的使用已经经过热表面的权威测试，授权证书。

如果不是在大气环境下使用，必须考虑可允许的最小点燃能量的衰减度。

根据温度等级，温度范围已经在 EC 类型鉴定证书中给出。

使用或使用目标必须遵循相关的法律法规。本质安全仅适用于和合适的仪器设备连接并保证本质安全。

用于危险区域的仪器设备不能作任何改动。不允许作维修。

接近开关在低于 -20 °C 温度时使用，应选用防敲击的附加外壳装置。

当应用在组别 IIC 时，防止塑料外壳部件产生静电。

ATEX 3G (ic)

介绍

设备种类 3G (ic)

指示符合

标准符合

CE 认证符号

Ex- 鉴定等级

有效内部电容 Ci

有效内部阻抗 Li

综述

安装与调试

维护

特殊条件

在 $U_i = 20 \text{ V}$ 时, 允许最大环境温度 T_{Umax}

当 $P_i=34 \text{ mW}$, $I_i=25 \text{ mA}$, T6
 当 $P_j=34 \text{ mW}$, $I_i=25 \text{ mA}$, T5
 当 $P_i=34 \text{ mW}$, $I_i=25 \text{ mA}$, T4-T1
 当 $P_i=64 \text{ mW}$, $I_i=25 \text{ mA}$, T6
 当 $P_j=64 \text{ mW}$, $I_i=25 \text{ mA}$, T5
 当 $P_i=64 \text{ mW}$, $I_i=25 \text{ mA}$, T4-T1
 当 $P_i=169 \text{ mW}$, $I_i=52 \text{ mA}$, T6
 当 $P_j=169 \text{ mW}$, $I_i=52 \text{ mA}$, T5
 当 $P_i=169 \text{ mW}$, $I_i=52 \text{ mA}$, T4-T1
 当 $P_i=242 \text{ mW}$, $I_i=76 \text{ mA}$, T6
 当 $P_j=242 \text{ mW}$, $I_i=76 \text{ mA}$, T5
 当 $P_i=242 \text{ mW}$, $I_i=76 \text{ mA}$, T4-T1

机械保护

静电负荷

连接部件

用于危险区域的电气设备操作指南

用于含气体、蒸汽和薄雾的危险区域

94/9/EG

EN60079-11:2007 防爆种别 "ic"

使用受限于下列规定条件

CE

⊕ II 3G Ex ic IIC T6 X

 $\leq 110 \text{ nF}$; 参考 10 米长电缆 $\leq 200 \mu\text{H}$; 参考 10 米长电缆

必须根据技术参数表和本操作指南里所述的参数进行相应的设备操作。必须遵守 EC- 类型鉴定证书。特殊条件也必须遵循。

94/9/EG 指示 和 EC- 类型鉴定证书仅适用于在大气环境下的电气装置应用。

如果不是在大气环境下使用, 必须考虑可允许的最小点燃能量的衰减度。

使用或使用目标必须遵循相关的法律法规。接近开关必须根据 IEC 60079-11 的要求以限能型电路工作。其防爆组别依据与之相连的限能供电电流。

用于危险区域的仪器设备不能作任何改动。不允许作维修。

73 °C

88 °C

100 °C

66 °C

81 °C

100 °C

45 °C

60 °C

89 °C

30 °C

45 °C

74 °C

接近开关不得以任何形式暴露于有机械损害的场所。当低于零下 20 度使用时, 必须使用附加的外壳装置防撞。

当应用在组别 IIC 时, 防止塑料外壳部件产生静电。

根据 IEC 60529 安装连接部件, 可达到最小 IP20 的防护等级。

NEPSI

介绍

标准符合

防爆标志

综述

允许最高环境温度

安装与调试

产品使用特殊要求

中国防爆操作指南

GB3836.1-2000, GB3836.4-2000

Ex ia II CT1-T6

必须根据技术参数表和本操作指南里所述的参数进行相应的设备操作。必须遵守 NEPSI 鉴定证书。特殊条件也必须遵循。

根据温度等级, 温度范围已经在 NEPSI 鉴定证书中给出。

使用或使用目标必须遵循相关的法律法规。

• 为避免产生静电危险, 下列型号接近开关外壳的金属部件必须可靠接地。

NCB1.5*M*N0*	NJ1,5-6,5*-N*	NJ4-30GM-N200*
NCB2-12GM*-N0*	NJ1,5-10GM-N-Y*	NJ5-11-N-545*
NCN4-12GM*-N0*	NJ1,5-8GM-N*	NJ5-11-N-G*
NCB5-18GM*-N0*	NJ1,5-8-N*	NJ5-18GM-N*
NCN8-18GM*-N0*	NJ1,5-18GM-N-D*	NJ6-22-N-G*
NCB10-30GM*-N0*	NJ2-11-N-G*	NJ8-18GM-N*
NCN15-30GM*-N0*	NJ2-12GM-N*	NJ10-22-N-G*
NJ0,2-10GM*-N*	NJ2-14GM-N*	NJ10-130GM-N*
NJ0,8-4,5-N*	NJ2,5-14GM-N*	NJ4-12GM-N*
NJ0,8-5GM*-N*		

• 该系列产品在使用时, 电气连接件的装配必须达到 GB4208-1993 标准所要求的 IP20 以上外壳防护等级。

• 该系列产品用于 $-60 \text{ °C} \dots -20 \text{ °C}$ 以下环境时, 必须安装于符合下列要求的外壳内以避免机械冲击。

(1) 含镁量小于 6% 的金属外壳。

(2) 或在所安装的塑料外壳表面设置一个警告牌标明避免静电引燃危险所应采取的安全措施。

(3) 或所安装的塑料外壳的材质符合 GB3836.1-2000 第 23.4.7.8 条的考核要求。

产品使用注意事项

- 接近开关必须与经本安防爆认证的关联设备配套共同组成本安防爆系统方可使用于现场存在爆炸性气体混合物的危险场所。其系统接线必须同时遵守接近开关和所配关联设备的使用说明书要求，接线端子不得接错。
- 接近开关与关联设备共同构成本安防爆系统时，必须同时满足下列要求：

$$U_o \leq U_i, I_o \leq I_i, P_o \leq P_i, C_o \geq C_i + C_c, L_o \geq L_i + L_c$$
 注：U_o、I_o、P_o、C_o和L_o分别代表关联设备的本安输出参数及外部允许参数；
 C_c、L_c分别代表连接电缆的分布电容和电感。
- 接近开关与关联设备的延长连接电缆应为屏蔽电缆（必须有绝缘护套），其屏蔽层应接地。
- 用户不得自行更换该产品的零部件，应会同产品制造商共同解决运行中出现的故障，以杜绝损坏现象的发生。
- 产品的安装、使用和维护应同时遵守产品说明书、GB3836.13-1997“爆炸性气体环境用电气设备 第13部分：爆炸性气体环境用电气设备的检修”、GB3836.15-2000“爆炸性气体环境用电气设备 第15部分：危险场所电气安装（煤矿除外）”及GB50257-1996“电气装置安装工程爆炸和火灾危险环境 电气装置施工及验收规范”的有关规定。

NEPSI

介绍

标准符合

防爆标志

综述

允许最高环境温度

安装与调试

产品使用特殊要求

中国防爆操作指南

GB3836.1-2000, GB3836.8-2003

Ex nL II CT1-T6

必须根据技术参数表和本操作指南里所述的参数进行相应的设备操作。必须遵守 NEPSI 鉴定证书。特殊条件也必须遵循。

根据温度等级，温度范围已经在 NEPSI 鉴定证书中给出。

使用或使用目标必须遵循相关的法律法规。

- 为避免产生静电危险，下列型号接近开关外壳的金属部件必须可靠接地。

NCB1.5*M*N0*	NJ1,5-6,5*-N*	NJ4-30GM-N200*
NCB2-12GM*-N0*	NJ1,5-10GM-N-Y*	NJ5-11-N-545*
NCN4-12GM*-N0*	NJ1,5-8GM-N*	NJ5-11-N-G*
NCB5-18GM*-N0*	NJ1,5-8-N*	NJ5-18GM-N*
NCN8-18GM*-N0*	NJ1,5-18GM-N-D*	NJ6-22-N-G*
NCB10-30GM*-N0*	NJ2-11-N-G*	NJ8-18GM-N*
NCN15-30GM*-N0*	NJ2-12GM-N*	NJ10-22-N-G*
NJ0,2-10GM*-N*	NJ2-14GM-N*	NJ10-130GM-N*
NJ0,8-4,5-N*	NJ2,5-14GM-N*	NJ4-12GM-N*
NJ0,8-5GM*-N*		

- 该系列产品在使用时，电气连接件的装配必须达到 GB4208-1993 标准所要求的 IP54 以上外壳防护等级。

- 该系列产品用于 -60 °C ... -20 °C 以下环境时，必须安装于符合下列要求的外壳内以避免机械冲击。

(4) 含镁量小于 6% 的金属外壳。

(5) 或在所安装的塑料外壳表面设置一个警告牌标明避免静电引燃危险所应采取的安全措施。

(6) 或所安装的塑料外壳的材质符合 GB3836.1-2000 第 23.4.7.8 条的考核要求。

- 接近开关必须与经防爆认证的关联限能设备配套共同组成“nL”型防爆系统方可使用于现场存在爆炸性气体混合物的危险场所。其系统接线必须同时遵守接近开关和所配关联限能设备的使用说明书要求，接线端子不得接错。

- 接近开关与关联限能设备共同构成“nL”型防爆系统时，必须同时满足下列要求：

$$U_o \leq U_i, I_o \leq I_i, P_o \leq P_i, C_o \geq C_i + C_c, L_o \geq L_i + L_c$$

注：U_o、I_o、P_o、C_o和L_o分别代表关联限能设备的输出参数及外部允许参数；

C_c、L_c分别代表连接电缆的分布电容和电感。

- 接近开关与关联限能设备的延长连接电缆应为屏蔽电缆（必须有绝缘护套），其屏蔽层应接地。
- 用户不得自行更换该产品的零部件，应会同产品制造商共同解决运行中出现的故障，以杜绝损坏现象的发生。
- 产品的安装、使用和维护应同时遵守产品说明书、GB3836.13-1997“爆炸性气体环境用电气设备 第13部分：爆炸性气体环境用电气设备的检修”、GB3836.15-2000“爆炸性气体环境用电气设备 第15部分：危险场所电气安装（煤矿除外）”及GB50257-1996“电气装置安装工程爆炸和火灾危险环境 电气装置施工及验收规范”的有关规定。

产品使用注意事项