



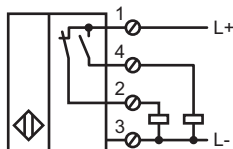
型号

NBB20-U2-A2-T

特性

- 温度范围 -25 ... 100 °C
- 4 个 LED 指示灯, 360° 可视

接线形式

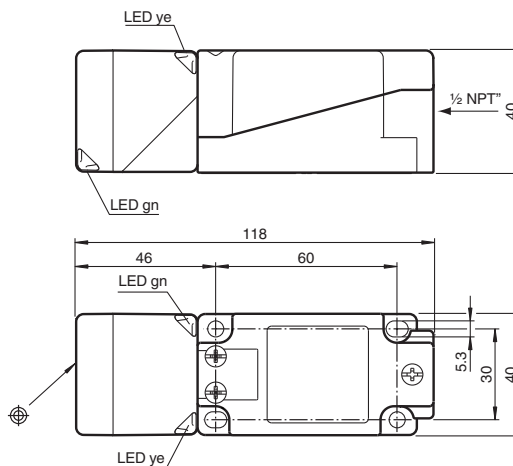


附件

MHW 01

安装附件

外形尺寸



技术参数

一般说明

开关点功能	PNP	常开 + 常闭
额定动作距离 s_n	20 mm	
安装	齐平安装	
输出极性	DC	
可靠动作范围 s_a	0 ... 16.2 mm	
衰减系数 r_{AI}	0.35	
衰减系数 r_{Cu}	0.3	
衰减系数 r_{V2A}	0.75	

额定等级

工作电压 U_B	10 ... 30 V
开关频率 f	0 ... 300 Hz
迟滞 H	典型值 5 %
反极性保护	是
短路保护	脉冲
电压降 U_d	≤ 2 V
工作电流 I_L	0 ... 200 mA
漏电流 I_r	0 ... 0.5 mA
空载电流 I_o	≤ 20 mA
工作电压显示	绿色 LED 指示灯
开关状态指示	黄色 LED 指示灯

周围环境

环境温度	-25 ... 100 °C (248 ... 373 K)
------	--------------------------------

机械特性

接线形式	M20 螺纹接口, 接线端子, 适合线径 ≤ 2.5 mm ²
外壳材料	PA/ 金属
感应面	PA
防护等级	IP67 / IP69K
重量	225 g
注释	扭矩: 1.8 Nm (外壳) 扭矩: 1.0 Nm (端子)

符合标准和指示

标准	IEC / EN 60947-5-2:2007
----	-------------------------

认证和证书

UL 认证	cULus Listed, 一般要求
-------	--------------------