



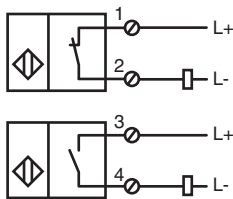
## 型号

NBB20-U1-Z2

## 特性

- 20 mm 齐平安装
- 全方位 360° 可见 2 LEDs 指示灯

## 接线形式

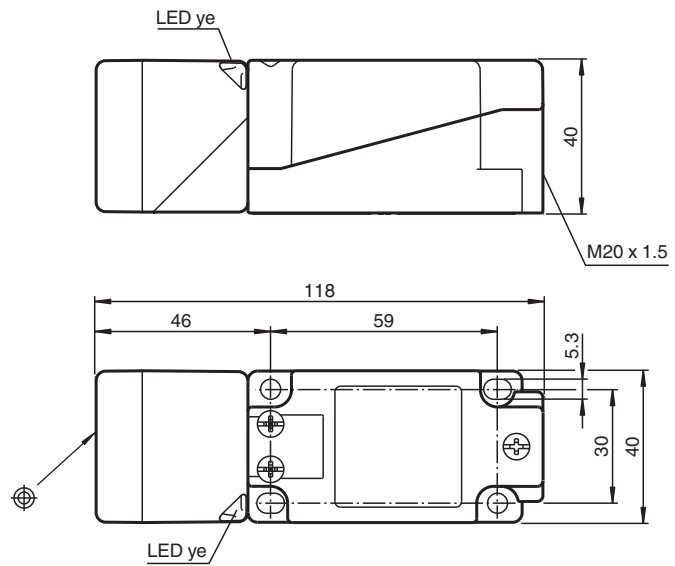


## 附件

MHW 01

安装附件

## 外形尺寸



## 技术参数

## 一般说明

开关点功能	DC	常开 / 常闭
额定动作距离	$s_n$	20 mm
安装		齐平安装
输出极性		DC
可靠动作范围	$s_a$	0 ... 16.2 mm
衰减系数 $r_{AI}$		0.3
衰减系数 $r_{Cu}$		0.3
衰减系数 $r_{V2A}$		0.7

## 额定等级

工作电压	$U_B$	5 ... 60 V
开关频率	$f$	0 ... 250 Hz
迟滞	$H$	典型值 5 %
反极性保护		是
短路保护		脉冲
电压降	$U_d$	$\leq 5$ V
工作电流	$I_L$	2 ... 200 mA
漏电流	$I_r$	0 ... 0.5 mA
开关状态指示		2 LED 黄色指示灯

## 周围环境

环境温度	-25 ... 85 °C (248 ... 358 K)
------	-------------------------------

## 机械特性

接线形式	M20 端子盒, 导线截面积 $\leq 2.5$ mm <sup>2</sup>
外壳材料	PA / 金属
感应面	PA
防护等级	IP67 / IP69K
重量	225 g
注意	固定扭矩: 1.8 Nm (外壳) 固定扭矩: 1.0 Nm (螺纹端子)

## 符合标准

标准	IEC / EN 60947-5-2:2007
----	-------------------------

## 认证和证书

UL 认证	cULus Listed, 一般要求
-------	--------------------