



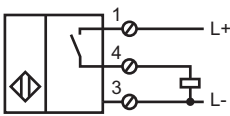
订货号

NCB50-FP-E2-P4

特性

- 标准系列
- 50 mm 齐平安装
- 3-线 DC

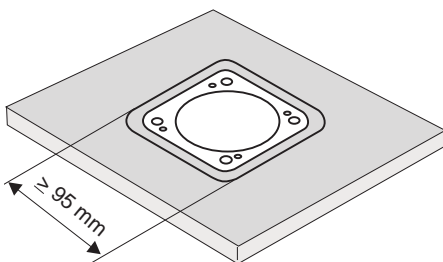
接线形式



安装指示

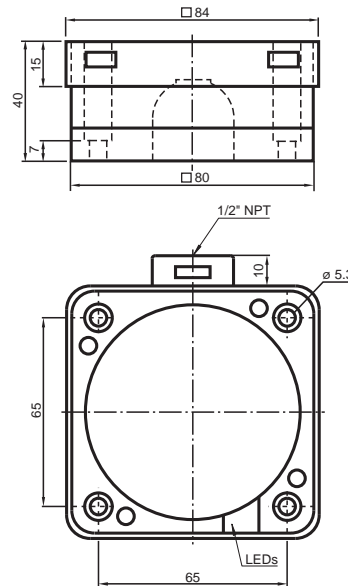
这类传感器是为齐平安装在传送带上专门设计的。由于其在金属底板上的精确安装，给传感器提供了一个极好的机械保护功能。同时也因为传感器紧贴安装于底板上，也就无需担心可能的损伤。

较大的感应距离保证了准确的检测结果，同时也确保了对传送带的可靠的控制与监测。



注意！
一旦底板上的金属隔离层被移走，该传感器将不能再齐平安装。

外形尺寸



技术参数

一般说明

开关点功能	PNP	常开
额定动作距离 s_n	50 mm	
安装	齐平安装	
可靠动作距离 s_a	0 ... 40.5 mm	
衰减系数 r_{AI}	0.38	
衰减系数 r_{Cu}	0.35	
衰减系数 r_{V2A}	0.83	

额定等级

工作电压 U_B	10 ... 60 V
开关频率 f	0 ... 80 Hz
迟滞 H	典型值 3 %
反极性保护	是
电压降 U_d	≤ 3 V
工作电流 I_L	0 ... 200 mA
漏电流 I_r	0 ... 0.5 mA
空载电流 I_o	≤ 20 mA
工作电压显示	绿色 LED 指示灯
开关状态指示	黄色 LED 指示灯

安全评估参数

MTTF _d	940 a
持续运行时间 (T_M)	20 a
诊断覆盖率 (DC)	0 %

周围环境

环境温度	-25 ... 70 °C (248 ... 343 K)
------	-------------------------------

机械特性

接线形式	端子盒
导线截面积	可达 2.5 mm ²
外壳材料	PBT
感应面	PBT
防护等级	IP68

符合标准

标准	EN 60947-5-2:2007
----	-------------------

认证和证书

UL 认证	cULus Listed, 一般要求
CSA 认证	cCSAus Listed, 一般要求
CCC 认证	中国 CCC 认证