



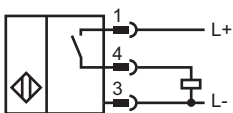
型号

NCB50-FP-E2-P1-V1-3G-3D

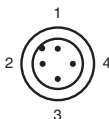
特性

- 标准系列
- 50 mm 齐平安装

接线形式



针脚



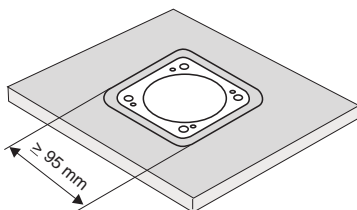
线芯颜色符合 EN 60947-5-2

- | | |
|---|---|
| 1 | 棕 |
| 2 | 白 |
| 3 | 蓝 |
| 4 | 黑 |

安装指示

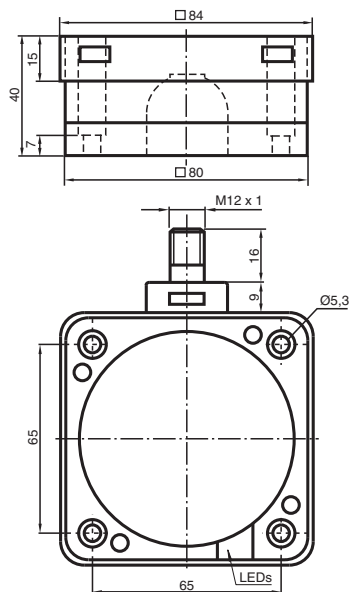
这类传感器是为齐平安装在传送带上专门设计的。由于其在金属底板上的精确安装，给传感器提供了一个极好的机械保护功能。同时也因为传感器紧贴安装于底板上，也就无需担心可能的损伤。

较大的感应距离保证了准确的检测结果，同时也确保了对传送带的可靠的控制与监测。



注意！
一旦底板上的金属隔离层被移走，该传感器将不能再齐平安装。

外形尺寸



技术参数

一般说明

开关点功能	PNP	常开
额定动作距离 s_n	50 mm	
安装	齐平安装	
输出极性	DC	
可靠动作范围 s_a	0 ... 40.5 mm	
衰减系数 r_{AI}	0.38	
衰减系数 r_{Cu}	0.35	
衰减系数 r_{V2A}	0.83	

额定等级

工作电压 U_B	10 ... 60 V
开关频率 f	0 ... 50 Hz
迟滞 H	典型值 3 %
反极性保护	忽略
电压降 U_d	≤ 3 V
工作电流 I_L	0 ... 200 mA
漏电流 I_f	0 ... 0.5 mA
空载电流 I_o	≤ 20 mA
工作电压指示	绿色 LED 指示灯
开关状态指示	黄色 LED 指示灯

周围环境

环境温度	-25 ... 70 °C (248 ... 343 K)
------	-------------------------------

机械特性

接线形式	M12 x 1, 4 针连接器
外壳材料	PBT
感应面	PBT
防护等级	IP67

总说明

用于危险区域	见操作说明书
种类	3G; 3D

符合标准

标准	IEC / EN 60947-5-2:2007
----	-------------------------

认证和证书

CCC 认证	中国 CCC 认证
--------	-----------

Release date: releasedate Date of issue: 2010-09-15 129867_CN.xml

ATEX 3G (nA)

介绍

设备种类 3G (nA)

指示符合

标准符合

CE 认证符号

Ex- 鉴定等级

综述

安装与调试

维护

特殊条件

最大工作电流 I_L 最大工作电压 U_{Bmax} 允许最大环境温度 T_{Umax} 当 $U_{Bmax}=60\text{ V}$, $I_L=200\text{ mA}$ 当 $U_{Bmax}=60\text{ V}$, $I_L=100\text{ mA}$ 当 $U_{Bmax}=60\text{ V}$, $I_L=25\text{ mA}$ 当 $U_{Bmax}=30\text{ V}$, $I_L=200\text{ mA}$ 当 $U_{Bmax}=30\text{ V}$, $I_L=100\text{ mA}$ 当 $U_{Bmax}=30\text{ V}$, $I_L=50\text{ mA}$

插头连接器

机械保护

防紫外线

静电负荷

用于危险区域的电气设备操作指南

用于含气体、蒸汽和薄雾的危险区域

94/9/EG

EN 60079-0:2006, EN 60079-15:2005

防爆种类 "n"

使用受限于下列规定条件

CE

Ex II 3G Ex nA IIC T6 X

必须根据技术参数表和本操作指南里所述的参数进行相应的设备操作。

必须遵守数据说明书中的数据。特殊条件也必须遵循。

使用或使用目标必须遵循相关的法律法规。

用于危险区域的仪器设备不能作任何改动。不允许作维修。

允许最大负载电流 受限于下列数值。不允许高负载电流和负载短路。

允许最大工作电压 U_{Bmax} 受限于下列数值, 不允许有公差

依赖于负载电流和最大工作电压

44 °C

45 °C

47 °C

50 °C

53 °C

56 °C

通电时插头连接器不能断开。接近开关标识如下: "WARNING - DO NOT SEPARATE WHEN ENERGIZED". 当插头连接器断开时, 灰尘就会侵入内部 (例如, 插上电源的条件下不能接触的区域)

传感器不得以任何形式暴露于有机械损害的场所。

传感器和连接电缆必须避免受紫外线的损害。可以在室内使用以避免紫外线的损害。

当防爆组别为 IIC 时, 塑料外壳的部件要避免产生不允许的静电负荷。金属外壳部件上的静电负荷必须避免。可通过将这些部件相连接到同等电位来避免产生危险的静电负荷。

ATEX 3D

注意

介绍

设备种类 3D

指示符合

标准符合

CE 认证符号

Ex- 鉴定等级

综述

安装与调试

维护

特殊条件

最大工作电流 I_L 最大工作电压 U_{Bmax}

最大耐热 (温升)

当 $U_{Bmax}=60\text{ V}$, $I_L=200\text{ mA}$ 当 $U_{Bmax}=60\text{ V}$, $I_L=100\text{ mA}$ 当 $U_{Bmax}=60\text{ V}$, $I_L=25\text{ mA}$ 当 $U_{Bmax}=30\text{ V}$, $I_L=200\text{ mA}$ 当 $U_{Bmax}=30\text{ V}$, $I_L=100\text{ mA}$ 当 $U_{Bmax}=30\text{ V}$, $I_L=50\text{ mA}$

插头连接器

机械保护

静电负荷

此介绍根据 EN 50281-1-1 对产品有效, 有效期至 2008 年 9 月 30 日

用于危险区域的电气设备操作指南

用于含不传导易燃粉尘的危险区域

94/9/EG

EN 50281-1-1

通过外壳保护

使用受限于下列规定条件

CE

Ex II 3D IP67 T 95 °C X

防爆认证标志打印于标签上

必须根据技术参数表和本操作指南里所述的参数进行相应的设备操作。技术参数表里的参数也受限于本操作指南。特殊条件也必须遵循。

使用或使用目标必须遵循相关的法律法规。提供的粘贴标签必须紧贴接近开关黏附! 标签所贴表面必须干净、光滑且无油污! 黏附标签必须易读不退色, 要耐化学腐蚀!

用于危险区域的仪器设备不能作任何改动。不允许作维修。

允许最大负载电流受限于下列数值。不允许高负载电流和负载短路。

允许最大工作电压 U_{Bmax} 受限于下列数值, 不允许有公差根据最大工作电压 $U_{b\text{ max}}$ 和负载电流 I_L , 可得以下值

25 °C

24 °C

22 °C

19 °C

16 °C

14 °C

通电时插头连接器不能断开。接近开关标识如下: "WARNING - DO NOT SEPARATE WHEN ENERGIZED". 当插头连接器断开时, 灰尘就会侵入内部 (例如, 插上电源的条件下不能接触的区域)

插头连接器只能使用工具分离, 因为使用了锁定保护 V1-Clip (安装附件来自 Pepperl + Fuchs)。

接近开关不允许受机械损伤。

防止滑触放电。设备提供一个涂漆金属外壳, 外壳需要防静电。

ATEX 3D (tD)

注意

介绍

此介绍根据 EN 61241-0:2006, EN 61241-1:2004 对产品有效

用于危险区域的电气设备操作指南

设备种类 3D

指示符合

标准符合

CE 认证符号

Ex- 鉴定等级

综述

安装与调试

维护

特殊条件

最大工作电流 I_L 最大工作电压 U_{Bmax} 允许最大环境温度 T_{Umax} 当 $U_{Bmax}=60\text{ V}$, $I_L=200\text{ mA}$ 当 $U_{Bmax}=60\text{ V}$, $I_L=100\text{ mA}$ 当 $U_{Bmax}=60\text{ V}$, $I_L=25\text{ mA}$ 当 $U_{Bmax}=30\text{ V}$, $I_L=200\text{ mA}$ 当 $U_{Bmax}=30\text{ V}$, $I_L=100\text{ mA}$ 当 $U_{Bmax}=30\text{ V}$, $I_L=50\text{ mA}$

插头连接器

机械保护

防紫外线

静电负荷

用于含不传导易燃粉尘的危险区域

94/9/EG

EN 61241-0:2006, EN 61241-1:2004

通过外壳保护 "tD"

使用受限于下列规定条件

CE

Ⓔ II 3D Ex tD A22 IP67 T 80 °C X

防爆认证标志打印于标签上

必须根据技术参数表和本操作指南里所述的参数进行相应的设备操作。技术参数表里的参数也受限于本操作指南。特殊条件也必须遵循。

使用或使用目标必须遵循相关的法律法规。提供的粘贴标签必须紧贴接近开关黏附！标签所贴表面必须干净、光滑且无油污！黏附标签必须易读不退色，要耐化学腐蚀！

用于危险区域的仪器设备不能作任何改动。不允许作维修。

允许最大负载电流 受限于下列数值。不允许高负载电流和负载短路。

允许最大工作电压 U_{Bmax} 受限于下列数值，不允许有公差

依赖于负载电流和最大工作电压

44 °C

45 °C

47 °C

50 °C

53 °C

56 °C

通电时插头连接器不能断开。接近开关标识如下：“WARNING - DO NOT SEPARATE WHEN ENERGIZED”。当插头连接器断开时，灰尘就会侵入内部（例如，插上电源的条件下不能接触的区域）

插头连接器只能使用工具分离，因为使用了锁定保护 V1-Clip（安装附件来自 Pepperl + Fuchs）。

接近开关不允许受任何形式的机械损伤。

接近开关和连接电缆必须避免受紫外线的损害。可以在室内使用以避免紫外线的损害。

防止滑触放电。设备提供一个涂漆金属外壳，外壳需要防静电。