



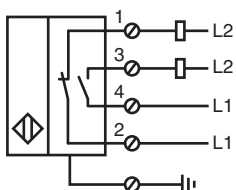
## 订货型号

NJ20+U4+W

## 特性

- 标准系列
- 20 mm 非齐平安装
- 金属底座 1/2" NPT

## 接线形式

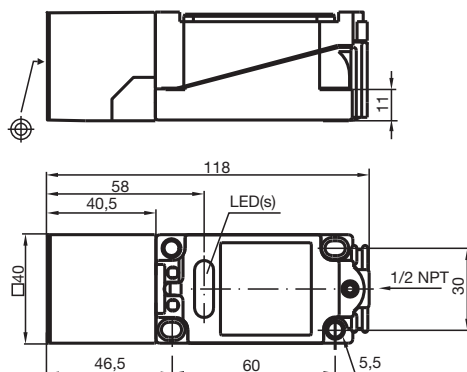


## 附件

MH 04-2681F

安装附件

## 外形尺寸



## 技术参数

## 一般说明

开关点功能	AC	常开 / 常闭
额定动作距离 $s_n$	20 mm	
安装	非齐平安装	
可靠动作距离 $s_a$	0 ... 16.2 mm	
衰减系数 $r_{Al}$	0.35	
衰减系数 $r_{Cu}$	0.35	
衰减系数 $r_{V2A}$	0.8	

## 额定等级

工作电压 $U_B$	20 ... 253 V <sup>1)</sup>	
开关频率 $f$	0 ... 20 Hz	
迟滞 $H$	1 ... 10 典型值 5 %	
电压降 $U_d$	≤ 12 V	
瞬间电流 (20 ms, 0.1 Hz)	0 ... 3000 mA	
工作电流 $I_L$	8 ... 500 mA	
漏电流 $I_r$	0.5 ... 1.95 mA 典型值 1.2 mA	
工作电压显示	绿色 LED 指示灯	
开关状态指示	黄色 LED 指示灯	

## 符合标准

标准	EN 60947-5-2
----	--------------

## 周围环境

环境温度	-25 ... 70 °C (248 ... 343 K)
储藏温度	-25 ... 85 °C (248 ... 358 K)

## 机械特性

接线形式	端子盒
导线截面积	可达 2.5 mm <sup>2</sup>
外壳材料	PBT/ 金属
感应面	PBT
防护等级	IP68
注意	<sup>1)</sup> 温度范围低于 0 °C, 允许工作电压 $U_b$ 80...253 V