



CE

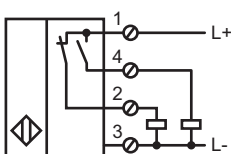
型号

NJ20P+U4+A2

特性

- 只适用于 NE- 非铁质金属
- 20 mm 非齐平安装
- 金属底座 1/2" NPT

接线形式

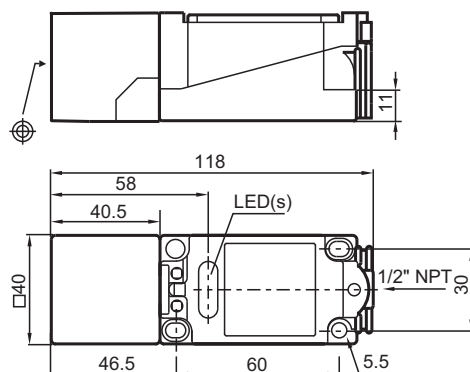


附件

MH 04-2681F

安装附件

外形尺寸



技术参数

一般说明

开关点功能	PNP	常开 + 常闭
额定动作距离 s_n	20 mm	
安装	非齐平安装	
输出极性	可选的	
可靠动作范围 s_a	0 ... 16.2 mm	
衰减系数 r_{Al}	1	
衰减系数 r_{Cu}	1	
衰减系数 r_{St37}	0	
衰减系数 r_{Ms}	1	

额定等级

工作电压 U_B	10 ... 30 V
开关频率 f	0 ... 200 Hz
迟滞 H	典型值 5 %
反极性保护	是
短路保护	脉冲
电压降 U_d	≤ 3 V
工作电流 I_L	0 ... 200 mA
空载电流 I_o	≤ 20 mA
工作电压显示	绿色 LED 指示灯
开关状态指示	黄色 LED 指示灯

符合标准

标准	IEC / EN 60947-5-2:2004
----	-------------------------

周围环境

环境温度	-25 ... 70 °C (248 ... 343 K)
------	-------------------------------

机械特性

接线形式	端子盒
导线截面积	可达 2.5 mm ²
外壳材料	PBT/ 金属
感应面	PBT
防护等级	IP68