



型号

ML5-8-400/32/115a

一般漫反射型光电开关
带 2 m 固定电缆和 M8, 3 针接头

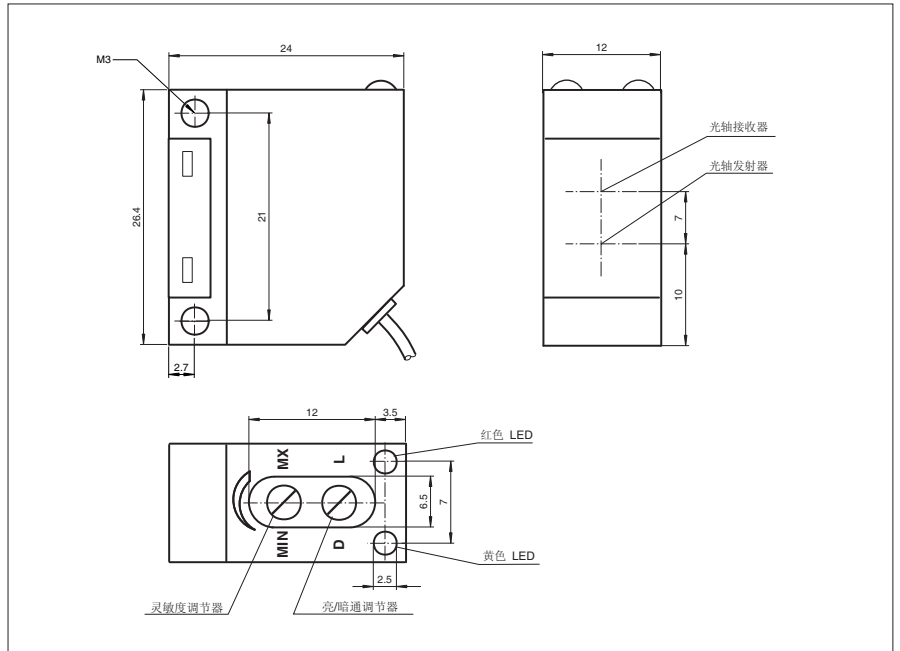
特性

- 设计小巧
- 红外光设计
- 亮 / 暗通可选
- 预报警指示
- 防护等级 IP67
- 安装螺孔设计

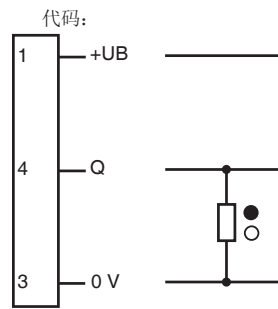
附件

OMH-ML5
安装支架

外形尺寸



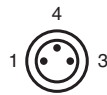
电气连接



- = 亮通
- = 暗通

针脚定义

V3 型连接器



针脚	颜色	符号
1	棕	BN
3	蓝	BU
4	黑	BK

Release date: 2007-11-27 Date of issue: 2010-11-03 801014_cn.xml

附件参数可从网上下载。

技术参数

一般说明

检测距离	0 ... 400 mm
调整范围	150 ... 400 mm
参考目标物	标准白板 100 mm X 100 mm
光源类型	LED, 红外光 (波长 950 nm)
光源特性	红外光, 调制光
认证	CE, cULus Listed 57M3 (Only in association with UL Class 2 power supply; Type 1 enclosure)
极限环境光强	≤ 20000 Lux (阳光) ≤ 5000 Lux (卤素光)

指示灯 / 动作说明

功能显示	黄色 LED: 显示开关状态 红色 LED: 预报警显示
调节元件	亮 / 暗通选择开关, 灵敏度调节器

电气特性

工作电压	10 ... 30 V DC
纹波	10 %
空载电流	I_0 ≤ 30 mA

输出

开关类型	亮 / 暗通可选
信号输出	1 路 PNP 输出, 短路保护, 反极性保护, 集电极开路
负载电压	最大 30 V DC
负载电流	最大 200 mA
压降	U_d ≤ 2.5 V
开关频率	f ≤ 500 Hz
响应时间	1 ms

符合标准

标准	IEC/EN 60947-5-2
----	------------------

环境温度

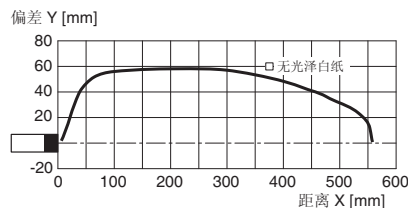
工作温度	-25 ... 70 °C (248 ... 343 K)
储藏温度	-25 ... 70 °C (248 ... 343 K)

机械特性

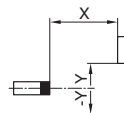
防护等级	IP67 (根据标准 EN 60529)
连接	2 m 电缆, 3 x 0,14 mm ² , PUR
材料	
外壳	聚碳酸酯
光学透镜	PMMA
重量	45 克

曲线 / 图表

响应特性曲线



光轴与物体间允许距离 (偏差)



附加信息

常规使用:

漫反射型光电开关在一个外壳内包含有发射器与接收器。发射器发送的光由检测物反射回接收器, 并由接收器对接收光强大小进行评估。光电开关的检测距离由目标物的颜色决定。检测物若为黑色或者细小物体, 检测距离将会减小。

安装说明:

样本内容更改时恕不通知

Pepperl+Fuchs Group
www.pepperl-fuchs.comGermany: +49 621 776-4411
fa-info@de.pepperl-fuchs.comSingapore: +65 6779 9091
fa-info@sg.pepperl-fuchs.comCopyright Pepperl+Fuchs
China: +86 21 6630 3939
fa-info@cn.pepperl-fuchs.com

PEPPERL+FUCHS
SENSING YOUR NEEDS

光电开关可通过通孔紧固件或者安装支架进行安装（但不包含在包装中）。基座面必须为平面，以避免安装过程中外壳的扭曲。我们建议，给螺栓和螺丝加安全垫圈，使光电开关不至于失调。

调节说明:

根据背景来调节光电开关。如果黄色 LED 点亮，我们可以利用检测距离调节器来减小其检测距离，直到黄色 LED 熄灭。

物体检测:

将物体置于光束中，使光斑落在物体上。如果光电开关检测到物体，黄色 LED 点亮。反之，请通过电位计来调节检测距离，直至黄色 LED 点亮。

如果接收器的检测环境发生变化（例如：透镜上有污点或光电开关调节失误），红色 LED 将闪烁，表示光电开关工作于不稳定状态（低于稳定系数）。

保养措施:

我们推荐您定期对透镜表面进行清洁，并检查接头及螺丝是否松动。