



型号

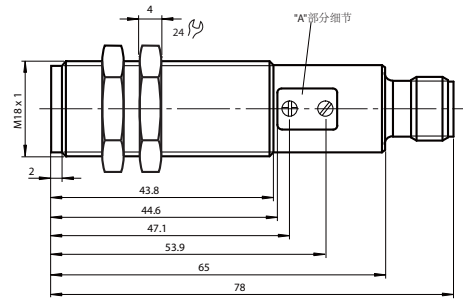
VT18-8-H-120-M/40a/65b/118/128

带背景抑制功能的光电开关
带 M12,4 针金属连接头

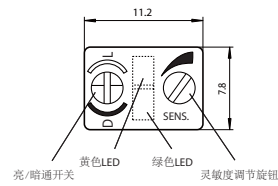
特性

- 可调距离型背景抑制
- 清晰的面板设计及 LED 显示
- 短路状况下电源 LED 闪烁
- 可多个设备安装，且无相互干扰
- 抗环境光及卤素光干扰能力强
- 防护等级为 II 级

外形尺寸



*A'部分细节
指示灯/动作说明

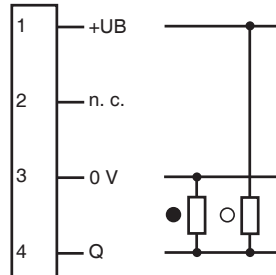


连接器



电气连接

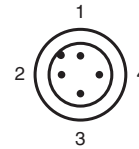
代码: /128



○ = 亮通

● = 暗通

针脚定义



技术参数

一般说明

检测距离	20 ... 120 mm, 可调
最大检测距离	20 ... 120 mm
最小检测距离	20 ... 40 mm
光源类型	LED, 红光 660 nm
光源特性	红光, 调制光
黑白反差 (6%/90%)	< 10% 在检测距离 120 mm 处
认证	CE, cULus
光斑直径	在检测距离 120 mm 处为 6 mm
光学透镜	顶部
极限环境光强	30000 Lux

安全评估参数

MTTF _d	860 a
持续运行时间 (T _M)	20 a
诊断覆盖率 (DC)	0 %

指示灯 / 动作说明

工作状态显示	绿色 LED, 短路时闪烁
功能显示	黄色 LED: 接收到光时即亮
调节元件	灵敏度调节旋钮, 亮 / 暗通旋钮

电气特性

工作电压	10 ... 30 V DC
纹波	10 %
空载电流 I_0	< 35 mA
保护等级	II, 污染等级 1-2 时, 额定电压 ≤ 300 V AC (根据标准 IEC 60664-1)

输出

开关类型	亮 / 暗通可选
信号输出	推挽输出, 短路保护, 过压保护
负载电压	30 V DC
负载电流	最大 200 mA
开关频率 f	500 Hz
响应时间	1 ms

符合标准

标准符合	IEC/EN 60947-5-2
------	------------------

环境温度

工作温度	-25 ... 70 °C (248 ... 343 K)
储藏温度	-30 ... 70 °C (243 ... 343 K)

机械特性

防护等级	IP67
连接	M12 连接头, 4-针 (Vario-Quick fast connection technology)
材料	
外壳	黄铜, 镀镍
光学透镜	塑料
重量	60 克

曲线 / 图表

