

### 型号

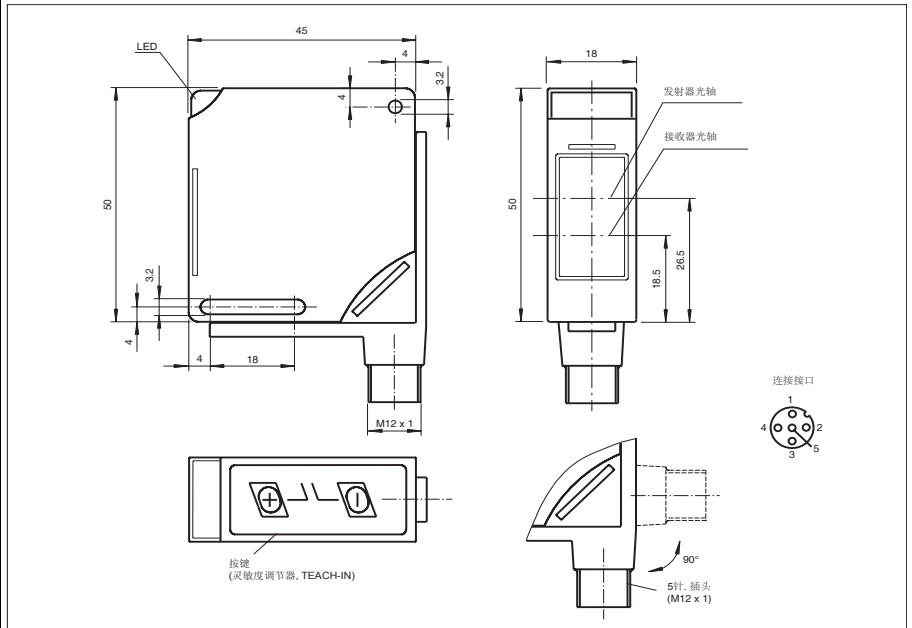
**MLV11-8-LAS-150/47/112**

漫反射型光电开关  
带 M12, 5 针 90° 可旋转连接头

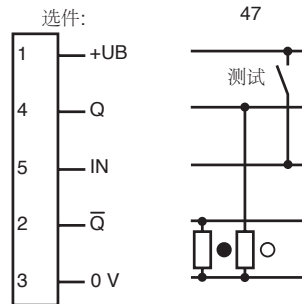
### 特性

- 能量型漫反射传感器，可检测小型物体 (Ø 0.1 mm)
- 通过 TEACH-IN，可对开关点（灵敏度）自动调节
- 可见红光，脉冲式激光
- 多功能输入
- 防护等级 IP68
- 升压模式 - 大约4倍透射光亮度用于目标调整。

### 外形尺寸



### 电气连接



○ = 亮通  
● = 暗通

**技术参数****一般说明**

检测距离	0 ... 150 mm
光源类型	激光
认证	CE
激光等级	2
调节范围	50 ... 150 mm
参考目标	标准测试白板 10 mm x 10 mm
光源特性	红光, 调制光 激光等级为 2 级, 对人眼无害
光斑直径	在距离 60 mm ± 2 处 : 0.1 mm
极限环境光强	10000 Lux

**指示灯 / 操作键**

工作状态显示	绿色 LED
功能显示	TEACH-IN: 绿色 LED 闪烁 开关状态: 黄色 LED 预报警显示灯: 红色 LED 闪烁
调节元件	用来设置灵敏度和 Teach-In 的膜键

**电气特性**

工作电压	10 ... 30 V DC
纹波	10 %
空载电流	$I_0 \leq 25 \text{ mA}$
接通时延	$t_v \leq 50 \text{ ms}$

**输入**

测试输入	无效: $\leq 3 \text{ V}$ 或未接线; 有效 $\geq 7 \text{ V}$
------	--

**输出**

预报警显示并输出	PNP 输出, 动态 / 静态配置
开关类型	亮 / 暗通可选
信号输出	2 路 PNP 开关输出, 参数设置 - 常开 / 常闭 (互补型) - 常开和预报警显示 - 常闭和预报警显示

负载电压	最大 30 V DC
负载电流	最大 200 mA
电压降	$U_d \leq 2.5 \text{ V}$
开关频率	$f \leq 1000 \text{ Hz}$
响应时间	$\leq 0.5 \text{ ms}$
定时功能	可参数设置

**符合标准**

标准	EN 60947-5-2
----	--------------

**环境温度**

工作温度	-10 ... 40 °C (263 ... 313 K)
储藏温度	-40 ... 70 °C (233 ... 343 K)

**机械特性**

防护等级	IP68
连接	M12 x1,5 芯接头, 可旋转 90 度
材料	
外壳	PBT
光学透镜	防刮塑料面板
重量	60 克

## 曲线 / 图表

