



型号

RL28-55-V/47/82b/105

带偏振滤波功能的反射板型光电开关
带 M12 x 1, 5 针塑料接头

特性

- 前景抑制型，主要用于带缠绕膜的物体检测
- 超高亮度 LED 状态指示：电源状态、稳定状态、开关状态等
- 抗环境光及卤素光干扰能力强
- 防水保护，防护等级 IP67
- 防护等级为 II 级

附件

VBP-HH1

AS-I 接口附件

OMH-05

安装附件

OMH-07

安装附件

OMH-21

安装附件

OMH-22

安装附件

OMH-MLV11-K

安装附件

OMH-RLK29

安装附件

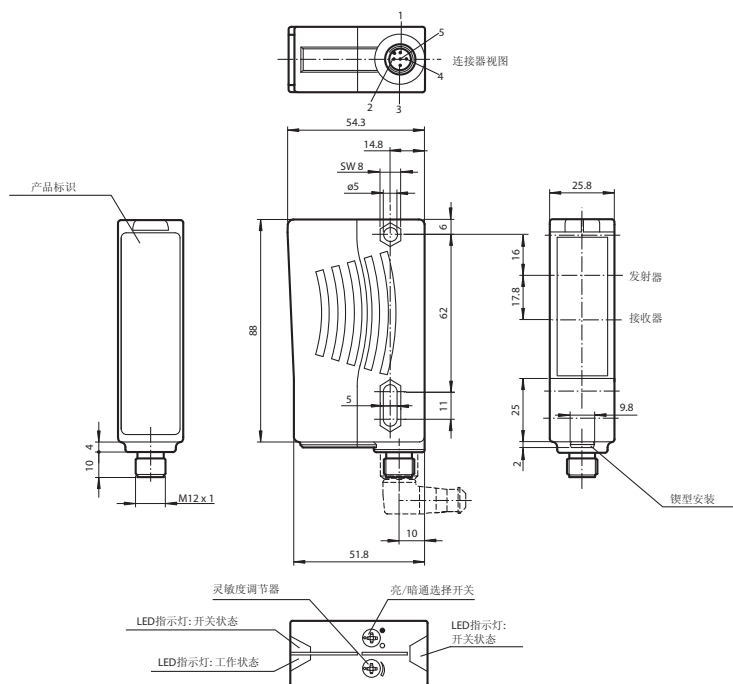
OMH-RLK29-HW

安装附件

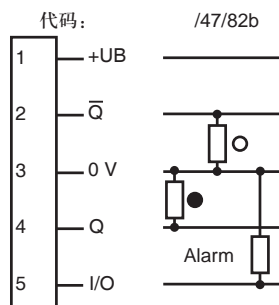
* 反射板选型请参考末页“相对接收光强”图

附件参数可从网上下载。

外形尺寸

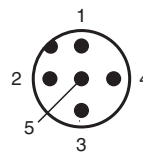


电气连接



- = 亮通
- = 暗通

针脚定义



技术参数

一般说明

有效检测距离	0 ... 13 m
反射板距离	0.5 ... 13 m (盲区 0 ... 0.2 m)
极限检测距离	17 m
参考目标物	H85-2 反射板
光源类型	LED
光源特性	红光, 调制光
认证	CE, cULus
光斑直径	在 13 m 检测距离处约 220 mm
发散角	发射器 1.2° 接收器 2°
极限环境光强	80000 Lux

安全评估参数

MTTF _d	1140 a
持续运行时间 (T _M)	20 a
诊断覆盖率 (DC)	0 %

指示灯 / 动作说明

工作状态显示	LED 绿色
功能显示	2 黄色 LEDs, 常亮 - 无物体遮挡, 闪烁 - 非稳定状态, 常暗 - 有物体遮挡
操作元件	灵敏度调节旋钮 (调整至小于有效工作距离的 25%), 亮 / 暗通调节旋钮

电气特性

工作电压	10 ... 30 V DC 来自 AS-I 总线, 最小 18.5 V
空载电流	$I_0 \leq 40 \text{ mA}$
保护等级	II, 污染等级 1-2 时, 额定电压 $\leq 250 \text{ V AC}$ (根据标准 IEC 60664-1)

输出

预报警显示并输出	1 路 PNP, 持续非稳定状态 10 s 或非稳定状态内光束被遮断 4 次, 输出 OFF
开关类型	亮 / 暗通, 可选
信号输出	2 路 PNP, 互补型, 短路保护, 反极性保护, 集电极开路
负载电压	最大 30 V DC
负载电流	最大 200 mA
开关频率	$f = 1000 \text{ Hz}$
响应时间	0.5 ms

符合标准

标准符合	IEC/EN 60947-5-2
------	------------------

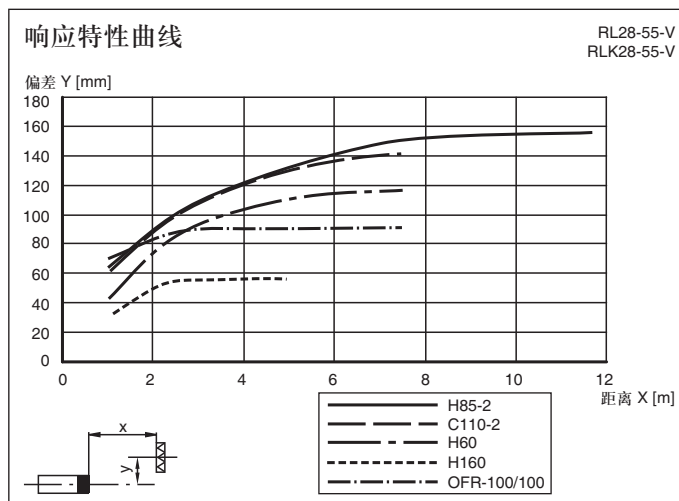
环境温度

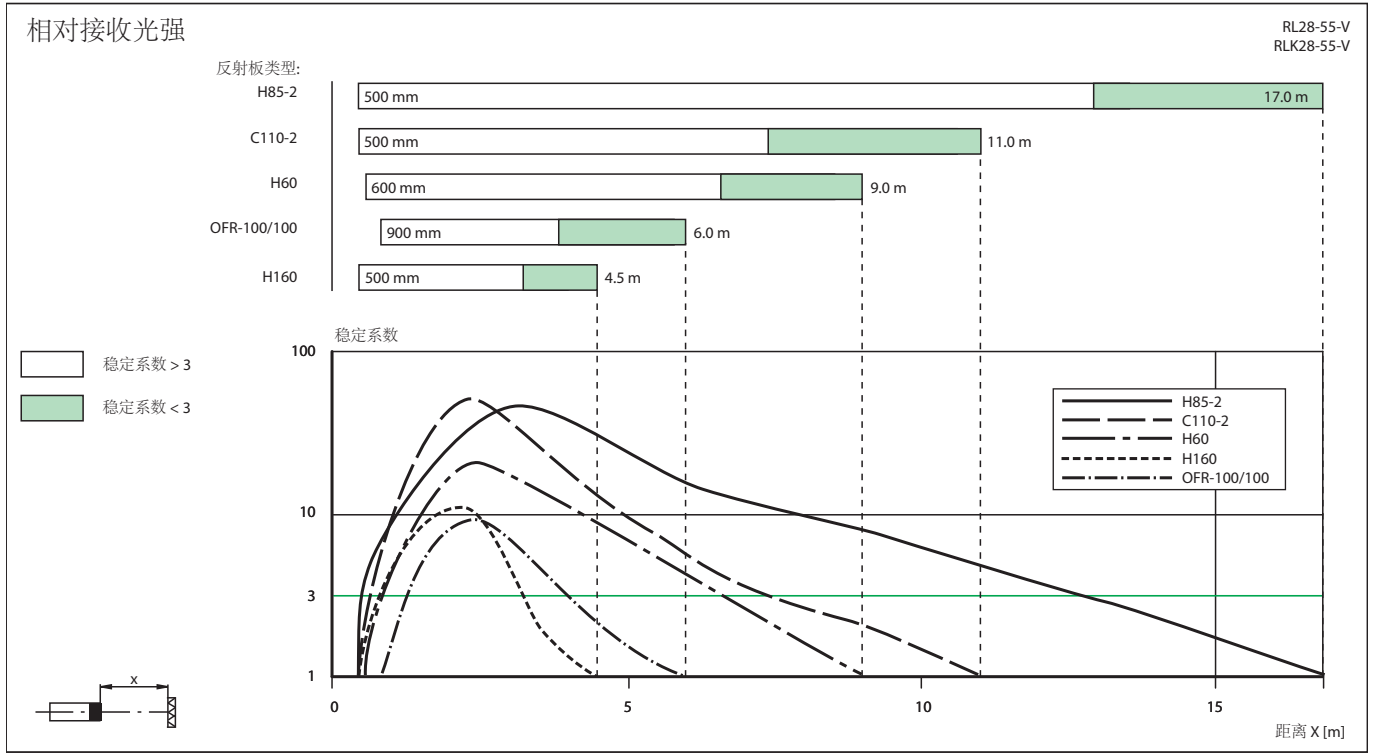
工作温度	-40 ... 60 °C (233 ... 333 K)
储藏温度	-40 ... 75 °C (233 ... 348 K)

机械特性

防护等级	IP67
连接	塑料 M12 接头, 5- 针
材料	
外壳	塑料 ABS
光学透镜	塑料
重量	70 克

曲线 / 图表





Release date: 2007-11-27 Date of issue: 2010-11-26 421147_cn.xml