



型号

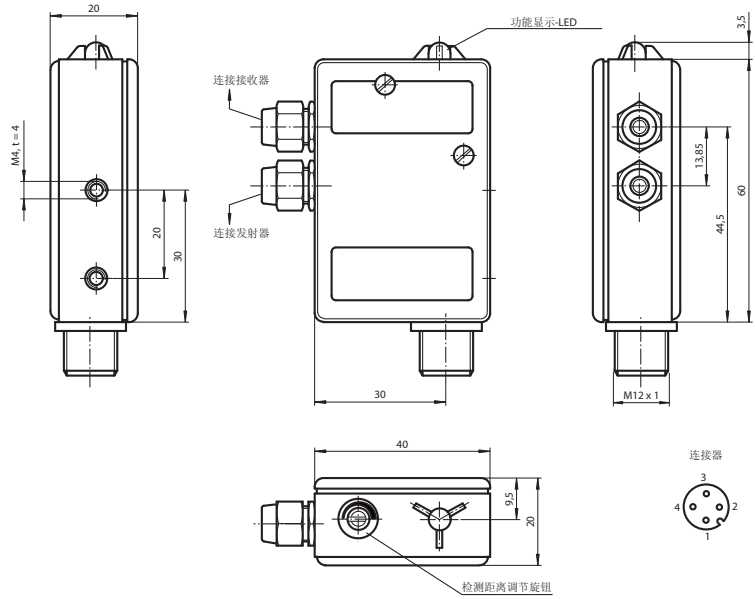
SU11/32/40a/82b/92

信号转换器

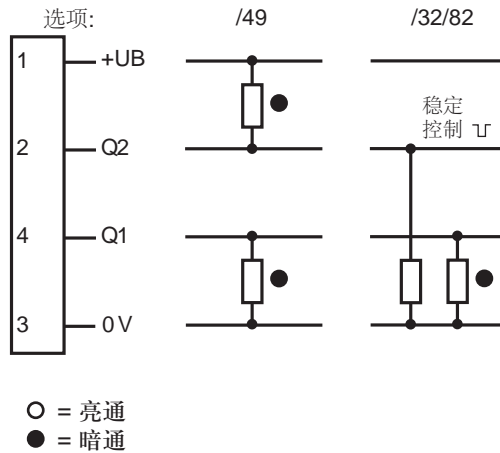
特性

- 与直径 M4 的圆柱形光电传感器 KT10 系列配套使用
- 检测距离调节旋钮
- 预报警指示
- 成组安装
- 接插件连接

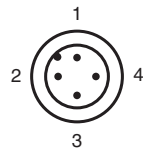
外形尺寸



电气连接



针脚定义



V1 型连接器

针脚	颜色	符号
1	棕	BN
2	白	WH
3	蓝	BU
4	黑	BK

Release date: 2007-11-27 Date of issue: 2010-10-22 419753_cn.xml

附件参数可从网上下载。

技术参数**一般说明**

认证 CE

安全评估参数MTTF_d 940 a持续运行时间 (T_M) 20 a

诊断覆盖率 (DC) 0 %

指示灯 / 操作键功能显示 红色 LED: 2 倍于稳定系数
绿色 LED: 3 倍于稳定系数调节元件 检测距离调节旋钮
亮 / 暗通选择开关**电气特性**

工作电压 10 ... 30 V DC

纹波 10 %

空载电流 I_0 40 mA**输出**

预警输出 1 PNP 输出, 低于稳定系数时无效

开关类型 亮 / 暗通可选

信号输出 1 PNP 输出, 短路保护, 集电极开路

负载电压 30 V DC

负载电流 200 mA

开关频率 f 70 Hz

响应时间 5 ms

符合标准

标准 IEC/EN 60947-5-2

环境温度

工作温度 -20 ... 60 °C (253 ... 333 K)

储藏温度 -20 ... 75 °C (253 ... 348 K)

机械特性

防护等级 IP65

连接 M12 接头, 4- 针

材料

外壳 铝

重量 60 g