



型号

SU10/40a/49/116

信号转换器

特性

- KT 系列用信号变送器，M4 圆柱形外壳
- 亮通 / 暗通切换
- 灵敏度调节
- 与报警指示
- 外壳可对齐
- 导轨安装或螺钉安装

描述

SU10 是针对小型纤维类光电开关如 KT10 系列的信号变送器。SU10 系列的特点允许其被使用于 3 种不同的小型光电开关：漫反射式光电开关 KT10-8-80，带背景抑制功能的光电开关 KT10-8-H 及对射式光电开关 KS/KSE10。

附件

KT10-8-H-8

带背景抑制功能的漫反射型光电开关

KT10-8-80

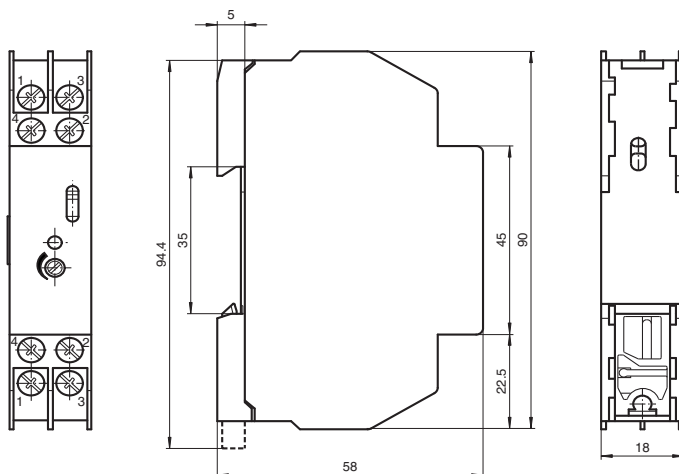
漫反射型光电开关

KS/KSE10

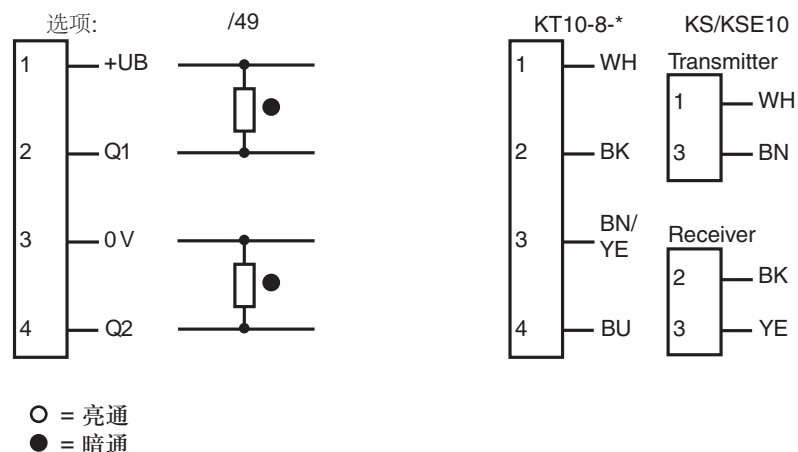
对射型光电开关

附件参数可从网上下载。

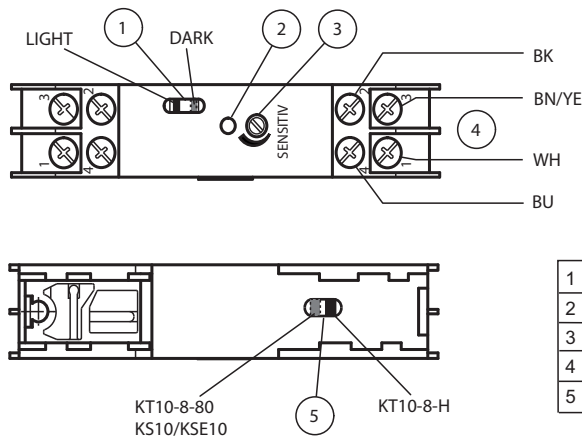
外形尺寸



电气连接



指示灯 / 操作键



1	亮/暗切换
2	LED指示灯 黄/绿
3	灵敏度调节
4	连接光电开关
5	光电开关类型切换

Release date: 2007-11-27 Date of issue: 2010-10-22 419750_cn.xml

技术参数

一般说明

认证 CE

指示灯 / 操作键

功能显示 黄色 LED: 过量增益等于 1
绿色 LED: 过量增益等于 3调节元件 灵敏度调节
亮 / 暗通选择开关

电气特性

工作电压 10 ... 30 V DC

纹波 10 %

空载电流 I_0 40 mA

输出

开关类型 亮 / 暗通可选

信号输出 1 路 NPN, 1 路 PNP 同步切换输出, 短路保护, 反极性保护

负载电压 30 V DC

负载电流 200 mA

开关频率 f 70 Hz

响应时间 5 ms

环境温度

工作温度 -20 ... 60 °C (253 ... 333 K)

储藏温度 -20 ... 75 °C (253 ... 348 K)

机械特性

防护等级 IP40

连接 螺钉紧固型

材料

外壳 PVC

安装 DIN 导轨

重量 50 g

符合标准和指令

EMC 2004/108/EC 指令 IEC/EN 60947-5-2

符合标准

冲击和耐冲击性 IEC / EN 60068. 每个 X, Y 及 Z 方向均半正弦, 50 g

抗震性能 IEC / EN 60068-2-6. 每个 X, Y 及 Z 方向均 正弦. 10 -150 Hz, 5 g

说明:

正确使用 KT-8-80 漫反射型传感器:

使用方法:

反射光扫描器由光发射器和光接收器组成, 并在同一个外壳中。发射器发射的光经目标物反射回接收器。检测距离由目标物的颜色决定, 当目标物为黑色或体积很小时检测距离相应缩短。

安装指南:

当 SU10 和 KT10-8-80 一起安装时, SU10 底部的切换开关必须打在 KT10 位置。

调节:

在传感器背部调节。如果黄色 LED 点亮, 则必须通过调节灵敏度旋钮降低检测距离直至黄色 LED 熄灭。

和 KT10-8-H 小型背景抑制型传感器一起使用:

使用方法:

发射器和接收器安装在同一个外壳中用于背景抑制目标物的检测。在检测距离以外的目标物抑制是由发射器和接收器的角度决定的 (2 个接收元件) 目标物的结构和表面颜色单独检测。

安装指南:

当 SU10 和 KT10-8-H 一起安装时, SU10 底部的切换开关必须打在 KT10 位置。

调节:

将灵敏度调节器调至最大, 检测距离由传感器内部的透镜几何位置决定。

和 KS/KSE10 小型背景抑制型传感器一起使用：**使用方法：**

对射型传感器的发射器和接收器安装在不同的外壳中，发射器发出的光由安装在对面相同光轴的接收器接收，接收器判断发射器及接收器的光路是否被目标物遮断。切换状态取决于目标物的大小和透明度。

安装指南：

当 SU10 和 KS/KSE10 一起安装时，SU10 底部的切换开关必须打在 KT10 位置。

调节：

通过调节灵敏度旋钮减小检测距离可以更稳定得检测小型和不规则目标物。