



**型号**

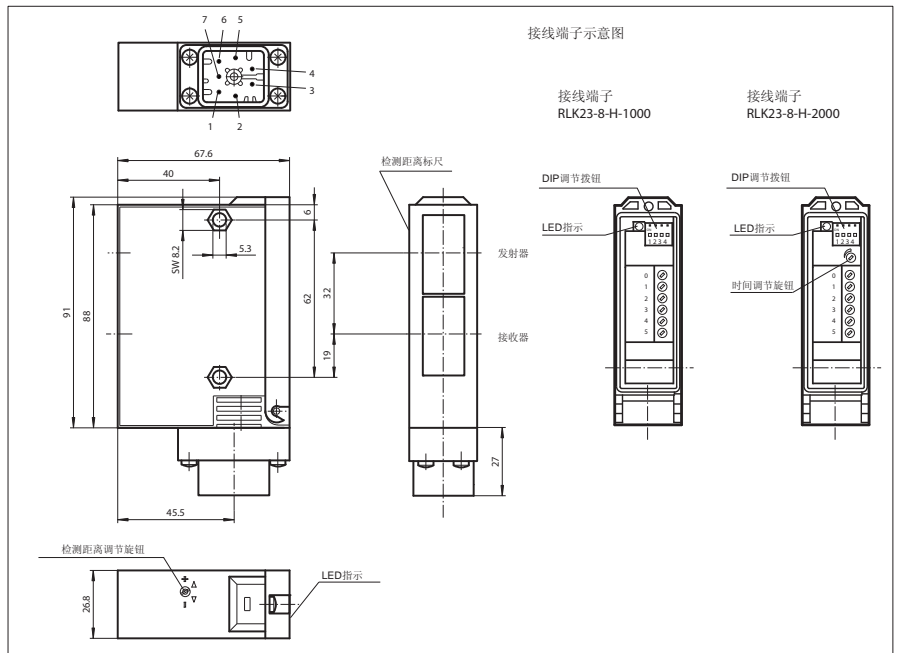
**RLK23-8-H-2000-IR/31/100d**

带背景抑制功能的漫反射型光电开关  
with 7-pin surface-mounted connector up to  
250 V AC

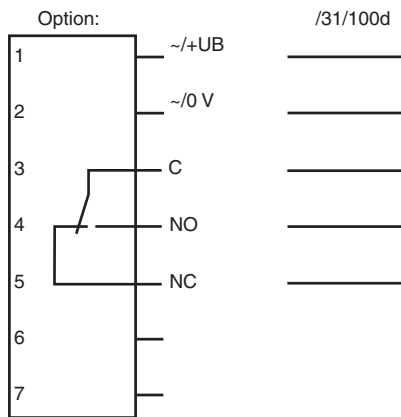
**特性**

- 检测距离可调
- 红外光源
- 内置时间功能
- 坚固的塑料外壳
- 防刮光学透镜设计

**外形尺寸**



**电气连接**



- = 亮通
- = 暗通

Release date: 2007-11-27 Date of issue: 2010-11-01 419491\_cn.xml

附件参数可从网上下载。

## 技术参数

## 一般说明

检测距离	50 ... 2000 mm
调节范围 (最小)	50 ... 150 mm
调节范围 (最大)	50 ... 3000 mm
光源类型	IREL
光源特性	红外光, 调制光
黑白色差 (6%/90%)	< 20 %
认证	CE, cULus
光斑直径	在 2000 mm 检测距离处约为 50 mm
发散角	1.5 °
极限环境光强	5000 Lux

## 安全评估参数

MTTF <sub>d</sub>	850 a
持续运行时间 (T <sub>M</sub> )	20 a
诊断覆盖率 (DC)	0 %

## 指示灯 / 动作说明

功能显示	黄色 LED: 接收器接收到光时常亮
调节元件	亮 / 暗通调节 检测距离调节旋钮 时间调节旋钮 0.1 ... 10 s

## 电气特性

工作电压	$U_B$	12 ... 240 V AC/DC, 10 ... 30 V DC
电源损耗	$P_0$	3 VA

## 输出

开关类型	亮 / 暗通模式 DIP 按钮调节	
信号输出	1 路继电器; 1 路交流输出	
负载电压	最大 240 V AC	
负载电流	最大 2 A	
开关频率	$f$	10 Hz
响应时间	50 ms	
时间功能	GAN 延时开, GAB 延时关, IAB 固定脉宽, DIP 按钮调节	

## 符合标准

标准	IEC / EN 60947-5-2
----	--------------------

## 环境温度

工作温度	-20 ... 60 °C (-4 ... 140 °F)
储藏温度	-20 ... 75 °C (-4 ... 167 °F)

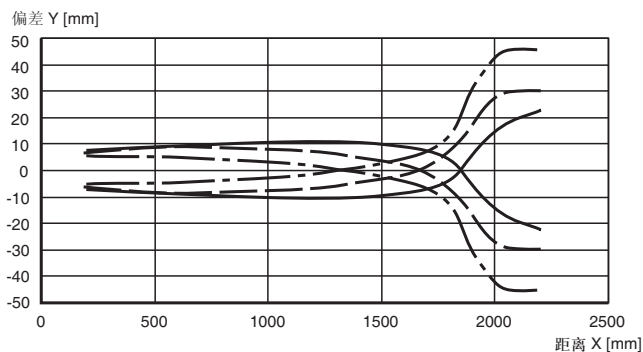
## 机械特性

防护等级	IP65
连接	7-pin surface-mounted connector, up to 250 V AC (without cable socket)
材料	
外壳	Terluran GV15
光学透镜	玻璃
重量	180 g

## 曲线 / 图表

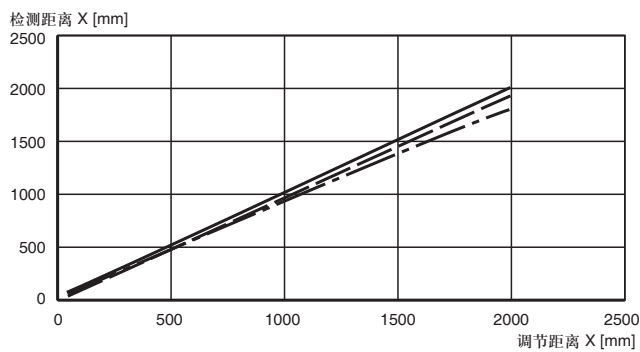
## 响应特性曲线

RLK23-8-H-2000

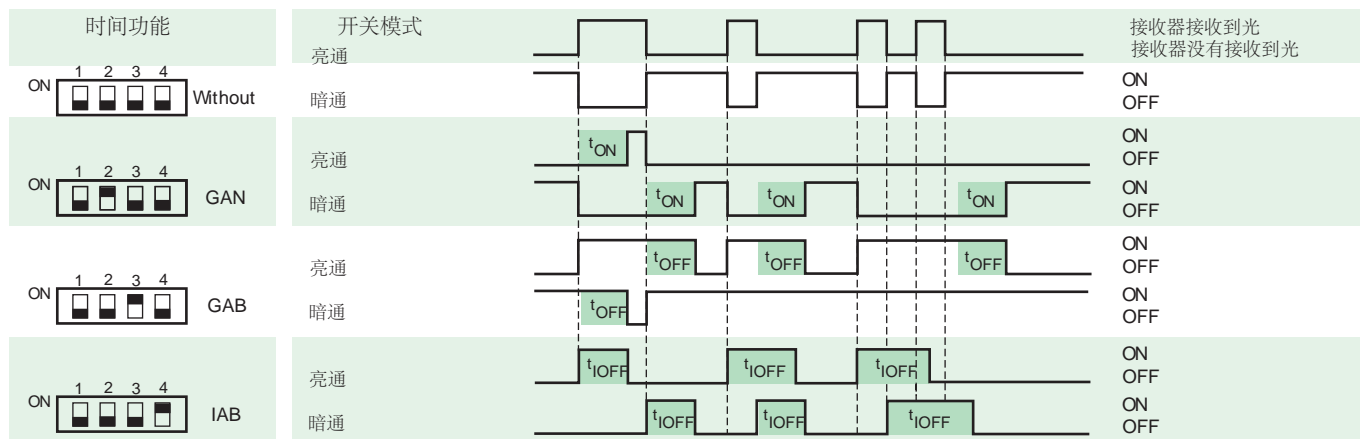


## 检测距离偏差

RLK23-8-H-2000



## 时间功能



时间长度  $t_{ON}$ ,  $t_{OFF}$  and  $t_{IOFF}$  可通过时间调节旋钮调节, 调节范围 0.1 b 10秒.  
4个按钮中最左边一个是用于亮通/暗通调节的按钮, 图示都放在暗通位置上。

类型	描述	备注
-Z	延时关模式, (GAB)	时间调节范围 0,1 s ... 10 s
	固定脉冲模式, (IAB)	
	延时开模式, (GAN)	
	双重模式 " 延时开 - 关 ", (GAN/GAB)	
	双重模式 " 延时开 - 固定脉宽 ", (GAN/IAB)	