



型号

MLV40-8-500/47/115

一般漫反射型光电开关
带 2 m 固定电缆

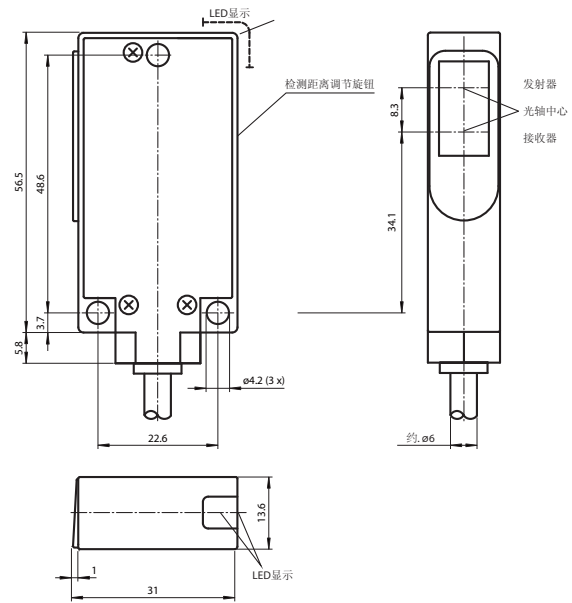
特性

- 坚固的铝制外壳
- 光学透镜由抗划伤、抗溶剂型玻璃制成
- 预报警指示

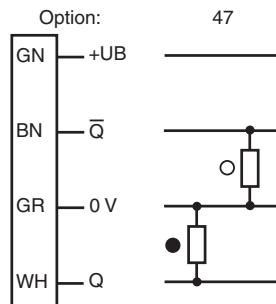
附件

OMH-40
安装支架

外形尺寸



电气连接



- = 亮通
- = 暗通

Release date: 2007-11-27 Date of issue: 2010-10-27 419154_cn.xml

附件参数可从网上下载。

技术参数

一般说明

检测距离	10 ... 500 mm
光源类型	红外光 LED
认证	CE, cULus
可调范围	10 ... 500 mm
参考目标	标准白板 100 mm x 100 mm
光源特性	红外光, 调制光
光斑直径	在 500 mm 检测距离处为: 100 mm
发散角	约 4°
极限环境光强	50000 Lux

指示灯 / 动作说明

功能显示	黄色 LED: 显示开关状态, 不稳定状态时闪烁
调节元件	检测距离调节旋钮

电气特性

工作电压	U_B	10 ... 30 V DC
纹波		5 %
空载电流	I_0	40 mA

输出

开关类型	亮 / 暗通可选	
信号输出	2 路 PNP 输出, 互补型, 短路保护, 反极性保护	
负载电压	最大 30 V DC	
负载电流	最大 200 mA	
开关频率	f	500 Hz
响应时间		1 ms

符合标准

标准	IEC / EN 60947-5-2
----	--------------------

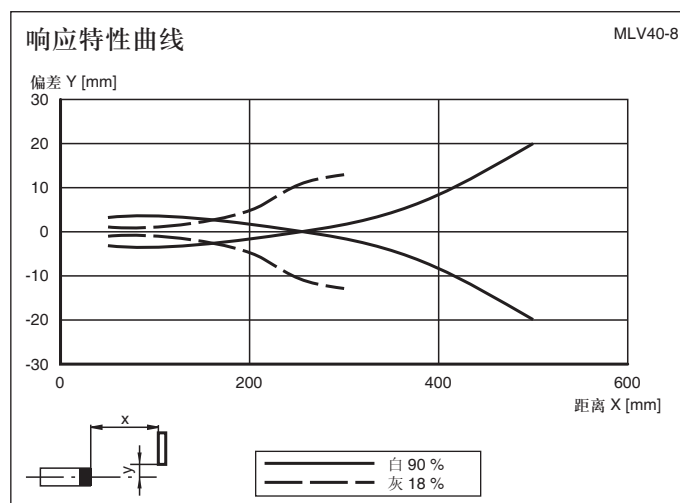
环境温度

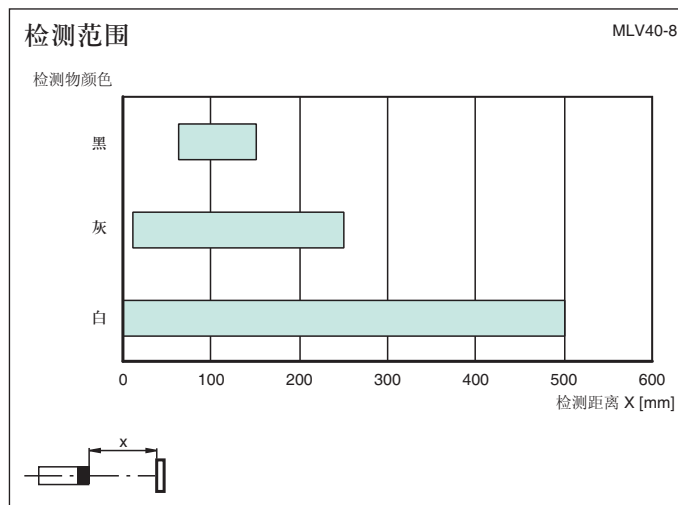
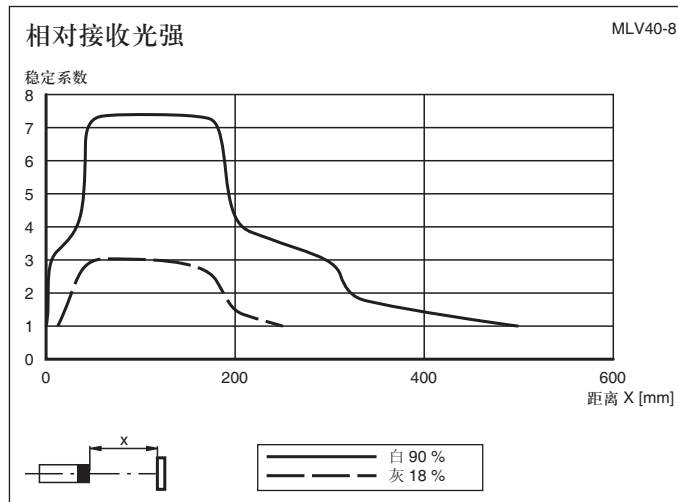
工作温度	-20 ... 60 °C (253 ... 333 K)
储藏温度	-20 ... 75 °C (253 ... 348 K)

机械特性

防护等级	IP65
连接	2 m 固定电缆
材料	
外壳	铝
光学透镜	玻璃
重量	100 g

曲线 / 图表





附加信息

常规使用:

一般漫反射型光电开关在一个外壳内包含有发射器与接收器。发射器发送的光由检测物反射回接收器，并由接收器对接收光强大小进行评估。当光强大小超过开关阈值，开关功能触发。光电开关的检测距离由目标物的颜色决定。目标物若为黑色或者细小物体，检测距离将会减小。

安装说明:

光电开关可通过安装孔直接安装或安装支架进行安装（但不包含在包装中）。基座面必须为平面，以避免安装过程中外壳的扭曲。我们建议，给螺栓和螺丝加安全垫圈，使光电开关不至于失调。

调节说明:

将物体正对光电开关放置。通过横向和纵向的旋转光电开关来获得最佳的检测效果。当接收器接收的光强大小适宜时，黄色 LED 常亮。如果位置摆放不正确，黄色 LED 闪烁。如果接收器的检测环境发生变化（例如：透镜上有污点或光电开调节失误），黄色 LED 将闪烁，表示光电开关工作于不稳定状态。

保养措施:

我们建议您定期对透镜表面进行清洁，并检查接头及螺丝是否松动。

Release date: 2007-11-27 Date of issue: 2010-10-27 419154_cn.xml