



### 型号

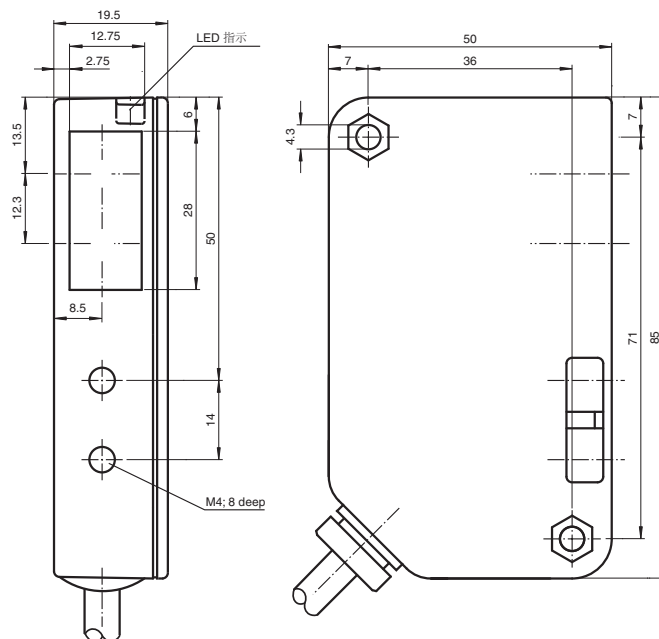
**RLK91-54-RT/31/59/115**

带偏振滤波功能的反射板型光电开关  
带 5 m 固定线缆

### 特性

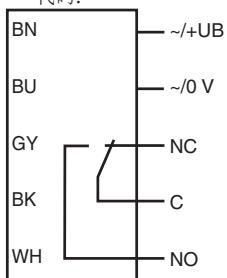
- 单光束无盲区的反射板型光电开关
- 紧凑坚固的外壳
- 最优的性价比
- 安装的多种可能性

### 外形尺寸



### 电气连接

代码:



## 技术参数

## 一般说明

有效检测范围	0 ... 4 m
反射板距离	0.2 ... 4000 mm
极限检测距离	7 m
参考物	H85 反射板
光源类型	LED
光源特性	红光, 调制光
认证	CE
光斑直径	在距离 4000 mm 处约 160 mm
发散角	约 2.5°
极限环境光强	90000 Lux

## 指示灯 / 操作键

功能显示	红色 LED, 处于不稳定状态时闪烁
------	--------------------

## 电气特性

工作电压	96 ... 264 V AC
电源损耗	$P_0$ 12 VA

## 输出

开关类型	暗通
信号输出	继电器输出
负载电压	最大 240 V AC
负载电流	2.5 A / 240 V AC
开关能耗	最大 120 W / 600 VA
开关频率	$f$ 25 Hz
响应时间	20 ms

## 环境温度

工作温度	-20 ... 55 °C (-4 ... 131 °F)
储藏温度	-20 ... 75 °C (-4 ... 167 °F)

## 机械特性

防护等级	IP65
连接	带 5 m 固定线缆
材料	
外壳	Luran
光学透镜	玻璃
重量	100 g

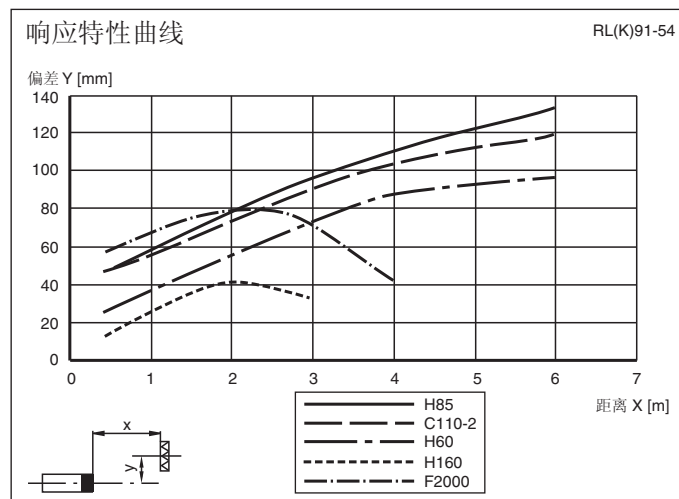
## 符合标准和指示

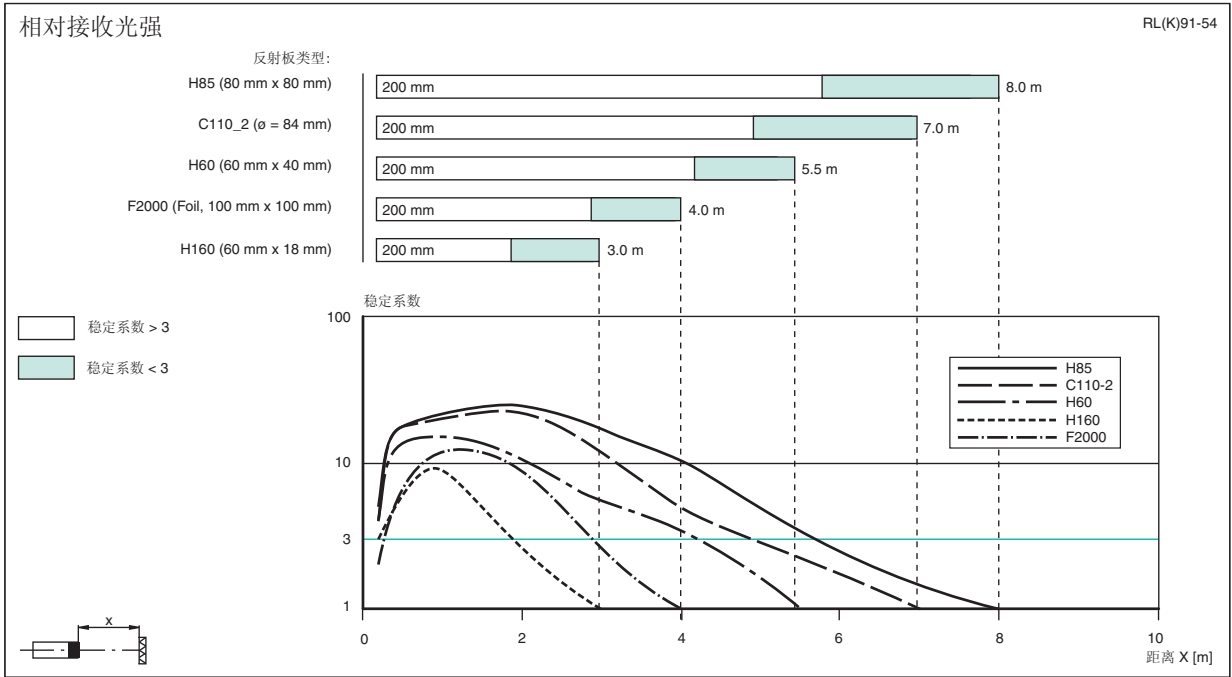
标准	
产品标准	EN 60947-5-2:2007 IEC 60947-5-2:2007

## 认证和证书

UL 认证	cULus
CCC 认证	中国 CCC 认证

## 曲线 / 图表





Release date: 2010-12-16 Date of issue: 2010-12-16 419077\_cn.xml