



型号

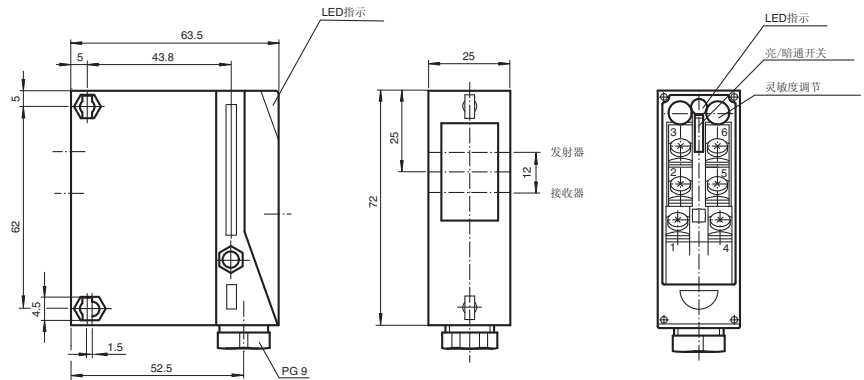
RL25-55/35/47/116

带偏振滤波功能的反射板型光电开关
接线盒

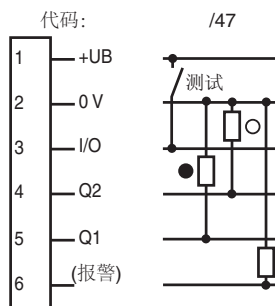
特性

- 最大检测距离可达 14 m
- 紧凑的外壳设计
- 内置灵敏度调节和亮 / 通暗通调节旋钮
- 内置预报警指示和输出功能
- 内置测试输入功能

外形尺寸



电气连接



- = 亮通
- = 暗通

技术参数

一般说明

| | |
|---------|----------------------|
| 有效检测范围 | 0 ... 8000 mm |
| 反射板安装范围 | 400 ... 8000 mm |
| 最大检测范围 | 14 m (配合 C110-2 反射板) |
| 光源类型 | LED |
| 认证 | CE, cULus |
| 参考目标物 | C110-2 反射板 |
| 光源特性 | 红光, 调制光 |
| 光斑直径 | 在 10 m 距离处约为 250 mm |
| 发散角 | 2° |
| 极限环境光强 | 80000 Lux |

指示灯 / 动作说明

| | |
|------|----------------------------|
| 功能显示 | 当光束稳定时绿色 LED 点亮, 当光束不稳定时闪烁 |
| 调节元件 | 灵敏度调节器 亮 / 暗通开关 |

电气特性

| | | |
|------|-------|---------------|
| 工作电压 | U_B | 10 ... 30V DC |
| 纹波 | | 10 % |
| 空载电流 | I_0 | 40 mA |

输入

| | |
|------|-------|
| 测试输入 | 发射器停用 |
|------|-------|

输出

| | | |
|---------|---------------------------|--------|
| 预报警指示输出 | 1 路 PNP | |
| 开关类型 | 亮 / 暗通, 可选 | |
| 信号输出 | 2 路 PNP, 互补型, 短路保护, 反极性保护 | |
| 负载电压 | 30 V DC | |
| 负载电流 | 最大 200 mA | |
| 开关频率 | f | 250 Hz |
| 响应时间 | | 2 ms |

符合标准

| | |
|----|--------------|
| 标准 | EN 60947-5-2 |
|----|--------------|

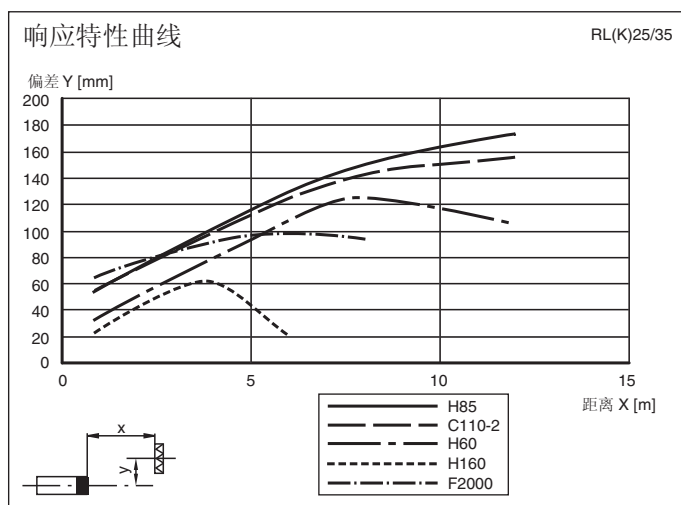
环境温度

| | |
|------|-------------------------------|
| 工作温度 | -20 ... 60 °C (253 ... 333 K) |
| 储藏温度 | -20 ... 75 °C (253 ... 348 K) |

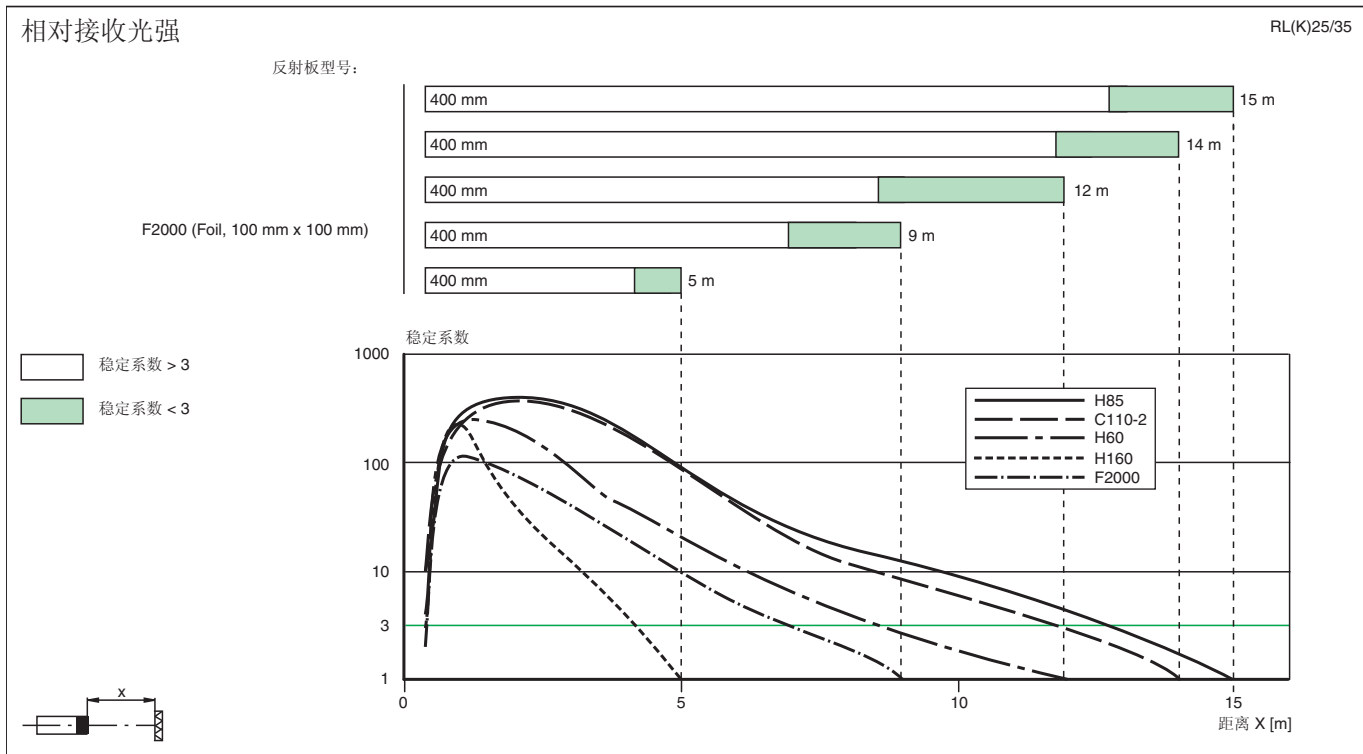
机械特性

| | |
|------|---------------|
| 防护等级 | IP65 |
| 连接 | 接线盒 |
| 材料 | |
| 外壳 | Terluran GV15 |
| 光学透镜 | 玻璃 |
| 重量 | 90 g |

曲线 / 图表



RL(K)25/35



Release date: 2010-11-02 Date of issue: 2010-11-02 418975_cn.xml