



型号

MLV40-54/47/92

带偏振滤波功能的反射板型光电开关
带 M12, 4- 针金属接头

特性

- 坚固的铝制外壳
- 光学透镜由抗划伤、抗溶剂型玻璃制成
- 预报警指示
- 偏振滤波器，起强光保护功能

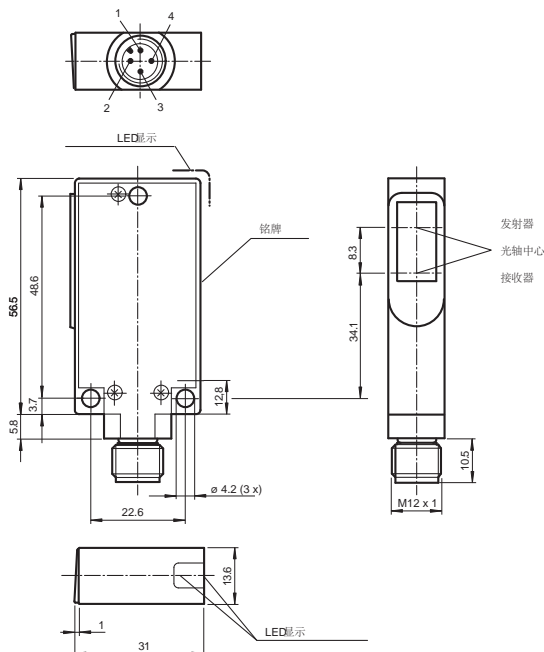
附件

OMH-40

安装支架

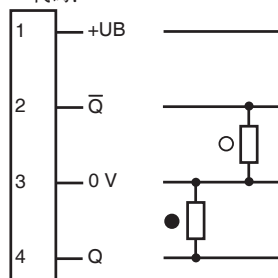
* 反射板选型请参考后页“相对接收光强”图

外形尺寸



电气连接

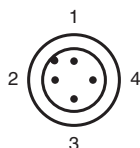
代码: 47



○ = 亮通
● = 暗通

针脚定义

V1 型连接器



| 针脚 | 颜色 | 符号 |
|----|----|----|
| 1 | 棕 | BN |
| 2 | 白 | WH |
| 3 | 蓝 | BU |
| 4 | 黑 | BK |

技术参数

一般说明

| | |
|--------|--------------------------|
| 有效检测距离 | 0.1 ... 1000 mm |
| 反射板距离 | 100 ... 1000 mm |
| 极限检测距离 | 2000 mm (用 H60 反射板) |
| 光源类型 | LED |
| 认证 | CE, cULus |
| 光源特性 | 红光, 调制光 |
| 光斑直径 | 在 1000 mm 检测距离处为: 100 mm |
| 发散角 | 约 3° |
| 极限环境光强 | 80000 Lux |

指示灯 / 动作说明

| | |
|------|-----------------------------|
| 功能显示 | 黄色 LED: 无检测物时常亮; 处于非稳定状态时闪烁 |
|------|-----------------------------|

电气特性

| | | |
|------|-------|----------------|
| 工作电压 | U_B | 10 ... 30 V DC |
| 纹波 | | 5 % |
| 空载电流 | I_0 | 40 mA |

输出

| | | |
|------|------------------------------|--------|
| 开关类型 | 亮 / 暗通可选 | |
| 信号输出 | 2 路 PNP 输出, 互补型, 短路保护, 反极性保护 | |
| 负载电压 | 最大 30 V DC | |
| 负载电流 | 最大 200 mA | |
| 开关频率 | f | 500 Hz |
| 响应时间 | | 1 ms |

符合标准

| | |
|----|--------------------|
| 标准 | IEC / EN 60947-5-2 |
|----|--------------------|

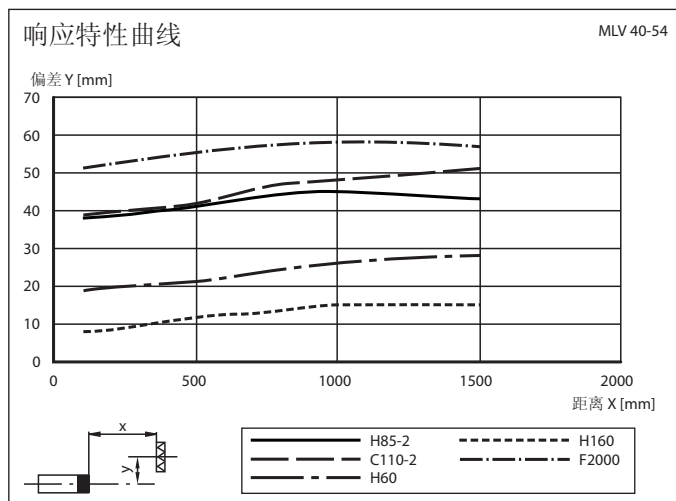
环境温度

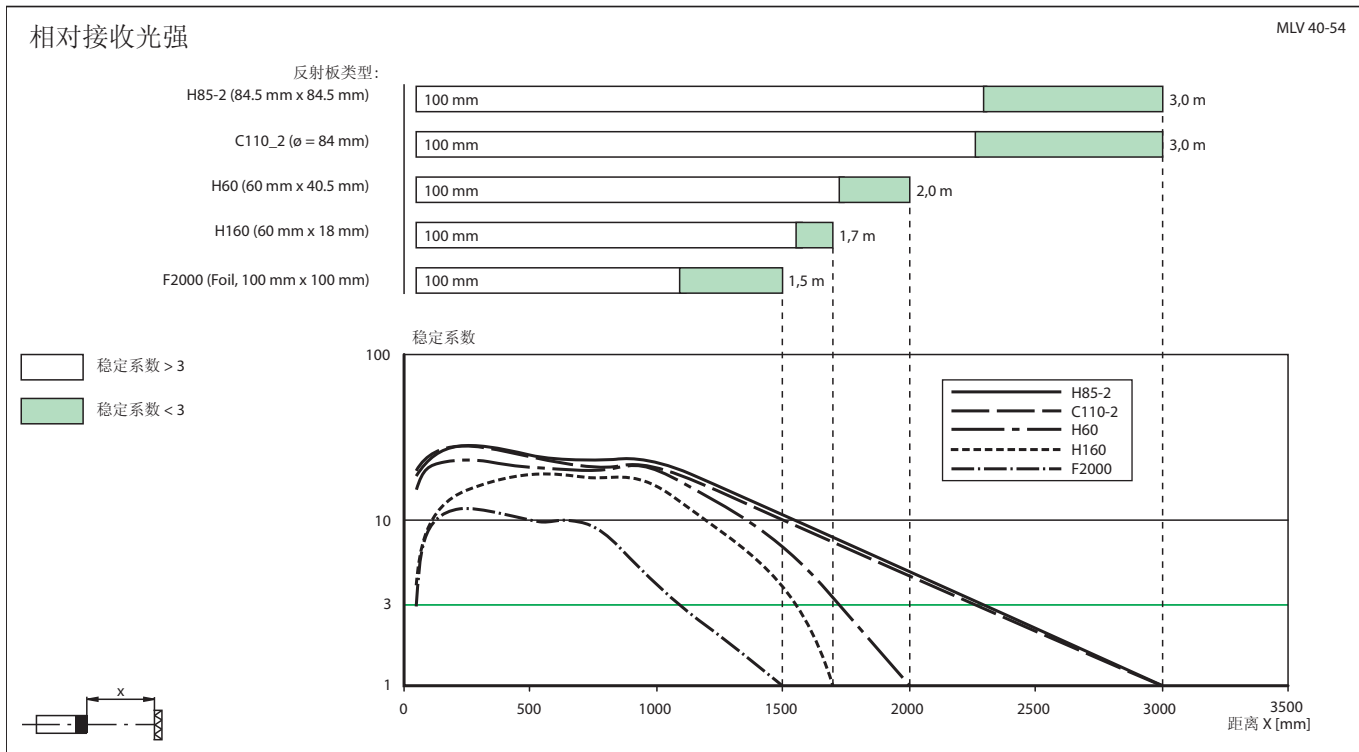
| | |
|------|-------------------------------|
| 工作温度 | -20 ... 60 °C (253 ... 333 K) |
| 储藏温度 | -20 ... 75 °C (253 ... 348 K) |

机械特性

| | |
|------|------------|
| 防护等级 | IP65 |
| 连接 | 4 针 M12 接头 |
| 材料 | |
| 外壳 | 铝 |
| 光学透镜 | 玻璃 |
| 重量 | 100 g |

曲线 / 图表





附加信息

常规使用:

反射板型光电开关在一个外壳内包含有发射器与接收器。发射器发送的光由反射板反射回接收器。如果物体遮住了光束，开关功能触发。带前景抑制功能的反射板型光电开关附加前景屏蔽功能，可有效的避免检测物表面包裹的薄膜反射光造成的误动作。

安装说明:

光电开关可通过安装孔直接安装或安装支架进行安装（但不包含在包装中）。基座面必须为平面，以避免安装过程中外壳的扭曲。我们建议，给螺栓和螺丝加安全垫圈，使光电开关不至于失调。

调节说明:

选择合适的反射板，正对光电开关放置。通过横向和纵向的移动光电开关来获得最佳的检测效果。当接收器接收的光强大小适宜时，黄色 LED 常亮。如果位置摆放不正确，黄色 LED 闪烁。

物体检测:

将物体置于光束中，如果光电开关检测到物体，黄色 LED 熄灭。当物体移开，黄色 LED 应该被重新点亮。如果光电开关的检测环境发生变化（例如：透镜上有污点），黄色 LED 将闪烁，表示光电开关工作于不稳定状态（低于稳定系数）。

保养措施:

我们建议您定期对透镜表面进行清洁，并检查接头及螺丝是否松动。