



型号

MLV40-6/48/115

一般反射板型光电开关
带 2 m 固定电缆

特性

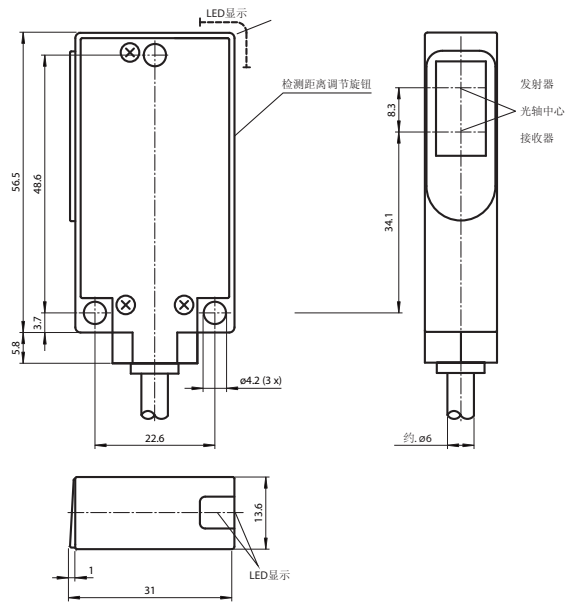
- 坚固的铝制外壳
- 光学透镜由抗划伤、抗溶剂型玻璃制成
- 预报警指示

附件

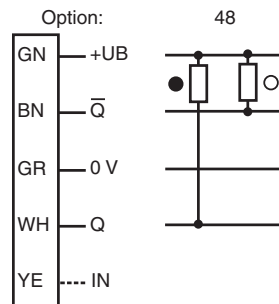
OMH-40
安装支架

* 反射板选型请参考后页“相对接收光强”图

外形尺寸



电气连接



- = 亮通
- = 暗通

Release date: 2007-11-27 Date of issue: 2010-10-27 418804_cn.xml

附件参数可从网上下载。

技术参数

一般说明

有效检测距离	0.1 ... 2 m
反射板距离	100 ... 2000 mm
极限检测距离	4 m (用 H60 反射板)
光源类型	红外光 LED
认证	CE, cULus
光源特性	红外光, 调制光
光斑直径	在 2000 mm 检测距离处为: 100 mm
发散角	约 4°
极限环境光强	80000 Lux

指示灯 / 动作说明

功能显示	黄色 LED: 无检测物时常亮; 处于非稳定状态时闪烁
------	-----------------------------

电气特性

工作电压	U_B	10 ... 30 V DC
纹波		5 %
空载电流	I_0	40 mA

输出

开关类型	亮 / 暗通可选	
信号输出	2 路 NPN 输出, 互补型, 短路保护, 反极性保护	
负载电压	最大 30 V DC	
负载电流	最大 200 mA	
开关频率	f	500 Hz
响应时间		1 ms

符合标准

标准	IEC / EN 60947-5-2
----	--------------------

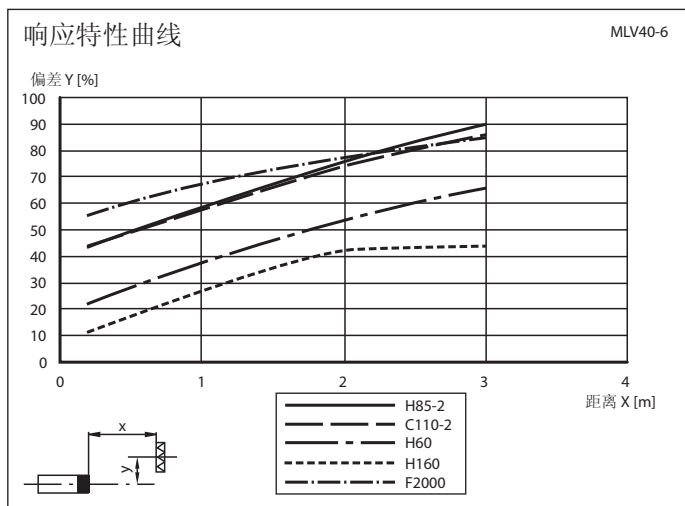
环境温度

工作温度	-20 ... 60 °C (253 ... 333 K)
储藏温度	-20 ... 75 °C (253 ... 348 K)

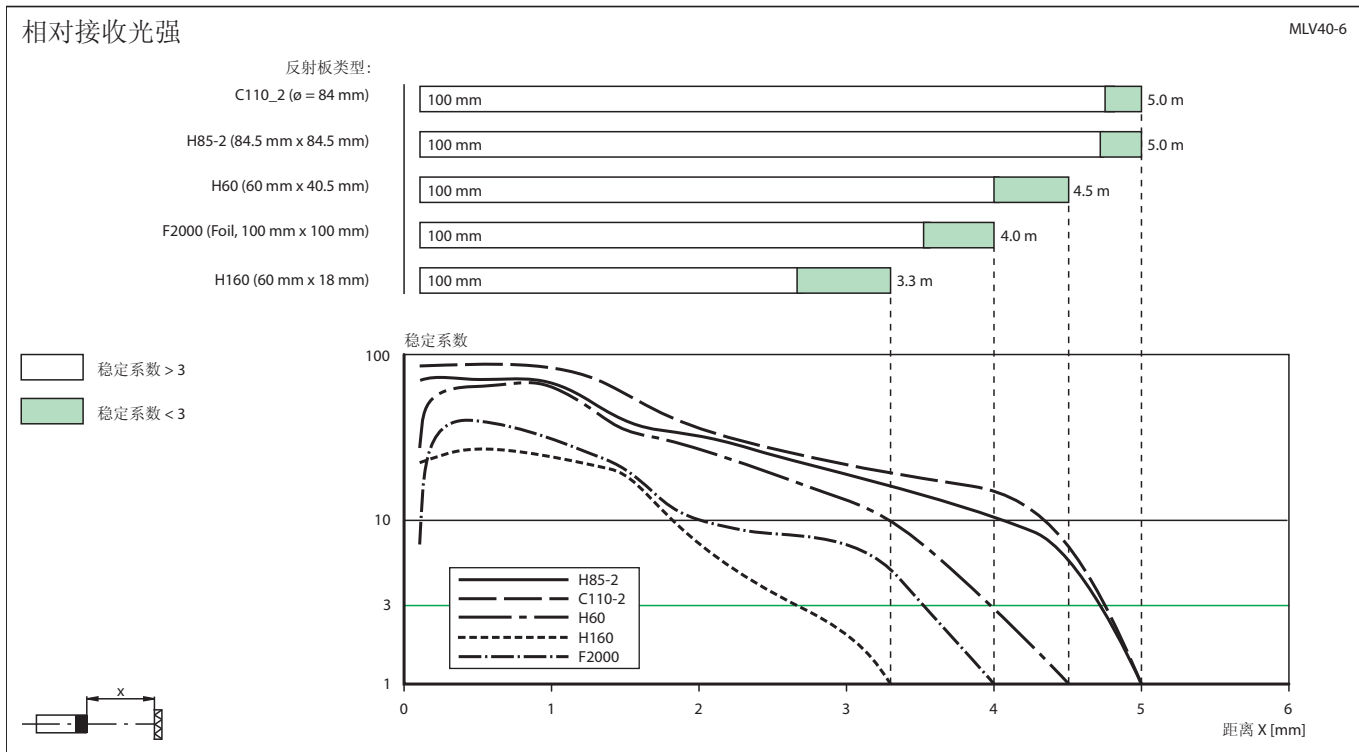
机械特性

防护等级	IP65
连接	2 m 固定电缆
材料	
外壳	铝
光学透镜	玻璃
重量	100 g

曲线 / 图表



Release date: 2007-11-27 Date of issue: 2010-10-27 418804_cn.xml



附加信息

常规使用:

反射板型光电开关在一个外壳内包含有发射器与接收器。发射器发送的光由反射板反射回接收器。如果物体遮住了光束，开关功能触发。带前景抑制功能的反射板型光电开关附加前景屏蔽功能，可有效的避免检测物表面包裹的薄膜反射光造成的误动作。

安装说明:

光电开关可通过安装孔直接安装或安装支架进行安装（但不包含在包装中）。基座面必须为平面，以避免安装过程中外壳的扭曲。我们建议，给螺栓和螺丝加安全垫圈，使光电开关不至于失调。

调节说明:

选择合适的反射板，正对光电开关放置。通过横向和纵向的移动光电开关来获得最佳的检测效果。当接收器接收的光强大小适宜时，黄色 LED 常亮。如果位置摆放不正确，黄色 LED 闪烁。

物体检测:

将物体置于光束中，如果光电开关检测到物体，黄色 LED 熄灭。当物体移开，黄色 LED 应该被重新点亮。如果光电开关的检测环境发生变化（例如：透镜上有污点），黄色 LED 将闪烁，表示光电开关工作于不稳定状态（低于稳定系数）。

保养措施:

我们建议您定期对透镜表面进行清洁，并检查接头及螺丝是否松动。