



型号

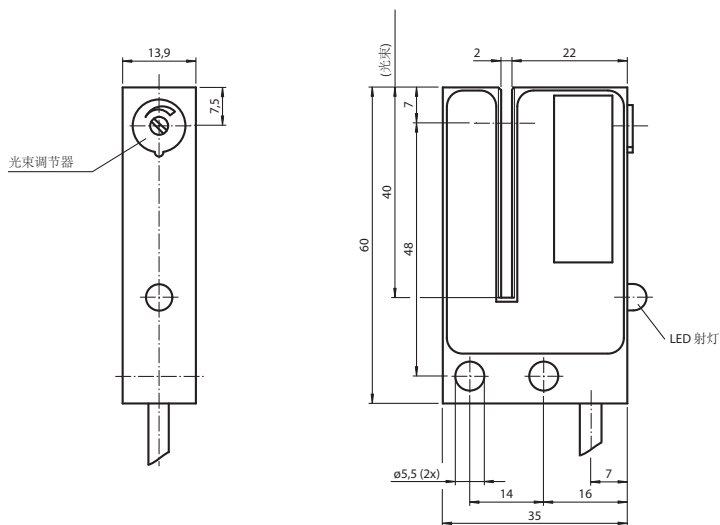
ML19

光电槽型开关
带固定电缆

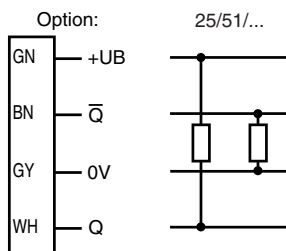
特性

- 开关频率高
- 灵敏度调节器
- 光束直径很小
- 红外连续光

外形尺寸



电气连接



- = 亮通
- = 暗通

Release date: 2008-09-04 Date of issue: 2010-11-04 418690_cn.xml

技术参数**一般说明**

光源类型	IREL
光源特性	红色激光
测试标准	EN 60947-5-2
认证	CE
障碍物尺寸	0.2 mm
槽宽	2 mm
极限环境光强	100000 Lux

指示灯 / 操作键

功能显示	黄色 LED: 接收到光时点亮
操作元件	灵敏度调节器

电气特性

工作电压	U_B	24 V DC
纹波		10 %
空载电流	I_0	70 mA

输出

开关类型	亮通	
信号输出	1 pnp 和 1 npn 输出, 不带短路保护功能, 集电极开路, 同步开关	
负载电压	最大 30 V DC	
负载电流	最大 200 mA	
开关频率	f	10000 Hz
响应时间		50 μ s

环境温度

工作温度	-20 ... 60 °C (-4 ... 140 °F)
储藏	-20 ... 75 °C (-4 ... 167 °F)

机械特性

防护等级	IP65
连接	2 m 固定电缆
材料	
外壳	铝
光学透镜	玻璃透镜
重量	90 g