



型号

RLK28-54-G/31/116

带偏振滤波功能的反射板型光电开关
（带玻璃检测功能）
带接线盒

特性

- 主要用于透明物体检测，如透明玻璃瓶，PET瓶，透明包装膜
- 对比度可通过旋钮设定
- 内置自动微调功能，不受污染的影响
- 高亮度可视LED指示
- 抗外界光干扰能力强
- 防护等级 IP67
- 保护等级 II

附件

VBP-HH1

AS-I 接口附件

OMH-05

安装附件

OMH-07

安装附件

OMH-21

安装附件

OMH-22

安装附件

OMH-MLV11-K

安装附件

OMH-RLK29

安装附件

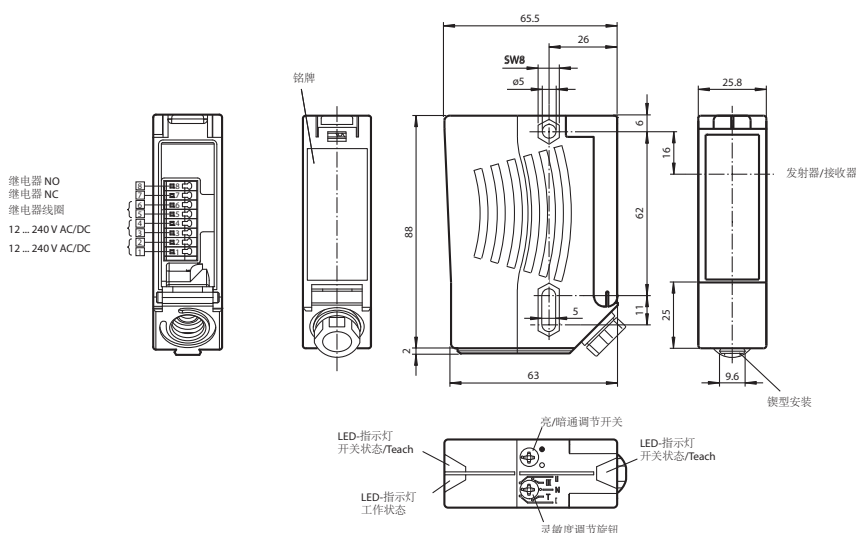
OMH-RLK29-HW

安装附件

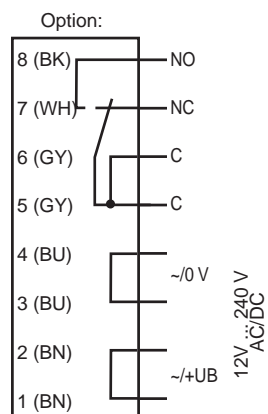
* 反射板选型请参考后页“相对接收光强”图

附件参数可从网上下载。

外形尺寸



电气连接



标示的“NC”和“NO”是在“亮通模式”下的输出模式，产品出厂设置为亮通模式

技术参数**一般说明**

有效检测距离	0 ... 5.6 m
反射板距离	0 ... 5.6 m
极限检测距离	7 m
参考目标物	H85-2 反射板
光源类型	LED, 660 nm
光源特性	红光, 调制光
光斑直径	在 5.6 m 检测距离处约 90 mm
发散角	发射器 1° 接收器 1.2°
极限环境光强	50000 Lux

安全评估参数

MTTF _d	790 a
持续运行时间 (T _M)	20 a
诊断覆盖率 (DC)	0 %

指示灯 / 动作说明

工作状态显示	LED 绿色
功能显示	2 黄色 LEDs 显示开关状态, 稳定状态, Teach-in 功能和对比检测模式
操作元件	亮 / 暗通调节旋钮, 5 步开关用于对比度识别调整
对比度设定	10% - 高透明度目标物, 例如透明的 PET 矿泉水瓶 18% - 中透明度目标物, 例如透明玻璃瓶 40% - 低透明度目标物, 例如带颜色的玻璃瓶, 和非透明物体 以上对比度可通过 Teach-in 旋钮设定

电气特性

工作电压	U_B	12 ... 240 V AC/DC
功率消耗	P_0	≤ 3.5 VA

输出

开关类型	亮 / 暗通, 可选	
信号输出	继电器, NO+NC	
负载电压	最大 250 V AC/DC	
负载电流	最大 2 A	
开关能耗	直流: 最大 50 W 交流: 最大 500 VA	
开关频率	f	25 Hz
响应时间		20 ms

符合标准

标准符合	IEC/EN 60947-5-2
------	------------------

环境温度

工作温度	-40 ... 60 °C (-40 ... 140 °F)
储藏温度	-40 ... 75 °C (-40 ... 167 °F)

机械特性

防护等级	IP67
连接	端子排接线, 导线规格 0.5 mm ... 1.5 mm ² , 外径 7.5 ... 8.5 mm, M16 x 1.5 电缆法兰
材料	
外壳	塑料 ABS
光学透镜	塑料
重量	100 克

符合标准和指令

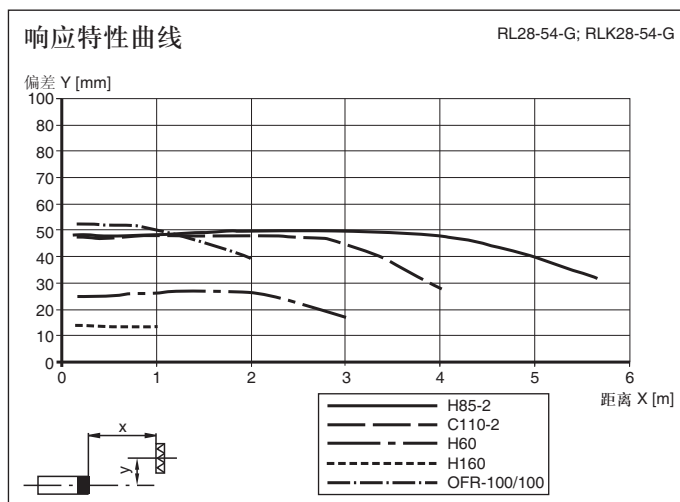
符合指令	低电压指令 2006/95/EC EMC 指令 2004/108/EC
------	--

符合标准	
产品标准	EN 60947-5-2:2007 IEC 60947-5-2:2007

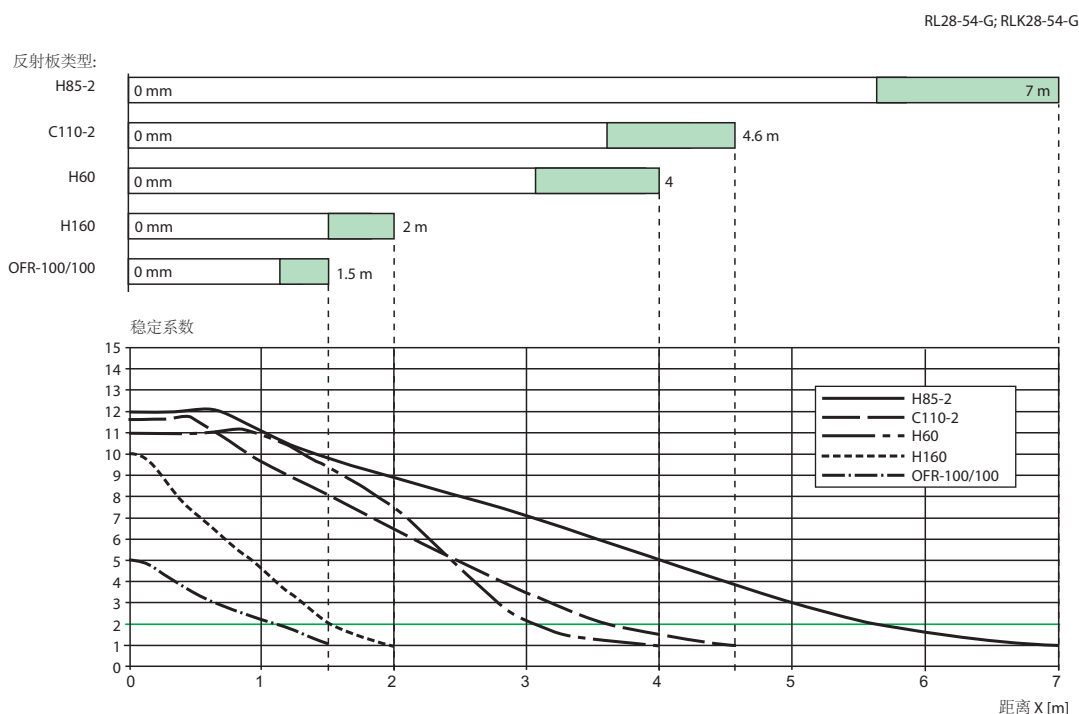
认证与证书

保护等级	II, rated insulation voltage ≤ 250 V AC with pollution degree 1-2 according to IEC 60664-1 Output circuit basis insulation of input circuit according to EN 50178, rated insulation voltage 205 V AC Caution! The protection class 2 is only valid when the terminal compartment is closed.
UL 认证	cULus Listed, Class 2 power source

曲线 / 图表



相对接收光强



TEACH-IN

• Teach-in 旋钮设定：

步骤 1: 设定标准值

将光电开关对准反射板安装，距离确认后，将调节旋钮调到“T”的位置，1 s 后，LED 进入慢闪状态（大约 1.5 Hz）。光电开关记录下此时反射板返回的能量值，作为衡量标准。

步骤 2: 设定对比度

根据不同的目标物，将调节旋钮调整到适合的位置。

“I” 10% - 高透明度目标物，例如透明的 PET 矿泉水瓶

“II” 18% - 中透明度目标物，例如透明玻璃瓶

“III” 40% - 低透明度目标物，例如带颜色的玻璃瓶，和非透明物体

“N” - 常规目标物检测，用法同标准反射板型光电开关

• 黄色 LED 指示说明：

设定完对比度后，通过黄色 LED 指示灯可判断设定是否合理。

常亮 - 光电开关和反射板之间无遮挡

常闭 - 稳定的检测到目标物

闪烁 - 非稳定检测状态（注：建议调整反射板距离，选择较低的对比值或者进行重新设定）

• Teach-in 输入线设定

步骤 1: 将旋钮设定到“T”的位置

将光电开关对准反射板安装，距离确认后，将旋钮设定到“T”的位置

步骤 2: 设定对比度

通过给 Teach-in 输入线加入固定的高电平脉冲，来选择不同的对比度

“I” 10% : 50 ms (30 ms ... 100 ms)

“II” 18% : 100 ms (100 ms ... 200 ms)

“III” 40% : > 200 ms

