



型号

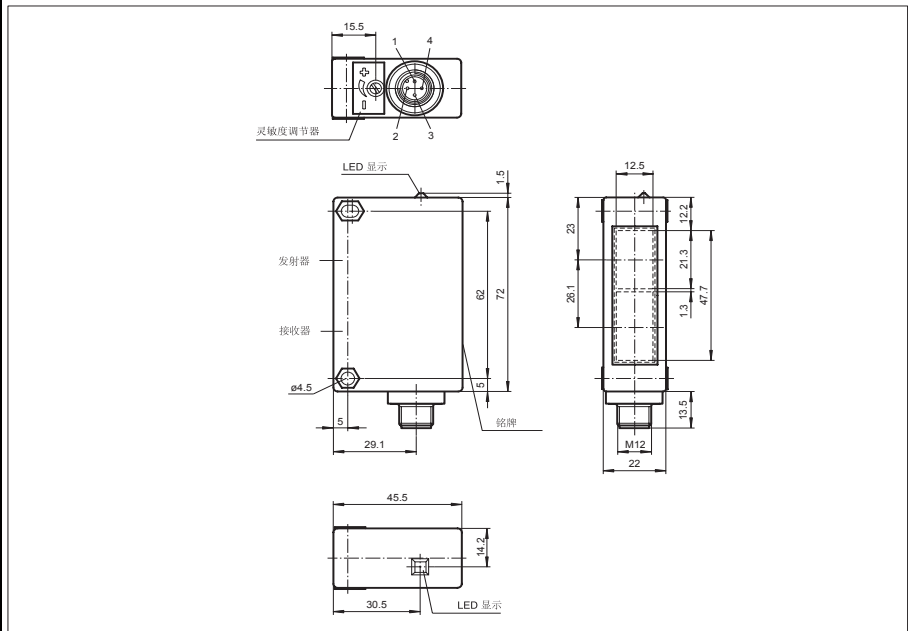
RL32-8-H-800-RT/47/73c

带背景抑制功能的漫反射型光电开关
带 M12, 4 芯塑料接头

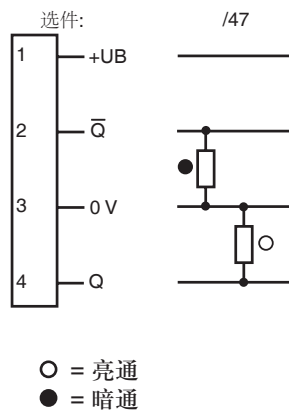
特性

- 背景抑制型, 检测距离可调
- 极佳的光学性能
- 为立体仓库和滚轴输送线设计的外形
- 防刮和防化学透镜设计

外形尺寸



电气连接



技术参数**一般说明**

检测距离	40 ... 800 mm
最小检测距离	40 ... 300 mm
最大检测距离	40 ... 800 mm
光源类型	LED
黑白色差 (6 %/90 %)	< 20 %
认证	CE
参考目标	标准测试白板 200 mm x 200 mm
光源特性	红光, 调制光
光斑直径	在检测距离 800 mm 处: 约 10 mm
发散角	约 3°
极限环境光强	80000 Lux

安全评估参数

MTTF _d	840 a
持续运行时间 (T _M)	20 a
诊断覆盖率 (DC)	0%

指示灯 / 操作键

功能显示	黄色 LED, 接收到光时即亮
调节元件	检测距离调节旋钮

电气特性

工作电压	U _B	10 ... 30 V DC
纹波		10 %
空载电流	I ₀	40 mA

输出

开关类型	亮通	
信号输出	2 路 PNP 输出, 常开 + 常闭, 短路保护, 反极性保护	
负载电压	30 V DC	
负载电流	最大 200 mA	
开关频率	f	250 Hz
响应时间		2 ms

符合标准

标准	EN 60947-5-2
----	--------------

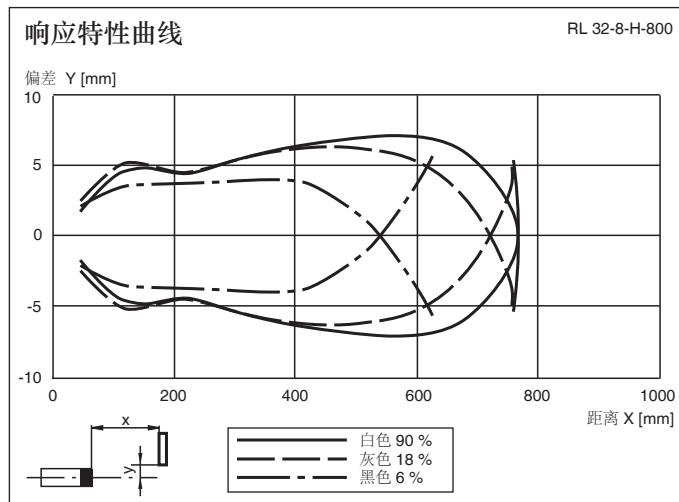
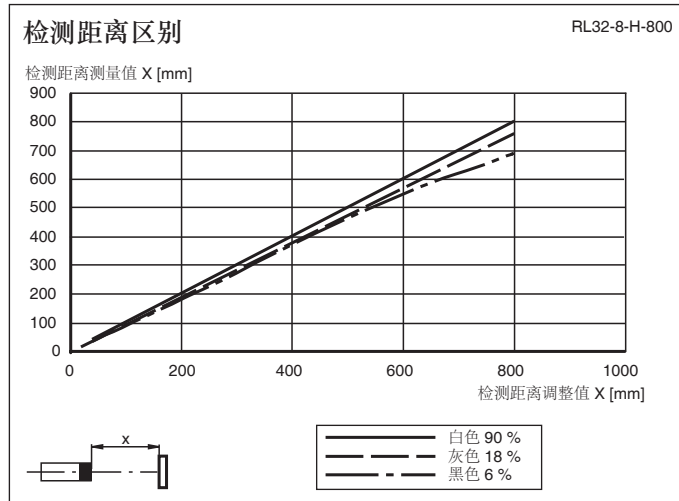
环境温度

工作温度	-20 ... 60 °C (253 ... 333 K)
储藏温度	-20 ... 60 °C (253 ... 333 K)

机械特性

防护等级	IP65
连接	M12 x1,4 芯塑料接头
材料	
外壳	Terluran GV15
光学透镜	玻璃
重量	60 克

曲线 / 图表



Release date: 2010-12-06 Date of issue: 2010-12-06 131541_cn.xml