



## 型号

**RL28-55-LAS/47/82b/115**

带偏振滤波功能的反射板型光电开关  
带 2.5 m 固定电缆

## 特性

- 可见红光，脉冲式激光
- 超高亮度 LED 状态指示：电源状态、预报警、开关状态等
- 抗环境光及卤素光干扰能力强
- 防水保护，防护等级 IP67
- 防护等级为 II 级

## 附件

**OMH-05**

安装附件

**OMH-07**

安装附件

**OMH-21**

安装附件

**OMH-22**

安装附件

**OMH-MLV11-K**

安装附件

**OMH-RLK29**

安装附件

**OMH-RLK29-HW**

安装附件

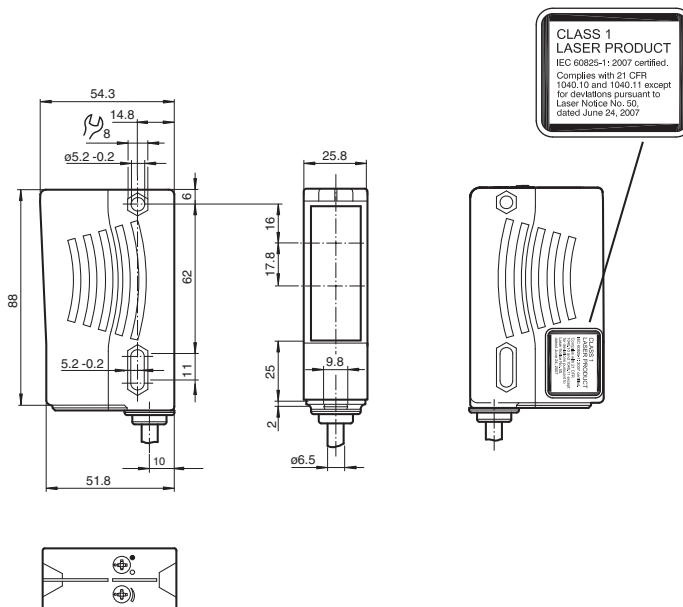
**OMH-RLK28-C**

安装附件

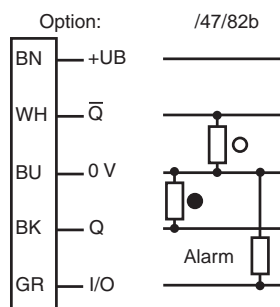
\* 反射板选型请参考后页“相对接收光强”图

附件参数可从网上下载。

## 外形尺寸



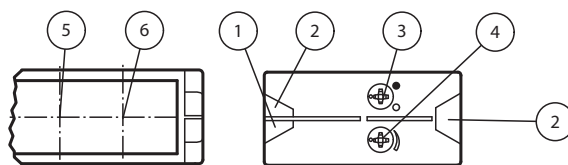
## 电气连接



○ = 亮通

● = 暗通

## 指示灯 / 动作说明



|   |          |
|---|----------|
| 1 | 工作状态显示绿色 |
| 2 | 开关状态黄色   |
| 3 | 亮/暗通开关   |
| 4 | 灵敏度调节器   |
| 5 | 接收器      |
| 6 | 发射器      |

## 技术参数

## 一般说明

|        |                     |
|--------|---------------------|
| 有效检测距离 | 0 ... 30 m          |
| 反射板距离  | 0.3 ... 30 m        |
| 极限检测距离 | 42 m                |
| 参考目标物  | MH82 反射板            |
| 光源类型   | 激光二极管               |
| 光源特性   | 可见红光, 调制光           |
| 激光额定等级 |                     |
| 注意     | 激光, 不要直视            |
| 激光等级   | 1                   |
| 波长     | 650 nm              |
| 光束发散性  | < 1.5 mrad          |
| 脉冲长度   | 约 4.5 µs            |
| 重复精度   | 约 6 kHz ... 20 kHz  |
| 最大脉冲能量 | 4 nJ                |
| 认证     | CE, cULus           |
| 光斑直径   | 在 30 m 检测距离处约 45 mm |
| 发散角    | 发射器 < 0.1° 接收器 < 2° |
| 极限环境光强 | 50000 Lux           |

## 安全评估参数

|                          |        |
|--------------------------|--------|
| MTTF <sub>d</sub>        | 1000 a |
| 持续运行时间 (T <sub>M</sub> ) | 20 a   |
| 诊断覆盖率 (DC)               | 0 %    |

## 指示灯 / 动作说明

|        |   |
|--------|---|
| 工作状态显示 | 绿色 LED  |
| 功能显示   | 2 黄色 LEDs: 常亮 - 无物体遮挡, 闪烁 - 非稳定状态, 常暗 - 有物体遮挡 |
| 操作元件   | 灵敏度调节旋钮 (调整至小于有效工作距离的 25%), 亮 / 暗通调节旋钮        |

## 电气特性

|      |  |
|------|--|
| 工作电压 | 10 ... 30 V DC                                     |
| 纹波   | 最大 10 %  |
| 空载电流 | $I_0 \leq 35 \text{ mA}$                           |
| 保护等级 | II, 污染等级 1-2 时, 额定电压 ≤ 250 V AC (根据标准 IEC 60664-1) |

## 输出

|        |   |
|--------|---|
| 预警指示输出 | 1 路 PNP, 持续非稳定状态 10 s, 或非稳定状态内光束被遮断 4 次, 输出 OFF |
| 开关类型   | 亮 / 暗通可选, 电气式                                   |
| 信号输出   | 2 路 PNP 输出, 互补型, 短路保护, 反极性保护, 集电极开路             |
| 负载电压   | 最大 30 V DC                                      |
| 负载电流   | 最大 200 mA                                       |
| 电压降    | $U_d \leq 2.5 \text{ V DC}$                     |
| 开关频率   | $f 1000 \text{ Hz}$                             |
| 响应时间   | 0.5 ms  |

## 环境温度

|      |                               |
|------|-------------------------------|
| 工作温度 | -10 ... 50 °C (14 ... 122 °F) |
| 储藏温度 | -20 ... 75 °C (-4 ... 167 °F) |

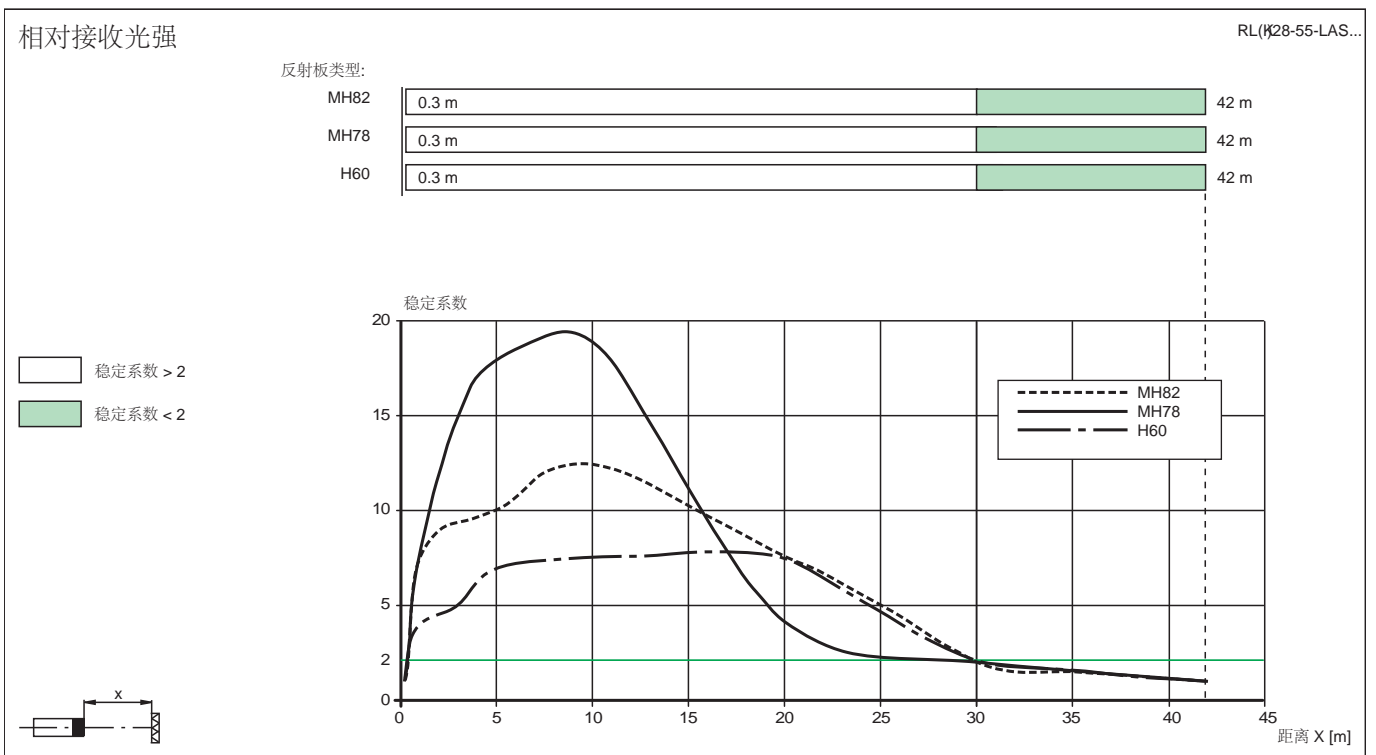
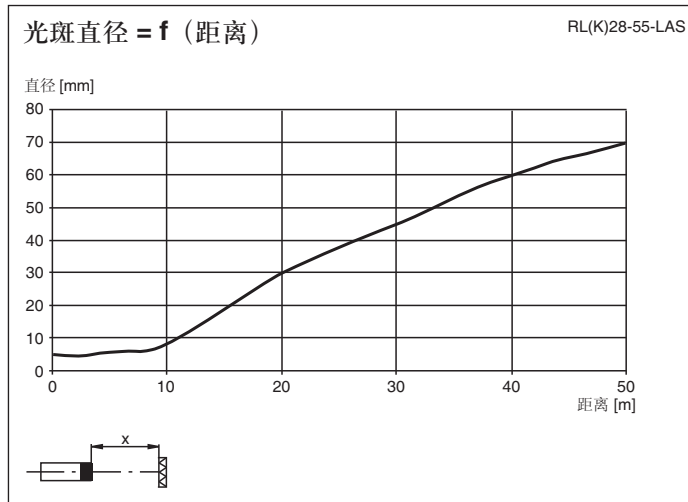
## 机械特性

|      |              |
|------|--------------|
| 防护等级 | IP67         |
| 连接   | 2500 mm 固定电缆 |
| 材料   |              |
| 外壳   | 塑料 ABS       |
| 光学透镜 | 塑料           |
| 重量   | 80 克         |

## 符合标准和规范

|      |  |
|------|--|
| 规范符合 | EMC Directive 2004/108/EC  |
| 标准符合 |  |
| 产品标准 | EN 60947-5-2:2007<br>IEC 60947-5-2:2007  |
| 激光等级 | 除了依据 2007 年 6 月 24 号的第 50 号公告以外, 符合 IEC 60825-1:2007 符合 21 CFR 1040.10 和 1040.11 |

曲线 / 图表



激光等级 1

- 即使在黑暗的环境，射线也可导致过敏，勿对人照射
- 只有授权人员才能进行维护和修理工作
- 通过附加装置，可使预警具有清晰可见性和可读性
- 相关报警应紧邻可以快速切换设备的开关
- 注意 - 控制，调整或超过规定的程序可能会导致有害辐射

Release date: 2007-11-27 Date of issue: 2010-11-17 123754\_cn.xml