



CE  
0102



### 型号

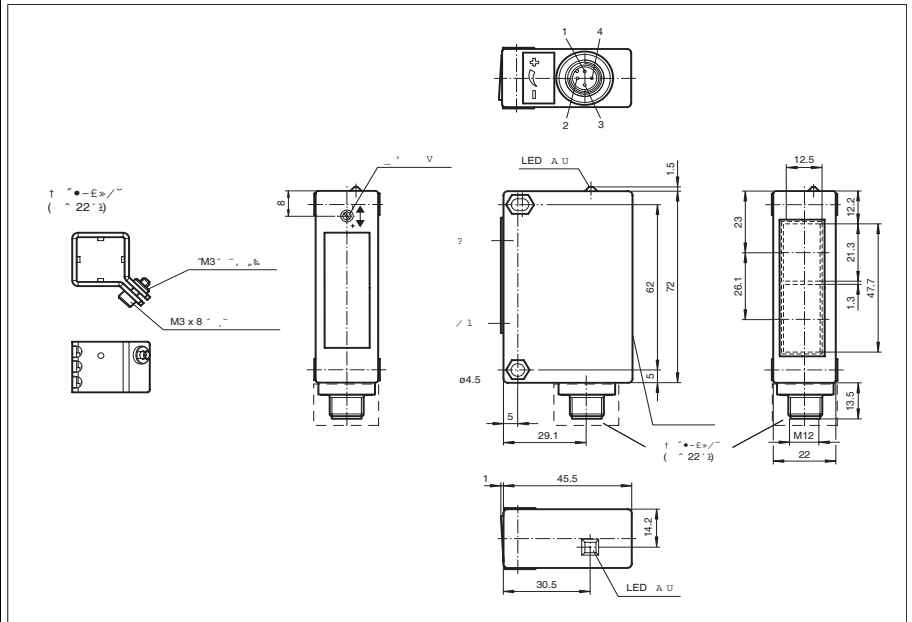
**RL32-8-H-2482-400-Ex2/47/73c**

带背景抑制功能的漫反射型光电开关  
带 M12, 4 芯塑料连接头

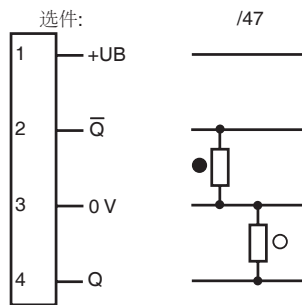
### 特性

- 2 区和 22 区 ATEX 认证
- 为立体仓库和滚轴输送线设计的外形
- 可调距离背景抑制型
- 极佳的光学性能
- 防刮和防化学透镜设计

### 外形尺寸

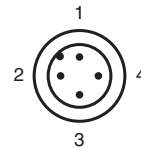


### 电气连接



○ = 亮通  
● = 暗通

### 针脚定义



## 技术参数

### 一般说明

检测距离	30 ... 400 mm, 可调
最小检测距离	30 ... 80 mm
最大检测距离	30 ... 400 mm
参考目标	标准测试白板 200 mm x 200 mm
光源类型	IRET, 860 nm
光源特性	红外光, 调制光
黑白色差 (6%/90%)	< 15 %
认证	CE 0102
标记	2区:
光斑直径	在距离 400 mm 处: 约 12 mm
发散角	约 3°
极限环境光强	80000 Lux

### 指示灯 / 操作键

功能显示	黄色 LED, 接收到光时即亮
	检测距离调节器

### 电气特性

工作电压	$U_B$	10 ... 30 V DC
纹波		10 %
空载电流	$I_0$	40 mA

### 输出

开关类型	亮 / 暗通开关	
信号输出	2 路 PNP 输出, 常开 + 常闭, 短路保护, 反极性保护	
负载电压	30 V DC	
负载电流	最大 50 mA	
开关频率	$f$	250 Hz
响应时间		2 ms

### 符合标准

EC- 类型测试认证	TUV 01 ATEX 1765 X
标准	EN 60947-5-2

### 环境温度

工作温度	-20 ... 50 °C (-4 ... 122 °F)
储藏温度	-20 ... 60 °C (-4 ... 140 °F)

### 机械特性

防护等级	IP65
连接	M12 x1,4 芯塑料连接头
材料	
外壳	Terluran GV15
光学透镜	玻璃
重量	60 克

## ATEX 3G(nA)

### 介绍

### 设备种类 3G(nA)

指示符合	
标准符合	
安装与调试	
维护	
特殊条件	
机械危险防护	
UV 光保护	
过压保护	
阳光直射保护	

### 用于危险区域的电器操作

用于含气体、蒸汽和薄雾的危险区域  
94/9/EG  
EN 60079-0:2006, EN 60079-11:2007, EN 60079-28:2007  
使用或使用目标必须遵循相关的法律法规  
用于危险区域的仪器设备不能做任何改动, 不允许作维修

开关不可暴露在任何存在机械损伤的环境中  
开关不可暴露在任何存在 UV 光照射的环境中, 可通过隔离使用来实现  
必须采取保护措施, 避免瞬时干扰等引起的电压超过额定电压 40%  
通过增加遮罩等措施, 避免接收阳光直射

## ATEX 3D

### 介绍

危险区域分类	
指示符合	
标准符合	
安装与调试	
维护	
特殊条件	
机械危险防护	
UV 光保护	
过压保护	
阳光直射保护	

### 用于危险区域的电器操作

用于危险大气场合的电器  
94/9/EG  
EN 61241-0:2006, EN 61241-1:2004  
使用或使用目标必须遵循相关的法律法规  
用于危险区域的仪器设备不能做任何改动, 不允许作维修

开关不可暴露在任何存在机械损伤的环境中  
开关不可暴露在任何存在 UV 光照射的环境中, 可通过隔离使用来实现  
必须采取保护措施, 避免瞬时干扰等引起的电压超过额定电压 40%  
通过增加遮罩等措施, 避免接收阳光直射

## 曲线 / 图表

