



型号

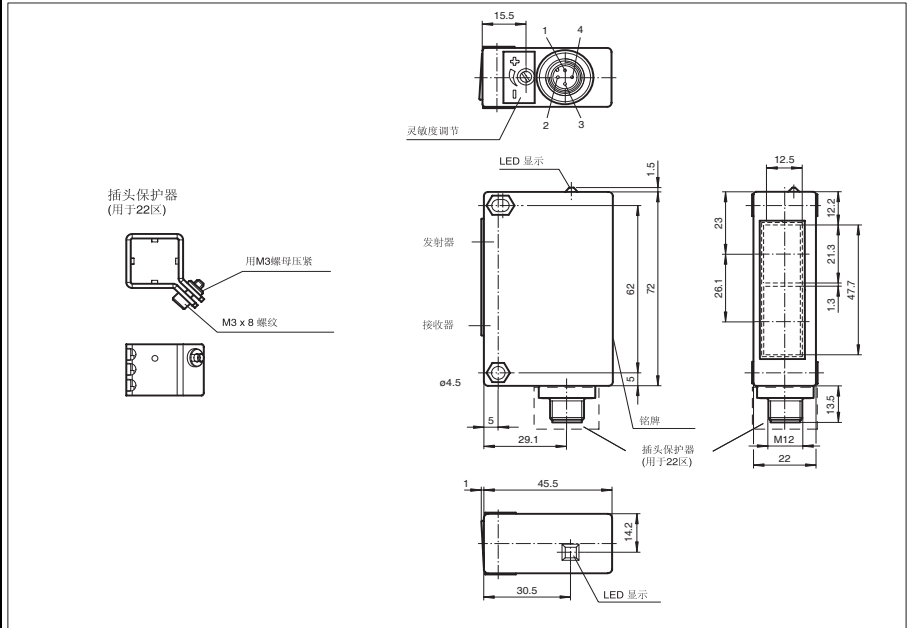
RL32-8-H-800-Ex2/47/73c

带背景抑制功能的漫反射型光电开关
带 M12, 4 芯塑料连接头

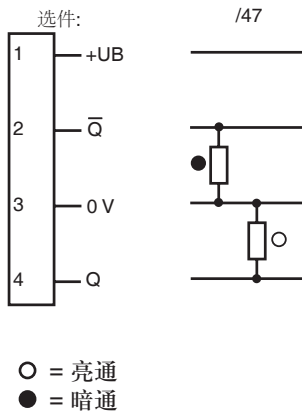
特性

- 2 区和 22 区 ATEX 认证
- 为立体仓库和滚轴输送线设计的外形
- 可调距离背景抑制型
- 极佳的光学性能
- 防刮和防化学透镜设计

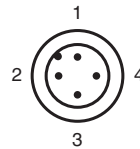
外形尺寸



电气连接



引脚定义



Release date: 2010-12-02 Date of issue: 2010-12-02 121162_cn.xml

技术参数

一般说明

检测距离	30 ... 800 mm
最小检测距离	30 ... 300 mm
最大检测距离	30 ... 800 mm
参考目标	标准测试白板 200 mm x 200 mm
光源类型	IREL
光源特性	红外光, 调制光
黑白色差 (6%/90%)	< 15%
认证	CE 0102
标记	2 区 :
光斑直径	在距离 800 mm 处: 约 25 mm
发散角	约 3°
极限环境光强	80000 Lux

安全评估参数

MTTF _d	840 a
持续运行时间 (T _M)	20 a
诊断覆盖率 (DC)	0%

指示灯 / 操作键

功能显示	黄色 LED, 接收到光时即亮
调节元件	检测距离调节旋钮

电气特性

工作电压	U _B	10 ... 30 V DC
纹波		10 %
空载电流	I ₀	40 mA

输出

开关类型	亮 / 暗通开关	
信号输出	2 路 PNP 输出, 常开 + 常闭, 短路保护, 反极性保护	
负载电压	30 V DC	
负载电流	最大 50 mA	
开关频率	f	250 Hz
响应时间		2 ms

符合标准

EC- 类型测试认证	TUV 01 ATEX 1765 X
标准	EN 60947-5-2

环境温度

工作温度	-20 ... 60 °C (253 ... 333 K)
储藏温度	-20 ... 60 °C (253 ... 333 K)

机械特性

防护等级	IP65
连接	M12 x1,4 芯塑料连接头
材料	
外壳	Terluran GV15
光学透镜	玻璃
重量	60 克

ATEX 3G(nA)

介绍

设备种类 3G(nA)

指示符合
标准符合
安装与调试
维护
特殊条件
机械危险防护
UV 光保护
过压保护
阳光直射保护

用于危险区域的电器操作

用于含气体、蒸汽和薄雾的危险区域
94/9/EG
EN 60079-0:2006, EN 60079-11:2007, EN 60079-28:2007
使用或使用目标必须遵循相关的法律法规
用于危险区域的仪器设备不能做任何改动, 不允许作维修

开关不可暴露在任何存在机械损伤的环境中
开关不可暴露在任何存在 UV 光照射的环境中, 可通过隔离使用来实现
必须采取保护措施, 避免瞬时干扰等引起的电压超过额定电压 40%
通过增加遮罩等措施, 避免接收阳光直射

ATEX 3D

介绍

危险区域分类
指示符合
标准符合
安装与调试
维护
特殊条件
机械危险防护
UV 光保护

用于危险区域的电器操作

用于危险大气场合的电器
94/9/EG
EN 61241-0:2006, EN 61241-1:2004
使用或使用目标必须遵循相关的法律法规
用于危险区域的仪器设备不能做任何改动, 不允许作维修

开关不可暴露在任何存在机械损伤的环境中
开关不可暴露在任何存在 UV 光照射的环境中, 可通过隔离使用来实现

过压保护
阳光直射保护

必须采取保护措施，避免瞬时干扰等引起的电压超过额定电压 40%
通过增加遮罩等措施，避免接收阳光直射

曲线 / 图表

