



**型号**

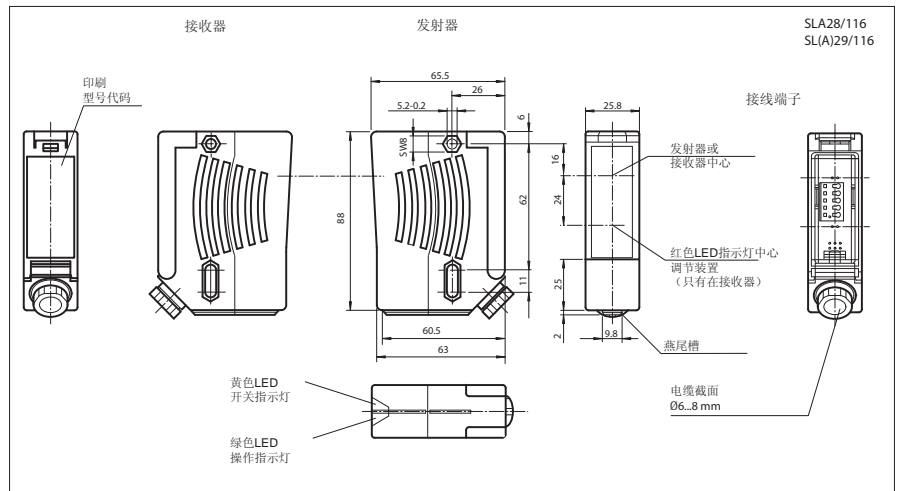
**SLA29/116**

安全对射型光电开关  
接线端子

**特性**

- 检测距离可达 30 m
- 测试输入（符合 IEC/EN 61496-1 标准，2 级）
- 红色发射光
- 整合了对准装置
- 清晰可见的 LED 功能指示灯和接收器端的错误指示灯
- 坚固的外壳
- 防护等级 IP67
- 通过 SC2-2 系列控制单元操作

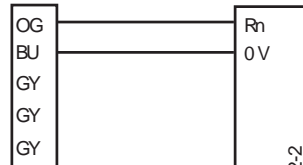
**外形尺寸**



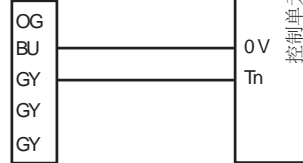
**电气连接**

接线端子设计

接收器:



发射器:



Release date: 2007-11-27 Date of issue: 2010-12-15 117348\_cn.xml

附件参数可从网上下载。

## 技术参数

## 产品构成

发射器	SLA29-T/116
接收器	SLA29-R/116

## 一般说明

稳定检测范围	0.2 ... 30 m
极限检测范围	40 m
光源类型	LED
光源特性	红光, 调制光
认证	TÜV
测试	IEC/EN 61496
符合 IEC/EN 61496-1 标准的等级	2
标记	CE
障碍物尺寸	静态: 30 mm; 动态 40 mm (障碍物以 1.6 m/s 速度运行时)
对准装置	红色 LED
发散角	< 10°

## 安全评估参数

安全完整性等级 (SIL)	SIL 2
性能等级 (PL)	PL d
种类	Cat. 2
失效时间 ( $T_M$ )	20 a
失效概率 ( $PFH_d$ )	1 E-7

## 指示灯 / 动作说明

操作显示	绿色 LED
功能显示	黄色 LED: 1.LED 常亮: 信号强于 2 倍开关点 (稳定度) 2.LED 闪烁: 信号介于 1 倍和 2 倍开关点之间 3.LED 熄灭: 信号弱于开关点

## 电气特性

工作电压	$U_B$	控制单元供电
------	-------	--------

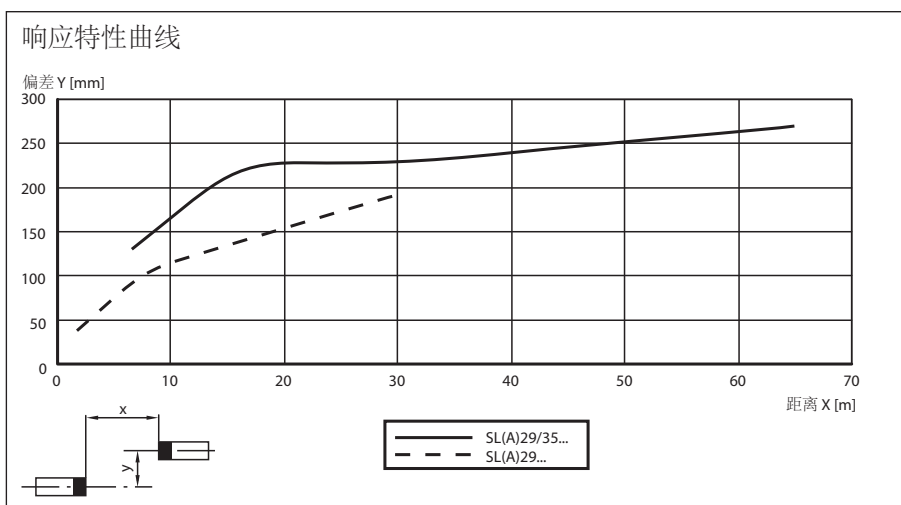
## 环境温度

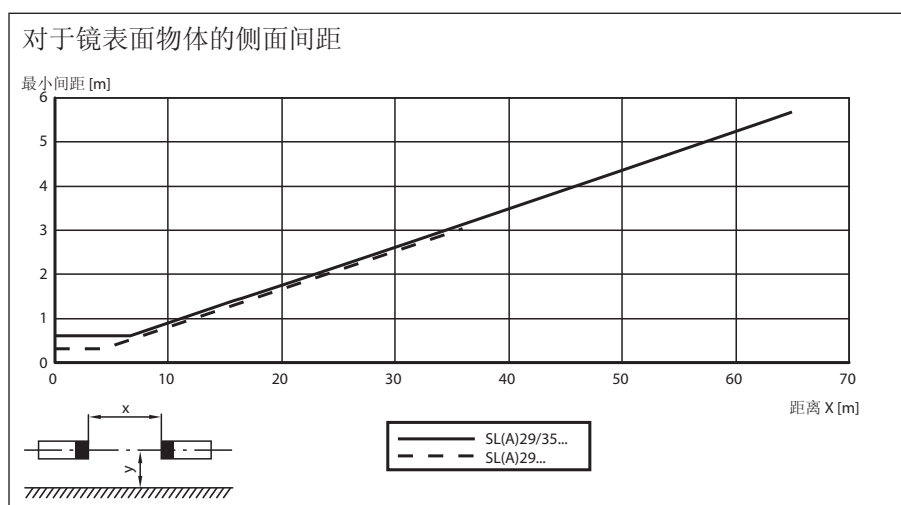
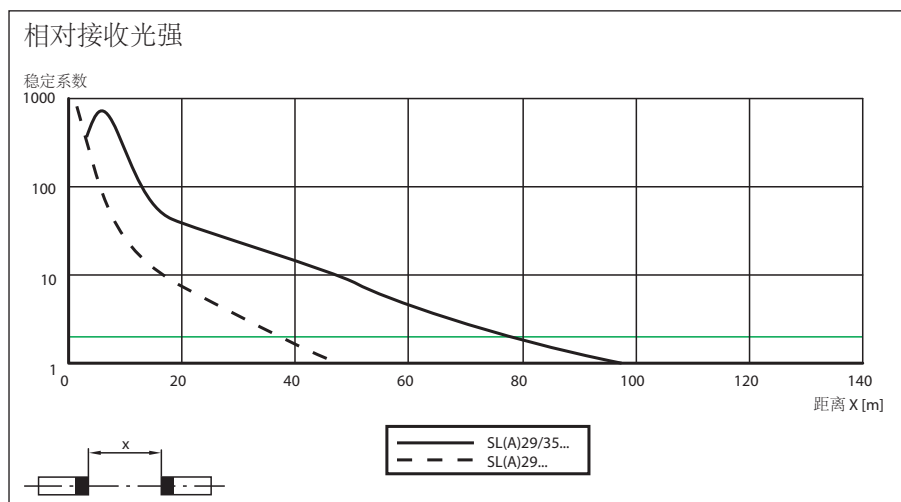
工作温度	-20 ... 60 °C (253 ... 333 K)
储藏温度	-20 ... 70 °C (253 ... 343 K)
相关湿度	最大 95 %, 不结露

## 机械特性

防护等级	IP67, 符合 EN60529 标准
连接	接线端子
材料	
外壳	塑料 ABS, 前部黑色, 后部黄色 (RAL1021)
光学透镜	塑料面
重量	每个设备 70 g

## 曲线 / 图表





## 附加信息

为了在长距离的应用中更方便对准，一个附加的红色 LED 安装在接收器的光学部位：

- LED 常亮：  
信号强度弱于开关阈值
- LED 闪烁：  
信号强度介于 1 倍和 2 倍开关阈值位置
- LED 熄灭：  
信号强度大于等于 2 倍开关阈值（稳定度）

## 系统附件

### 控制单元

SC2-2

### 电缆连接器

只针对于 /73c:

直头：  
V1-G-2M-PVC  
V1-G-5M-PVC  
V1-G-10M-PVC

弯头：  
V1-W-2M-PVC  
V1-W-5M-PVC  
V1-W-10M-PVC

只针对于 /105:

直头： V15-G-2M-PVC  
V15-G-5M-PVC  
V15-G-10M-PVC  
弯头： V15-W-2M-PVC  
V15-W-5M-PVC  
V15-W-10M-PVC

**安装支架**

OMH-21  
OMH-22  
OMH-05  
OMH-MLV11-K

**更多附件**

激光对准装置  
BA SLA28  
反射镜  
SLA-1-M