



## 型号

**RL28-8-H-400-FFP-RT/47/105**

带背景抑制功能的光电开关  
带 M12 x 1, 5 针塑料连接头

## 特性

- 行业专用型：典型应用精定位
- 超高亮度 LED 状态指示：电源状态、开关状态等
- 红色光源设计，便于校准对齐
- 抗环境光及卤素光干扰能力强
- 防水保护，防护等级 IP67
- 防护等级为 II 级

## 附件

**OMH-05**  
安装附件

**OMH-07**  
安装附件

**OMH-21**  
安装附件

**OMH-22**  
安装附件

**OMH-MLV11-K**  
安装附件

**OMH-RLK29**  
安装附件

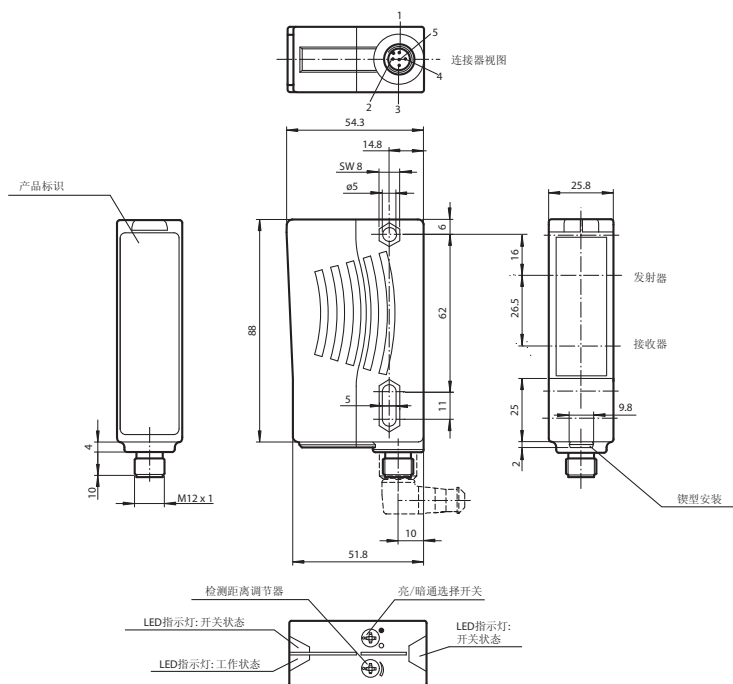
**OMH-RLK29-HW**  
安装附件

**OMH-RLK28-C**  
安装附件

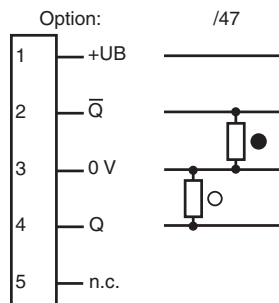
\* 反射板选型请参考末页“相对接收光强”图

附件参数可从网上下载。

## 外形尺寸

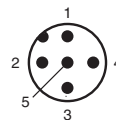


## 电气连接



○ = 亮通  
● = 暗通

## 针脚定义



## 技术参数

## 一般说明

检测距离	20 ... 400 mm
最大检测距离	20 ... 150 mm
最小检测距离	20 ... 400 mm
调整距离	150 ... 400 mm
光源类型	LED, 660nm
光源特性	可见红光, 调制光
黑白色差 (6%/90%)	< 15%
认证	CE
光斑直径	在检测距离 250 mm 处为 4 mm x 4 mm
发散角	发射器 1.2° 接收器 2°
极限环境光强	50000 Lux

## 安全评估参数

MTTF <sub>d</sub>	1130 a
持续运行时间 (T <sub>M</sub> )	20 a
诊断覆盖率 (DC)	0%

## 指示灯 / 动作说明

工作状态显示	绿色 LED
功能显示	2 黄色 LEDs 点亮: 目标物在检测范围内 熄灭: 目标物不在检测范围内
操作元件	检测距离调节旋钮, 亮 / 暗通调节旋钮

## 电气特性

工作电压	10 ... 30 V DC
纹波	10%
空载电流 $I_0$	≤ 40 mA
保护等级	II, 污染等级 1-2 时, 额定电压 ≤ 250 V AC (根据标准 IEC 60664-1)

## 输出

开关类型	亮 / 暗通可选, 电气式
信号输出	2 路 pnp, 互补型, 短路保护, 反极性保护, 集电极开路
负载电压	最大 30 V DC
负载电流	最大 200 mA
开关频率 $f$	250 Hz
响应时间	2 ms

## 符合标准

标准符合	IEC/EN 60947-5-2
------	------------------

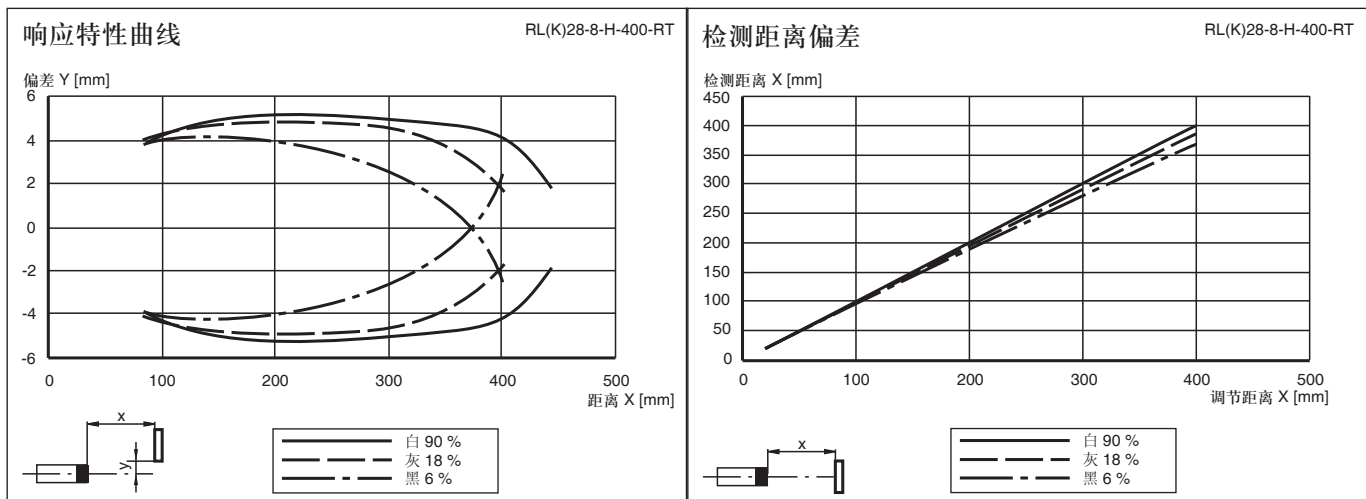
## 环境温度

工作温度	-40 ... 60 °C (233 ... 333 K)
储藏温度	-40 ... 75 °C (233 ... 348 K)

## 机械特性

防护等级	IP67
连接	塑料 M12 连接头, 5- 针
材料	
外壳	塑料 ABS
光学透镜	塑料
重量	70 克

## 曲线 / 图表



## 附加信息

### 常规使用:

带背景抑制功能的漫反射型光电开关在一个外壳内包含有发射器与接收器。发射器发送的光由检测物反射回接收器，接收器由近端接收器和远端接收器构成，光电开关对两块接收器接收的光强大小进行比较。当近端接收器接收光强大于远端接收器接收光强，开关功能触发。带背景抑制功能的漫反射型光电开关可通过发射器与接收器角度调节形成背景抑制区域，从而屏蔽无需检测的背景物体。传感器的检测距离受目标物颜色影响很小。

### 安装说明:

光电开关可通过安装孔直接安装或安装支架进行安装（但不包含在包装中）。基座面必须为平面，以避免安装过程中外壳的扭曲。我们建议，给螺栓和螺丝加安全垫圈，使光电开关不至于失调。

### 调节说明:

光电开关通电后，绿色 LED 点亮；

通过调节检测距离调节旋钮使背景不被光电开关检测到。如果黄色 LED 点亮，我们可以利用检测距离调节旋钮来减小其检测距离，直到黄色 LED 熄灭。

### 物体检测:

将物体置于需要检测的最大距离处，使光斑落在物体上。如果光电开关检测到物体，黄色 LED 点亮。反之，请通过检测距离调节旋钮来调节检测距离，直至黄色 LED 点亮。

### 保养措施:

我们建议您定期对透镜表面进行清洁，并检查接头及螺丝是否松动。