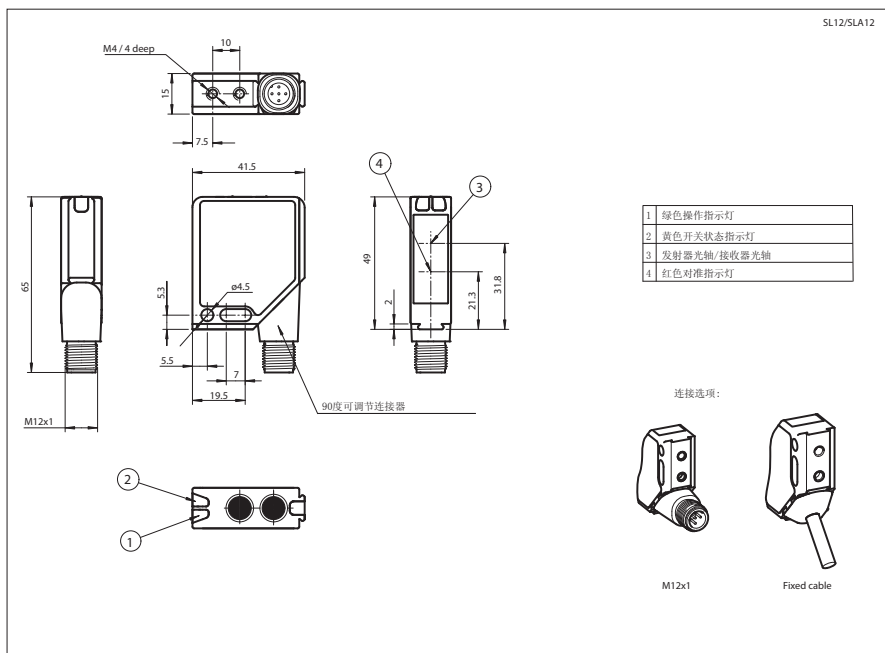




外形尺寸



型号

SLA12/124

安全对射型光电开关
带 5 针 M12 连接器, 可 90 度调节

特性

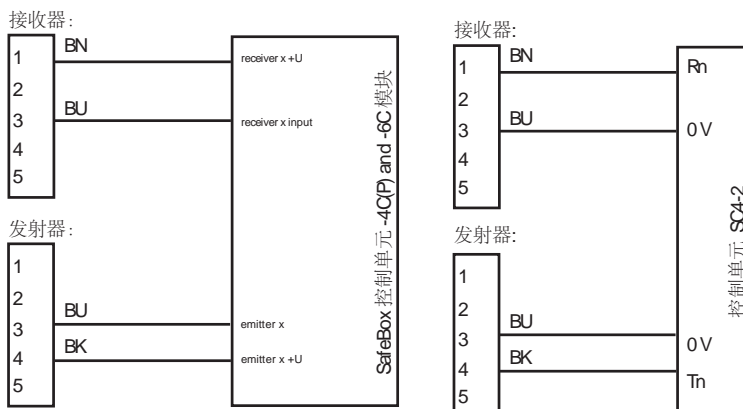
- 检测距离可达 10 m
- 自监控 (符合 IEC/EN 61496-1 标准, 4 级)
- 红色发射光
- 整合了对准装置
- 清晰可见的 LED 功能指示灯和接收器端的错误指示灯
- 坚固的外壳
- 防水, 防护等级 IP67
- 通过 SB4 或 SC4-2 控制单元操作

附件

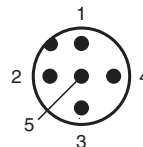
- SLA-1-M 偏转镜
- OMH-06 安装支架
- OMH-MLV12-HWG 安装支架
- OMH-MLV12-HWK 安装支架
- OMH-K01 安装支架
- OMH-K02 安装支架

附件参数可从网上下载。

电气连接



针脚定义



Release date: 2007-11-27 Date of issue: 2010-12-15 117306_cn.xml

技术参数

产品构成

发射器	SLA12-T/124
接收器	SLA12-R/124

一般说明

稳定检测范围	0.2 ... 10 m
极限检测范围	16 m
光源类型	LED, 660 nm
光源特性	红光, 调制光
认证	TÜV
测试	IEC/EN 61496
符合 IEC/EN 61496-1 标准的等级	4
标记	CE
障碍物尺寸	静态: 10 mm; 动态 30 mm (障碍物以 1.6 m/s 速度运行时)
对准装置	红色 LED
发散角	< 5°

安全评估参数

安全完整性等级 (SIL)	SIL 3
性能等级 (PL)	PL e
种类	Cat. 4
失效时间 (T_M)	20 a
失效概率 (PFH_d)	4.4 E-10

指示灯 / 动作说明

操作显示	绿色 LED
功能显示	黄色 LED: 1.LED 常亮: 信号强于 2 倍开关点 (稳定度) 2.LED 闪烁: 信号介于 1 倍和 2 倍开关点之间 3.LED 熄灭: 信号弱于开关点

电气特性

工作电压	U_B	控制单元供电
------	-------	--------

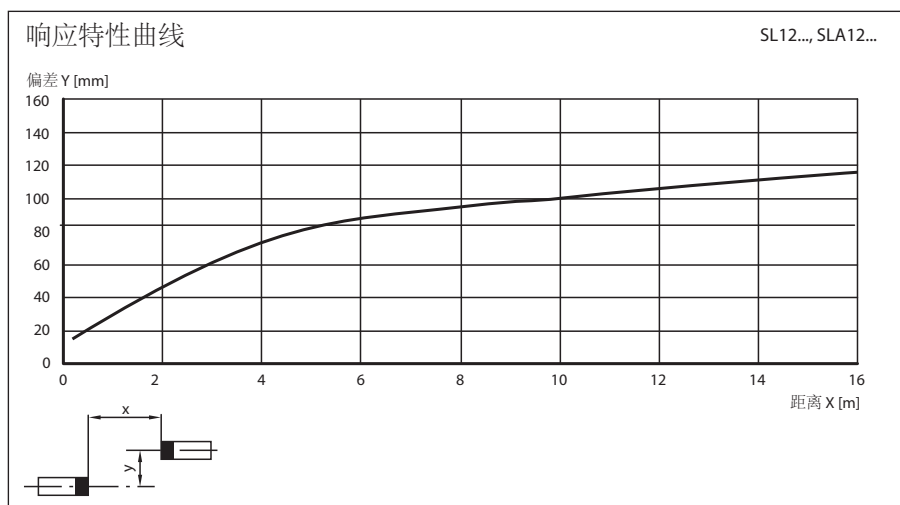
环境温度

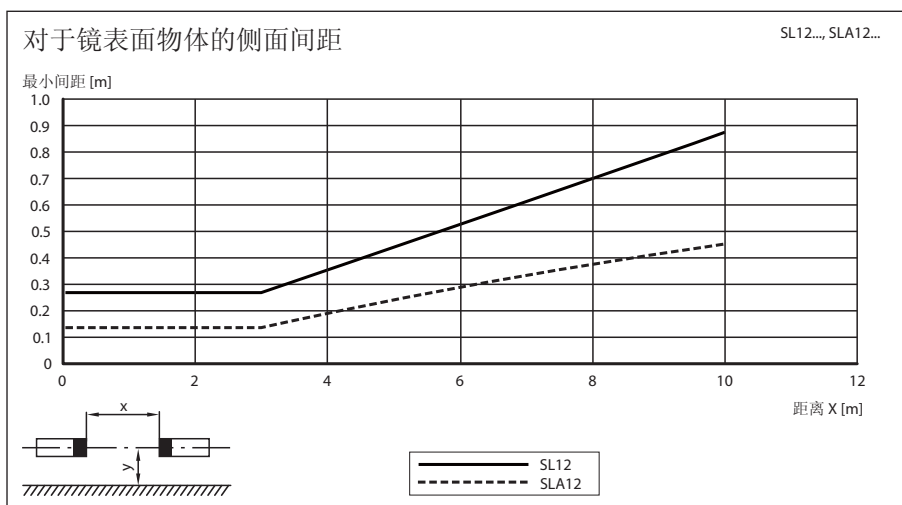
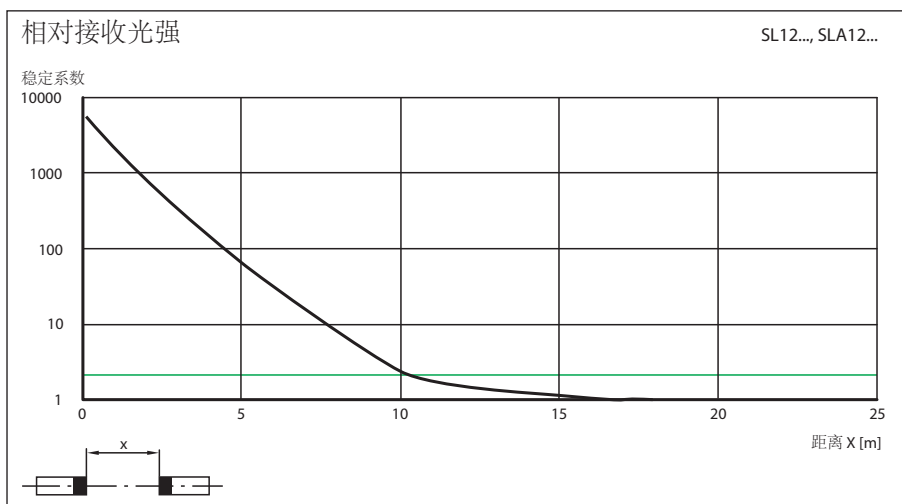
工作温度	-20 ... 60 °C (253 ... 333 K)
储藏温度	-20 ... 70 °C (253 ... 343 K)
相关湿度	最大 95 %, 不结露

机械特性

防护等级	IP67, 符合 EN60529 标准
连接	5 针 M12 连接器, 可 90 度调节
材料	
外壳	外框: die-cast zinc, neckel-plate 侧面: plastic PC, glass-fiber reinforced RAL 1021 (yellow)
光学透镜	塑料面
重量	每个设备 60 g

曲线 / 图表





附加信息

为了在长距离的应用中更方便对准，一个附加的红色 LED 安装在接收器的光学部位：

- LED 常亮：
信号强度弱于开关阈值
- LED 闪烁：
信号强度介于 1 倍和 2 倍开关阈值位置
- LED 熄灭：
信号强度大于等于 2 倍开关阈值（稳定度）

系统附件

控制单元

SC4-2

SB4 (SafeBox)

电缆连接器（不针对于 /115）

直头：
V15-G-2M-PVC
V15-G-5M-PVC
V15-G-10M-PVC

弯头：
V15-W-2M-PVC
V15-W-5M-PVC
V15-W-10M-PVC

安装支架

OMH-06
OMH-MLV12-HWG
OMH-MLV12-HWK
OMH-K01
OMH-K02

更多附件

反射镜
SLA-1-M

Release date: 2007-11-27 Date of issue: 2010-12-15 117306_cn.xml